

JVC



ΕΛΛΗΝΙΚΑ
LIETUVIŲ K.
LATVIEŠU
EESTI

LCD TV

ΟΔΗΓΙΕΣ ΤΗΛΕΟΡΑΣΗΣ LCD

LCD TV

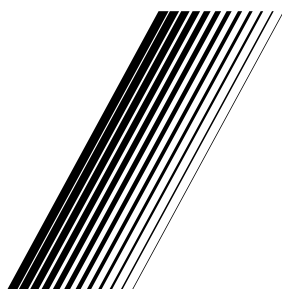
INSTRUKCIJOS

LCD TV

INSTRUKCIJAS

LCD TV

JUHISED



0818MTH-VT-VT

Αγαπητέ Πελάτη,

Η συσκευή αυτή συμμορφώνεται με τις ισχύουσες Ευρωπαϊκές Οδηγίες και πρότυπα σχετικά με την ηλεκτρομαγνητική συμβατότητα και την ασφάλεια από ηλεκτρισμό.

Ο αντιπρόσωπος του κατασκευαστή για την Ευρώπη είναι η:

Vestel Germany GmbH



Parkring 6

85748 Garching b.München

Germany

Περιεχόμενα

Πληροφορίες ασφαλείας.....	2
Σημάνσεις πάνω στο προϊόν	3
Πληροφορίες για το περιβάλλον	3
Αξεσουάρ που περιλαμβάνονται	4
Ειδοποιήσεις σχετικά με την αναμονή	4
Οδηγίες τοποθέτησης σε τοίχο (Ανάλογα με το μοντέλο).....	5
Οδηγίες τοποθέτησης σε τοίχο (Ανάλογα με το μοντέλο).....	6
Διακόπτης χειρισμού & λειτουργία της τηλεόρασης. 7	
Τοποθέτηση των μπαταριών στο τηλεχειριστήριο....	7
Σύνδεση ρεύματος.....	7
Σύνδεση Κεραίας	7
Γνωστοποίηση σχετικά με τις άδειες.....	8
Πληροφορίες σχετικά με την τελική διάθεση.....	8
Τηλεχειριστήριο.....	9
Συνδέσεις.....	10
Ενεργοποίηση / απενεργοποίηση.....	11
Πρώτη Εγκατάσταση	11
Χρήση της δυνατότητα Πίνακας δορυφορικών καναλιών.....	12
Αναπαραγωγή μέσω μέσων εισόδου USB	13
Εγγραφή μέσω USB (**).....	13
Επισκόπηση μέσων.....	14
CEC	15
Περιεχόμενα του Μενού Ρυθμίσεις	16
Γενικός χειρισμός της τηλεόρασης.....	22
Χρήση της Λίστας καναλιών	22
Διαμόρφωση ρυθμίσεων γονικού ελέγχου.....	22
Ηλεκτρονικός Οδηγός προγραμμάτων	22
Αναβάθμιση λογισμικού.....	23
Αντιμέτωπιση προβλημάτων & Πρακτικές Συμβουλές	24
Τυπικοί τρόποι εμφάνισης εισόδου PC	25
Συμβατότητα - Σήμα AV και HDMI	25
Υποστηριζόμενες μορφές αρχείων για λειτουργία USB	26
Υποστηριζόμενες αναλύσεις DVI	27

	ΠΡΟΣΟΧΗ ΚΙΝΔΥΝΟΣ ΗΛΕΚΤΡΟΠΛΗΞΙΑΣ ΜΗΝ ΑΝΟΙΞΕΤΕ ΤΗ ΣΥΣΚΕΥΗ	
<p>ΠΡΟΣΟΧΗ: ΓΙΑ ΝΑ ΜΕΙΩΣΕΤΕ ΤΟΝ ΚΙΝΔΥΝΟ ΗΛΕΚΤΡΟΠΛΗΞΙΑΣ, ΜΗΝ ΑΦΑΙΡΕΣΕΤΕ ΤΟ ΚΑΛΥΜΜΑ (Η ΤΟ ΠΙΣΩ ΜΕΡΟΣ). ΔΕΝ ΥΠΑΡΧΟΥΝ ΣΤΟ ΕΞΩΤΕΡΙΚΟ ΜΕΡΗ ΤΗΣ ΣΥΣΚΕΥΗΣ ΑΦΟΡΑ ΤΟ ΧΡΗΣΤΗ. ΑΝΑΘΕΤΕ ΤΟ ΣΕΡΒΙΣ ΣΕ ΕΞΟΥΣΙΟΔΟΤΗΜΕΝΟ ΠΡΟΣΩΠΙΚΟ ΣΕΡΒΙΣ.</p>		

Σε περίπτωση ακραίων καιρικών συνθηκών (καταιγίδων, αστραπών) και σε μεγάλες περιόδους μη χρήσης (στις διακοπές σας), αποσυνδέετε την τηλεόραση από το δίκτυο ρεύματος.

Το φινι ρευματοληψίας χρησιμοποιείται για αποσύνδεση της τηλεόρασης από το δίκτυο παροχής ρεύματος και γι' αυτό πρέπει να παραμένει πάντα σε ετοιμότητα χρήσης. Αν η συσκευή της τηλεόρασης δεν αποσυνδεθεί ηλεκτρικά από το δίκτυο ρεύματος, θα εξακολουθεί να καταναλώνει ρεύμα σε κάθε περίπτωση, ακόμα και αν η τηλεόραση είναι σε κατάσταση αναμονής ή απενεργοποιημένη.

Σημείωση: Ακολουθήστε τις οδηγίες στην οθόνη για το χειρισμό των σχετικών λειτουργιών.

ΣΗΜΑΝΤΙΚΟ - Διαβάστε πλήρως τις παρούσες οδηγίες πριν την εγκατάσταση ή τη χρήση της συσκευής

ΠΡΟΕΙΔΟΠΟΙΗΣΗ: Αυτή η συσκευή προορίζεται για χρήση από άτομα (συμπεριλαμβανομένων παιδιών) τα οποία έχουν την ικανότητα / εμπειρία για χρήση μιας τέτοιας συσκευής χωρίς επιτήρηση, εκτός αν έχουν λάβει επιτήρηση ή καθοδήγηση σχετικά με τη χρήση της συσκευής από άτομο υπεύθυνο για την ασφάλειά τους.

- Χρησιμοποιείτε αυτή την τηλεόραση σε υψόμετρο μικρότερο των 2000 μέτρων από τη στάθμη της θάλασσας, σε ξηρές θέσεις και σε περιοχές με εύκρατο ή τροπικό κλίμα.
- Η τηλεοπτική συσκευή προορίζεται για οικιακή και παρόμοια γενική χρήση αλλά μπορεί να χρησιμοποιηθεί και σε δημόσιους χώρους.
- Για λόγους αερισμού αφήνετε ελεύθερο χώρο τουλάχιστον 5 cm γύρω από την τηλεόραση.
- Ο αερισμός δεν θα πρέπει να εμποδίζεται με το να καλύπτονται ή να φράζονται τα ανοίγματα αερισμού με είδη, όπως εφημερίδες, τραπεζομάντιλα, κουρτίνες κλπ.
- Το φινι του καλωδίου ρεύματος πρέπει να είναι εύκολα προσπελάσιμο. Μην τοποθετείτε την τηλεόραση, έπιπλα κλπ. πάνω στο καλώδιο ρεύματος. Ένα φθαρμένο καλώδιο ρεύματος/φινι μπορεί να γίνει αιτία πυρκαγιάς ή να σας προκαλέσει ηλεκτροπληξία. Να χειρίζεστε το καλώδιο ρεύματος από το φινι, μην αποσυνδέετε την τηλεόραση από




την πρίζα τραβώντας το καλώδιο ρεύματος. Σε καμία περίπτωση μην αγγίζετε το καλώδιο ρεύματος/το φινι με υγρά χέρια, γιατί θα μπορούσε να προκληθεί βραχυκύκλωμα ή ηλεκτροπληξία. Μην κάνετε ποτέ κόμπο στο καλώδιο ρεύματος και μην το δένετε με άλλα καλώδια. Όταν έχει υποστεί ζημιά, χρειάζεται να αντικατασταθεί. Αυτό θα πρέπει να γίνει από εξειδικευμένο προσωπικό.

- Μην εκθέτετε την τηλεόραση σε υγρό από στάσιμο ή πισίλισμα και μην τοποθετείτε πάνω στην τηλεόραση, ή πάνω από αυτήν (π.χ. σε ράφια πάνω από τη μονάδα), αντικείμενα που περιέχουν υγρά, όπως βάζα, φλιτζάνια κλπ.
- Μην εκθέτετε την τηλεόραση σε άμεση ηλιακή ακτινοβολία και μην τοποθετείτε πάνω ή κοντά στην τηλεόραση γυμνές φλόγες. όπως π.χ. αναμμένα κερί.
- Μην τοποθετείτε κοντά στην τηλεόραση πηγές θερμότητας, όπως ηλεκτρικές σόμτες, σώματα θέρμανσης κλπ.
- Μην τοποθετείτε την τηλεόραση πάνω στο δάπεδο ή σε επιφάνειες με κλίση.
- Για να αποφύγετε κίνδυνο πρόκλησης ασφυξίας, κρατάτε τις πλαστικές σακούλες μακριά από μωρά, παιδιά και κατοικίδια.
- Συνδέστε προσεκτικά τη βάση στην τηλεόραση. Αν η βάση συνοδεύεται από βίδες, σφίξτε καλά τις βίδες για να αποφύγετε ανατροπή της τηλεόρασης. Μην σφίξτε υπερβολικά τις βίδες και τοποθετήστε σωστά τα ελαστικά εξαρτήματα της βάσης.
- Μην πετάτε μπαταρίες σε φωτιά ή μαζί με επικίνδυνα ή εύφλεκτα υλικά.

ΠΡΟΕΙΔΟΠΟΙΗΣΗ - Οι μπαταρίες δεν πρέπει να εκτίθενται σε υπερβολική θερμότητα, όπως άμεσο ηλιακό φως, φωτιά ή παρόμοια.

- Η υπερβολικά υψηλή πίεση ήχου από ακουστικά κάθε τύπου μπορεί να προκαλέσει απώλεια ακοής.

ΠΑΝΩ ΑΠ' ΟΛΑ - ΠΟΤΕ ΜΗΝ ΑΦΗΣΕΤΕ ΟΠΟΙΟΔΗΠΟΤΕ, ΚΑΙ ΙΔΙΩΣ ΤΑ ΠΑΙΔΙΑ, ΝΑ ΣΤΡΩΧΩΝΟΥΝ Ή ΝΑ ΚΤΥΠΟΥΝ ΤΗΝ ΟΘΟΝΗ Ή ΝΑ ΠΕΡΝΟΥΝ ΟΠΟΙΟΔΗΠΟΤΕ ΑΝΤΙΚΕΙΜΕΝΟ ΜΕΣΑ ΑΠΟ ΤΙΣ ΟΠΕΣ, ΤΙΣ ΣΧΙΣΜΕΣ Ή ΑΠΟ ΟΠΟΙΟΔΗΠΟΤΕ Άλλο άνοιγμα του περιβλήματος.

	Προσοχή	Κίνδυνος σοβαρού τραυματισμού ή θανάτου
	Κίνδυνος ηλεκτροπληξίας	Κίνδυνος από επικίνδυνη ηλεκτρική τάση
	Συντήρηση	Σημαντικό εξάρτημα για τη συντήρηση

Σημάνσεις πάνω στο προϊόν

Τα σύμβολα που ακολουθούν χρησιμοποιούνται πάνω στο προϊόν για να επισημαίνουν περιορισμούς και προφυλάξεις καθώς και οδηγίες ασφαλείας. Κάθε εξήγηση θα πρέπει να λαμβάνεται υπόψη μόνον όπου το προϊόν φέρει τη σχετική σήμανση. Λαμβάνετε υπ' όψης αυτές τις πληροφορίες για λόγους ασφαλείας.



Εξοπλισμός Κατηγορίας II: Η συσκευή αυτή έχει σχεδιαστεί με τέτοιο τρόπο ώστε να μη χρειάζεται σύνδεση ασφαλείας προς την ηλεκτρική γη.



Επικίνδυνος ακροδέκτης υπό τάση: Ο ακροδέκτης (Οι ακροδέκτες) που επισημαίνεται(-ονται) είναι υπό επικίνδυνη τάση σε κανονικές συνθήκες λειτουργίας.



Προσοχή, δείτε τις οδηγίες χρήσης: Η περιοχή (Οι περιοχές) που επισημαίνεται(-ονται) περιέχει(-ουν) μπαταρίες τύπου κέρματος ή κουμπιού.



Προϊόν λέιζερ Κατηγορίας 1: Αυτό το προϊόν περιέχει πηγή λέιζερ κατηγορίας 1 η οποία είναι ασφαλής υπό εύλογα προβλέψιμες

συνθήκες λειτουργίας.

ΠΡΟΕΙΔΟΠΟΙΗΣΗ

Προσέχετε να μην καταποθεί η μπαταρία, Κίνδυνος Χημικών Εγκαυμάτων

Αυτό το προϊόν ή τα αξεσουάρ που συνοδεύουν το προϊόν μπορεί να περιέχουν μπαταρία τύπου κέρματος/κουμπιού. Αν καταποθεί η μπαταρία τύπου κέρματος/κουμπιού, μπορεί να προκαλέσει σοβαρά εσωτερικά εγκαύματα σε μόλις 2 ώρες και μπορεί να επιφέρει το θάνατο.

Κρατάτε καινούργιες και χρησιμοποιημένες μπαταρίες μακριά από παιδιά.

Αν το διαμέρισμα μπαταρίας δεν κλείνει με ασφάλεια, σταματήστε τη χρήση του προϊόντος και κρατήστε το μακριά από παιδιά.

Αν πιστεύετε ότι μπαταρίες μπορεί να έχουν καταποθεί ή τοποθετηθεί μέσα σε οποιοδήποτε μέρος του σώματος, ζητήστε άμεση ιατρική προσοχή.

Σε καμία περίπτωση μην τοποθετήσετε την τηλεόραση σε θέση που δεν προσφέρει ευστάθεια ή παρουσιάζει κλίση. Μια τηλεόραση μπορεί να πέσει, προκαλώντας σοβαρό τραυματισμό ή θάνατο. Πολλοί τραυματισμοί, ειδικά σε παιδιά, μπορούν να αποφευχθούν με τη λήψη απλών προφυλάξεων όπως:

- Χρήση ντουλαπιών ή βάσεων που συνιστά ο κατασκευαστής της τηλεόρασης.
- Χρήση μόνο επίπλων που μπορούν να στηρίξουν με ασφάλεια την τηλεόραση.
- Διασφάλιση ότι η τηλεόραση δεν προεξέχει από την άκρη του επίπλου όπου στηρίζεται.

- Μη τοποθέτηση της τηλεόρασης σε ψηλό έπιπλο (π.χ. σε ντουλάπια ή βιβλιοθήκες), χωρίς αγκύρωση και του επίπλου και της τηλεόρασης σε κατάλληλο στήριγμα.
- Μη τοποθέτηση της τηλεόρασης πάνω σε ύφασμα ή σε άλλα υλικά ανάμεσα στην τηλεόραση και το έπιπλο όπου στηρίζεται.
- Εκπαίδευση των παιδιών σχετικά με τους κινδύνους από την αναρρίχηση σε έπιπλα για να φθάσουν την τηλεόραση ή τη χειριστήριά της. Σε περίπτωση διατήρησης και αλλαγής θέσης της ήδη υπάρχουσας τηλεόρασής σας, θα πρέπει να εφαρμόζονται επίσης οι παραπάνω προφυλάξεις.

Συσκευή συνδεδεμένη στην προστατευτική γείωση της εγκατάστασης του κτιρίου μέσω της σύνδεσης ΡΕΥΜΑΤΟΣ ΔΙΚΤΥΟΥ ή μέσω άλλης συσκευής που διαθέτει σύνδεση σε προστατευτική γείωση - και σε σύστημα διανομής τηλεοπτικού σήματος με χρήση ομοαξονικού καλωδίου, μπορεί υπό ορισμένες συνθήκες να δημιουργήσει κίνδυνο πυρκαγιάς. Η σύνδεση σε σύστημα κατανομής τηλεοπτικού σήματος πρέπει επομένως να είναι εξοπλισμένη με διάταξη που παρέχει ηλεκτρική απομόνωση κάτω από μια ορισμένη περιοχή συχνότητων (γαλβανική απομόνωση)

ΟΔΗΓΙΕΣ ΤΟΠΟΘΕΤΗΣΗΣ ΣΤΟΝ ΤΟΙΧΟ

- Διαβάστε τις οδηγίες πριν τοποθετήσετε την τηλεόραση στον τοίχο.
- Το κιτ επιτοίχιας τοποθέτησης είναι προαιρετικός εξοπλισμός. Μπορείτε να το προμηθευτείτε από το τοπικό σας κατάστημα, αν δεν παρέχεται μαζί με την τηλεόραση.
- Μην εγκαταστήσετε την τηλεόραση σε οροφή ή σε τοίχο με κλίση.
- Χρησιμοποιήστε τις προβλεπόμενες βίδες και τα άλλα αξεσουάρ τοποθέτησης σε τοίχο.
- Σφίξτε καλά τις βίδες τοποθέτησης σε τοίχο, για να αποτρέψετε την πτώση της τηλεόρασης. Μην σφίξτε υπερβολικά τις βίδες.

Πληροφορίες για το περιβάλλον

Αυτή η τηλεόραση έχει σχεδιαστεί ώστε να είναι φιλική προς το περιβάλλον. Για να μειώσετε την κατανάλωση ενέργειας, μπορείτε να ακολουθήσετε τα εξής βήματα:

Αν ορίσετε την **Εξοικονόμηση ενέργειας** σε **Ελάχιστη, Μεσαία, Μέγιστη ή Αυτόματα**, η τηλεόραση θα μειώσει την κατανάλωση ενέργειας αντίστοιχα. Αν θα θέλατε να ορίσετε την επιλογή **Φωτισμός οθόνης** σε μια σταθερή τιμή, θέστε τον σε **Χρήστη** και ρυθμίστε χειροκίνητα το **Φωτισμό οθόνης** (που βρίσκεται υπό τη ρύθμιση **Εξοικονόμηση ενέργειας**), χρησιμοποιώντας το πλήκτρο του τηλεχειριστηρίου

Αριστερά ή Δεξιά. Για να απενεργοποιήσετε αυτή τη ρύθμιση, θέστε την τιμή σε **Κλειστό**.

Σημείωση: Οι διαθέσιμες επιλογές στην **Εξοικονόμηση ενέργειας** μπορεί να διαφέρουν, ανάλογα με την επιλεγμένη **Λειτουργία** στο μενού **Ρυθμίσεις>Εικόνα**.

Τις ρυθμίσεις για **Εξοικονόμηση ενέργειας** μπορείτε να τις βρείτε στο μενού **Ρυθμίσεις>Εικόνα**. Έχετε υπόψη σας ότι ορισμένες ρυθμίσεις εικόνας δεν θα είναι διαθέσιμες για αλλαγή.

Αν πιάσετε επανειλημμένα το πλήκτρο Δεξιά ή Αριστερά, στην οθόνη θα εμφανιστεί το μήνυμα **"Η οθόνη θα απενεργοποιηθεί σε 15 δευτερόλεπτα."**. Επιλέξτε **Συνέχεια** και πιέστε **OK** αν θέλετε να απενεργοποιήσετε άμεσα την οθόνη. Αν δεν πιάσετε κανένα πλήκτρο, η οθόνη θα απενεργοποιηθεί σε 15 δευτερόλεπτα. Για να ενεργοποιήσετε πάλι την οθόνη, πιέστε οποιοδήποτε πλήκτρο στο τηλεχειριστήριο ή κουμπί της τηλεόρασης.

Σημείωση: Η επιλογή **Απενεργοποίηση οθόνης** δεν είναι διαθέσιμη αν η **Λειτουργία** έχει τεθεί σε **Παιχνίδι**.

Όταν η τηλεόραση δεν χρησιμοποιείται, απενεργοποιείτε την ή αποσυνδέτε την από την πρίζα. Έτσι θα μειωθεί και η κατανάλωση ενέργειας.

ΠΡΟΕΙΔΟΠΟΙΗΣΗ

Για την πρόληψη φωτιάς, ποτέ μην τοποθετήσετε οποιονδήποτε τύπο κεριού ή γυμνής φλόγας πάνω ή κοντά στην τηλεόραση.



Αξεσουάρ που περιλαμβάνονται

- Τηλεχειριστήριο
- Μπαταρίες: 2 τεμ. AAA
- Εγχειρίδιο Οδηγιών
- Καλώδιο σύνδεσης πλευρικού AV**

(**) Μόνο σε ορισμένα μοντέλα

Ειδοποιήσεις σχετικά με την αναμονή

Αν η τηλεόραση δεν λαμβάνει κανένα σήμα εισόδου (π.χ. από κεραία ή από πηγή HDMI) για 3 λεπτά, τότε θα μεταβεί σε κατάσταση αναμονής. Την επόμενη φορά που θα την ενεργοποιήσετε, θα εμφανιστεί το ακόλουθο μήνυμα: **"Η τηλεόραση τέθηκε αυτόματα σε κατάσταση αναμονής επειδή δεν υπήρχε σήμα για πολλή ώρα."**

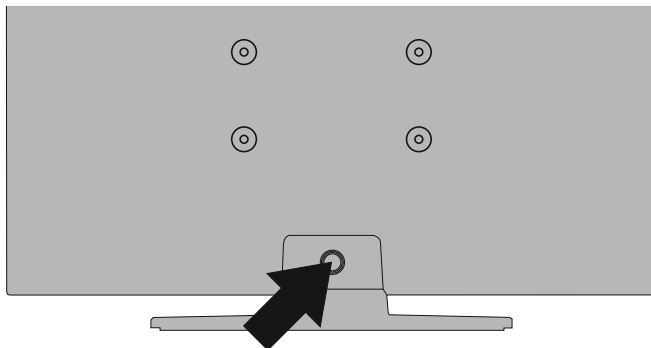
Η επιλογή **Αυτόμ. απενεργοποίηση TV** (στο μενού **Ρυθμίσεις>Σύστημα>Περισσότερα**) θα μπορούσε να έχει τεθεί σε μια τιμή από 1 έως 8 ώρες από προεπιλογή. Αν αυτή τη ρύθμιση δεν έχει τεθεί σε **Κλειστό** και η τηλεόραση έχει παραμείνει αναμμένη και δεν έχει γίνει κανένας χειρισμός για το προκαθορισμένο διάστημα, θα μεταβεί σε κατάσταση αναμονής αφού περάσει το διάστημα αυτό. Την επόμενη φορά που θα ενεργοποιήσετε την τηλεόραση, θα εμφανιστεί το παρακάτω μήνυμα: **"Η τηλεόραση τέθηκε αυτόματα σε κατάσταση αναμονής επειδή δεν έγινε κανένας χειρισμός για πολλή ώρα."** Πριν η τηλεόραση μεταβεί σε λειτουργία αναμονής, θα εμφανιστεί ένα παράθυρο διαλόγου. Αν δεν πατήσετε κανένα πλήκτρο, η τηλεόραση θα μεταβεί στη λειτουργία αναμονής μετά από χρονικό διάστημα 5 δευτερολέπτων. Μπορείτε να επισημάνετε το **Ναι** και να πιέσετε **OK** για να θέσετε την τηλεόραση άμεσα σε λειτουργία αναμονής. Αν επισημάνετε το **Όχι** και πιέσετε **OK**, η τηλεόραση θα παραμείνει ενεργοποιημένη. Από αυτό το διάλογο μπορείτε επίσης να επιλέξετε να ακυρώσετε τη λειτουργία **Αυτόμ. απενεργοποίηση TV**. Επισημάνετε την επιλογή **Απενεργοποίηση** και πιέστε **OK**, οπότε η τηλεόραση θα παραμείνει ενεργοποιημένη και η λειτουργία θα ακυρωθεί. Μπορείτε να ενεργοποιήσετε πάλι αυτή τη λειτουργία αλλάζοντας τη ρύθμιση της επιλογής **Αυτόμ. απενεργοποίηση TV** από το μενού **Ρυθμίσεις>Σύστημα>Περισσότερα**.

Τοποθέτηση της τηλεόρασης σε τοίχο

Η τηλεόραση μπορεί να τοποθετηθεί σε τοίχο με χρήση κιτ τοποθέτησης VESA MX **X*****X** mm το οποίο πωλείται ξεχωριστά. Αφαιρέστε τη βάση της τηλεόρασης όπως δείχνει η εικόνα. Τοποθετήστε την τηλεόραση σύμφωνα με τις οδηγίες που συνοδεύουν το κιτ. Προσέχετε για καλώδια ρεύματος και για σωληνώσεις αερίου και νερού μέσα στον τοίχο. Σε περίπτωση οποιασδήποτε αμφιβολίας, απευθυνθείτε σε εξειδικευμένο εγκαταστάτη. Το μήκος σπειρώματος των βιδών δεν πρέπει να εισέρχεται στην τηλεόραση περισσότερο από **X** mm. Απευθυνθείτε στο κατάστημα όπου αγοράσατε το προϊόν, για να πληροφορηθείτε που μπορείτε να αγοράσετε το κιτ VESA.

Αφαίρεση της επιτραπέζιας βάσης

- Για να αφαιρέσετε την επιτραπέζια βάση, προστατέψτε την οθόνη και ακουμπήστε την οθόνη με την πρόσοψη της στην επιφάνεια ενός σταθερού τραπεζιού, με τη βάση να προεξέχει. Πιέστε το κουμπί (τα κουμπιά) για να απελευθερώσετε την ασφάλεια (τις ασφάλειες) που στερεώνει(-ουν) τη βάση στην τηλεόραση. Αφαιρέστε τη βάση τραβώντας την από την τηλεόραση.



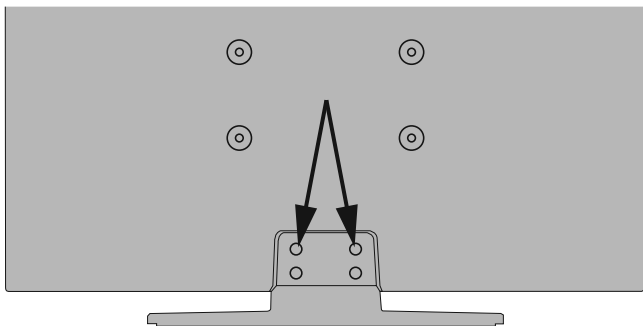
Τοποθέτηση της τηλεόρασης σε τοίχο

Η τηλεόραση μπορεί να τοποθετηθεί σε τοίχο με χρήση κιτ τοποθέτησης VESA $M \times X \times X$ mm (*) το οποίο πωλείται ξεχωριστά. Αφαιρέστε τη βάση της τηλεόρασης όπως δείχνει η εικόνα. Τοποθετήστε την τηλεόραση σύμφωνα με τις οδηγίες που συνοδεύουν το κιτ. Προσέχετε για καλώδια ρεύματος και για σωληνώσεις αερίου και νερού μέσα στον τοίχο. Σε περίπτωση οποιασδήποτε αμφιβολίας, απευθυνθείτε σε εξειδικευμένο εγκαταστάτη. Το σπείρωμα των βιδών δεν πρέπει να εισέρχεται στην τηλεόραση περισσότερο από X mm (*). Απευθυνθείτε στο κατάστημα όπου αγοράσατε το προϊόν, για να πληροφορηθείτε που μπορείτε να αγοράσετε το κιτ VESA.

(*) Ανατρέξτε στη σχετική πρόσθετη σελίδα για τις ακριβείς διαστάσεις και προδιαγραφές κοχλιών VESA.

Αφαίρεση της επιτραπέζιας βάσης

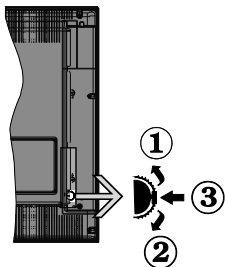
- Για να αφαιρέσετε την επιτραπέζια βάση, προστατέψτε την οθόνη και ακουμπήστε την οθόνη με την πρόσοψη της στην επιφάνεια ενός σταθερού τραπεζιού, με τη βάση να προεξέχει. Αφαιρέστε τις βίδες που στερεώνουν τη βάση στην τηλεόραση.



-ή-



Διακόπτης χειρισμού & λειτουργία της τηλεόρασης



1. Κατεύθυνση Πάνω
2. Κατεύθυνση Κάτω
3. Διακόπτης για επιλογή Έντασης ήχου / Πληροφοριών / Λίστας πηγών και για Αναμονή-Ενεργοποίηση

Το κουμπί χειρισμού σας επιτρέπει να χειρίζεστε τις λειτουργίες της τηλεόρασης Ένταση ήχου / Πρόγραμμα / Πηγή και Αναμονή-Ενεργοποίηση.

Για αλλαγή έντασης ήχου: Αυξήστε την ένταση ήχου πιέζοντας το κουμπί πάνω. Μειώστε την ένταση ήχου πιέζοντας το πλήκτρο προς τα κάτω.

Για να αλλάξετε κανάλι: Πιέστε μέσα το κέντρο του κουμπιού και θα εμφανιστεί στην οθόνη το πλαίσιο πληροφοριών. Μετακινηθείτε στα αποθηκευμένα κανάλια πιέζοντας το πλήκτρο προς τα πάνω ή προς τα κάτω.

Για αλλαγή πηγής: Πιέστε μέσα το κέντρο του κουμπιού δύο φορές (για δεύτερη φορά συνολικά) και στην οθόνη θα εμφανιστεί η λίστα των πηγών. Μετακινηθείτε στις διαθέσιμες πηγές πιέζοντας το πλήκτρο προς τα πάνω ή προς τα κάτω.

Για να απενεργοποιήσετε την τηλεόραση: Πιέστε μέσα το κέντρο του κουμπιού και κρατήστε το πατημένο για λίγα δευτερόλεπτα. Η τηλεόραση θα μεταβεί σε κατάσταση αναμονής.

Για να ενεργοποιήσετε την τηλεόραση: Πιέστε μέσα το κέντρο του κουμπιού και η τηλεόραση θα ενεργοποιηθεί.

Σημειώσεις:

Αν απενεργοποιήσετε την τηλεόραση, αυτός ο κύκλος ξεκινά πάλι με τη ρύθμιση έντασης ήχου.

Δεν μπορείτε να εμφανίσετε το Βασικό μενού OSD με το κουμπί χειρισμού.

Χειρισμός με το τηλεχειριστήριο

Για να εμφανίσετε το κύριο μενού, πιέστε το πλήκτρο **Menu** στο τηλεχειριστήριο. Χρησιμοποιήστε τα πλήκτρα κατεύθυνσης και το πλήκτρο **OK** για να πλοηγηθείτε και να ρυθμίσετε. Για έξοδο από μια οθόνη μενού, πιέστε το πλήκτρο **Return/Back** ή **Menu**.

Επιλογή εισόδου

Όταν έχετε συνδέσει εξωτερικά συστήματα στην τηλεόρασή σας, μπορείτε να επιλέξετε διαφορετικές πηγές εισόδου. Πατήστε επανειλημμένα το πλήκτρο **Πηγή** στο τηλεχειριστήριο για να επιλέξετε τις διάφορες πηγές σήματος.

Αλλαγή καναλιών και έντασης ήχου

Μπορείτε να αλλάξετε το κανάλι και να ρυθμίσετε την ένταση του ήχου με χρήση των πλήκτρων **Πρόγραμμα +/-** και **Ένταση ήχου +/-** του τηλεχειριστηρίου.

Τοποθέτηση των μπαταριών στο τηλεχειριστήριο

Αφαιρέστε το πίσω κάλυμμα για να αποκαλύψετε το διαμέρισμα μπαταρίας. Τοποθετήστε δύο μπαταρίες μεγέθους **AAA**. Βεβαιωθείτε ότι οι ενδείξεις (+) και (-) συμφωνούν (προσέξτε τη σωστή πολικότητα). Μην χρησιμοποιείτε μαζί παλιές και νέες μπαταρίες. Να αντικαθίστανται μόνο ίδιες ή ισοδύναμου τύπου. Τοποθετήστε πάλι το κάλυμμα.

Θα εμφανιστεί ένα μήνυμα στην οθόνη όταν οι μπαταρίες είναι σε χαμηλά επίπεδα και πρέπει να αντικατασταθούν. Σημειώστε ότι όταν είναι χαμηλές οι μπαταρίες, θα είναι μειωμένη η απόδοση του τηλεχειριστηρίου.

Οι μπαταρίες δεν πρέπει να εκτίθενται σε υπερβολική θερμότητα, όπως άμεσο ηλιακό φως, φωτιά ή παρόμοια.

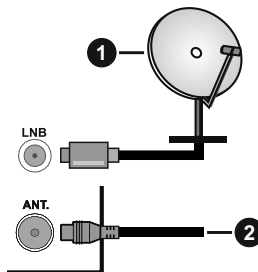
Σύνδεση ρεύματος

ΣΗΜΑΝΤΙΚΟ: Η Ηλεκτροπτική συσκευή είναι σχεδιασμένη να λειτουργεί με τροφοδοσία ρεύματος **220-240 V AC, 50 Hz**. Μετά την αποσυσκευασία, αφήστε την τηλεόραση να αποκτήσει τη θερμοκρασία του χώρου, πριν τη συνδέσετε στο ηλεκτρικό δίκτυο. Συνδέστε το καλώδιο ρεύματος στην πρίζα ρεύματος δικτύου.

Σύνδεση Κεραίας

Συνδέστε το βύσμα κεραίας ή καλωδιακής τηλεόρασης στην υποδοχή **ΕΙΣΟΔΟΥ ΚΕΡΑΙΑΣ (ANT)** ή το βύσμα δορυφορικής λήψης στην υποδοχή **ΕΙΣΟΔΟΥ ΔΟΡΥΦΟΡΙΚΗΣ (LNB)** που βρίσκεται στην πίσω κάτω πλευρά της τηλεόρασης.

Πίσω πλευρά της τηλεόρασης



1. Δορυφορική
2. Κεραία ή καλωδιακή



Αν θέλετε να συνδέσετε μια συσκευή στην τηλεόραση, βεβαιωθείτε ότι τόσο η τηλεόραση όσο και η συσκευή έχουν απενεργοποιηθεί πριν πραγματοποιήσετε οποιαδήποτε σύνδεση. Αφού έχει γίνει η σύνδεση, μπορείτε να ενεργοποιήσετε τις μονάδες και να τις χρησιμοποιήσετε.

Γνωστοποίηση σχετικά με τις άδειες

Οι όροι HDMI και HDMI High-Definition Multimedia Interface, καθώς και το λογότυπο HDMI είναι εμπορικά σήματα ή κατατεθέντα εμπορικά σήματα της HDMI Licensing Administrator, Inc. στις Ηνωμένες Πολιτείες Αμερικής και σε άλλες χώρες.



Παράγεται με την άδεια της Dolby Laboratories. Το σήμα Dolby, Dolby Audio και το σύμβολο διπλού-D είναι εμπορικά σήματα της Dolby Laboratories.



Το λογότυπο "CI Plus" αποτελεί εμπορικό σήμα της CI Plus LLP.

Το DVB αποτελεί καταχωρημένο εμπορικό σήμα της DVB Project.



«Το προϊόν αυτό κατασκευάζεται, διανέμεται και η εγγύησή του παρέχεται αποκλειστικά από τη VES-TEL Ticaret A.Ş Το "JVC" είναι εμπορικό σήμα της JVC KENWOOD Corporation, και χρησιμοποιείται από τις εταιρείες αυτές κατόπιν άδειας.»



Πληροφορίες σχετικά με την τελική διάθεση

[Ευρωπαϊκή Ένωση]

Τα σύμβολα αυτά δείχνουν ότι ο ηλεκτρικός και ο ηλεκτρονικός εξοπλισμός και οι μπαταρίες με αυτό το σύμβολο δεν θα πρέπει στο τέλος της ωφέλιμης ζωής τους να απορρίπτονται μαζί με τα συνηθισμένα οικιακά απορρίμματα. Αντί αυτού, τα προϊόντα θα πρέπει να παραδίδονται στα αρμόδια σημεία συλλογής για την ανακύκλωση ηλεκτρικού και ηλεκτρονικού εξοπλισμού καθώς και μπαταριών, για κατάλληλη επεξεργασία, ανάκτηση υλικών και ανακύκλωση σύμφωνα με την εθνική σας νομοθεσία και την Οδηγία 2012/19/EU and 2013/56/EU.

Με τη σωστή απόρριψη αυτών των προϊόντων, θα συμβάλλετε στη διατήρηση των εθνικών πόρων και στην πρόληψη ενδεχομένων αρνητικών επιπτώσεων στο περιβάλλον και την ανθρώπινη υγεία που θα μπορούσε αλλιώς να προκληθεί από ακατάλληλη μεταχείριση του προϊόντος αυτού ως απόβλητου.

Για περισσότερες πληροφορίες σχετικά με τα σημεία συλλογής και την ανακύκλωση αυτών των προϊόντων, παρακαλούμε να επικοινωνήσετε με το τοπικό γραφείο του δήμου σας, την τοπική υπηρεσία συλλογής οικιακών αποβλήτων ή το κατάστημα όπου προμηθευτήκατε το προϊόν.

Ενδέχεται να έχουν εφαρμογή ποινές για ακατάλληλη απόρριψη αυτού του τύπου αποβλήτων, σύμφωνα με την εθνική νομοθεσία.

[Επαγγελματίες χρήστες]

Αν θέλετε να απορρίψετε αυτό το προϊόν, επικοινωνήστε με τον προμηθευτή σας και ελέγξτε τους όρους και τις προϋποθέσεις του συμβολαίου αγοράς σας.

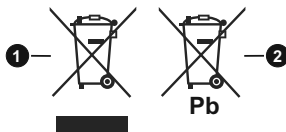
[Άλλες χώρες εκτός της Ευρωπαϊκής Ένωσης]

Αυτά τα σύμβολα έχουν ισχύ στην Ευρωπαϊκή Ένωση. Απευθυνθείτε στις τοπικές σας αρχές για να πληροφορηθείτε σχετικά με την απόρριψη και την ανακύκλωση.

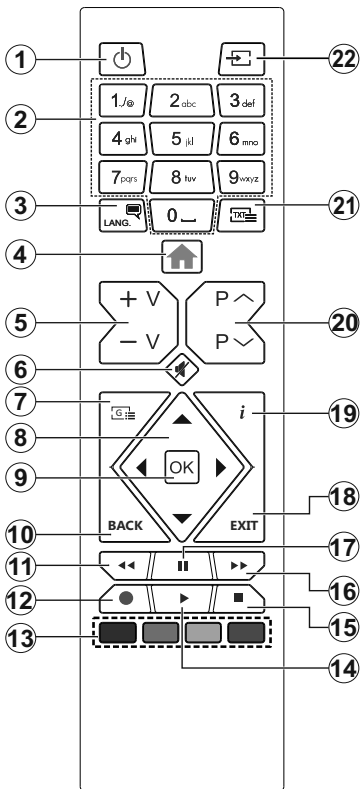
Το προϊόν και η συσκευασία θα πρέπει να παραδοθούν στο τοπικό σας σημείο συλλογής για ανακύκλωση.

Ορισμένα σημεία συλλογής δέχονται προϊόντα χωρίς χρέωση.

Σημείωση: Το σήμα Pb κάτω από το σύμβολο των μπαταριών υποδηλώνει ότι η μπαταρία περιέχει μόλυβδο.



1. Προϊόντα
2. Μπαταρία



Υπηρεσίες Τελετέζτ

Πίστετε το πλήκτρο Τελετέζτ για είσοδο. Πίστετε πάλι για να ενεργοποιήσετε τη λειτουργία μείξης που σας επιτρέπει να δείτε τη σελίδα Τελετέζτ και την τηλεοπτική εκπομπή ταυτόχρονα. Πατήστε άλλη μία φορά για έξοδο. Αν διατίθεται, ορισμένα τμήματα στις σελίδες Τελετέζτ θα κωδικοποιούνται χρωματικά και μπορούν να επιλέγονται πιέζοντας τα έγχρωμα πλήκτρα. Ακολουθήστε τις οδηγίες που εμφανίζονται στην οθόνη.

Ψηφιακό Τελετέζτ

Πίστετε το πλήκτρο **Τελετέζτ** για να προβάλετε ψηφιακές πληροφορίες Τελετέζτ. Για το χειρισμό του χρησιμοποιήστε τα έγχρωμα πλήκτρα, τα πλήκτρα του δρομέα και το πλήκτρο **OK**. Η μέθοδος χρήσης μπορεί να διαφέρει, ανάλογα με τα περιεχόμενα του ψηφιακού Τελετέζτ. Ακολουθήστε τις οδηγίες που εμφανίζονται στην οθόνη του ψηφιακού Τελετέζτ. Όταν πατηθεί πάλι το πλήκτρο **Τελετέζτ**, η τηλεόραση επιστρέφει στην τηλεοπτική εκπομπή.








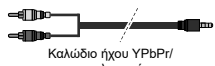


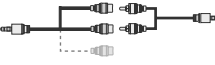

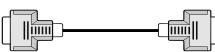












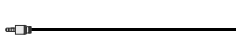










- Αναμονή:** Ενεργοποιεί / απενεργοποιεί την τηλεόραση
- Αριθμητικά πλήκτρα:** Αλλάζει κανάλι, εισάγει έναν αριθμό ή ένα γράμμα στο πλαίσιο κειμένου στην οθόνη.
- Γλώσσα (Language):** Πραγματοποιεί αλλαγή μεταξύ λειτουργιών ήχου (αναλογική τηλεόραση), εμφανίζει και αλλάζει γλώσσα ήχου/υποτίτλων και ενεργοποιεί ή απενεργοποιεί τους υπότιτλους (ψηφιακή τηλεόραση, όπου διατίθεται)
- Μενού (MENU):** Εμφανίζει το μενού της τηλεόρασης
- Ένταση ήχου +/-**
- Σίγαση ήχου:** Απενεργοποιεί τελείως την ένταση ήχου της τηλεόρασης
- Οδηγός (GUIDE):** Εμφανίζει τον Ηλεκτρονικό Οδηγό Προγραμμάτων
- Πλήκτρα κατεύθυνσης:** Βοηθούν στην πλοήγηση σε μενού, περιεχόμενο κλπ. και εμφανίζουν τις υποσελίδες σε λειτουργία Τελετέζτ όταν πατηθεί το Δεξιά ή Άριστερα
- OK:** Επιβεβαιώνει τις επιλογές του χρήστη, διατηρεί τη σελίδα (σε λειτουργία Τελετέζτ), προβάλλει το μενού **Κανάλια** (λειτουργία DTV)
- Πίσω/Επιστροφή (Back/Return):** Επαναφέρει στην προηγούμενη οθόνη, στο προηγούμενο μενού, ανοίγει τη σελίδα ευρετηρίου (σε λειτουργία Τελετέζτ)
- Επαναφορά:** Κινεί τα καρέ προς τα πίσω σε πολυμέσα όπως ταινίες
- Εγγραφή (REC):** Για εγγραφή προγραμμάτων (**)
- Έγχρωμα πλήκτρα:** Για τις λειτουργίες των έγχρωμων πλήκτρων ακολουθήστε τις οδηγίες στην οθόνη
- Αναπαραγωγή:** Αρχίζει την αναπαραγωγή του επιλεγμένου μέσου
- Διακοπή:** Σταματά το μέσον που αναπαράγεται
- Ταχεία πρόωση:** Κινεί τα καρέ προς τα εμπρός σε πολυμέσα όπως ταινίες
- Παύση:** Προκαλεί παύση του μέσου που αναπαράγεται, αρχίζει εγγραφή χρονικής μετατόπισης (**)
- Έξοδος (EXIT):** Κλείσιμο και έξοδος από τα εμφανιζόμενα μενού ή επιστροφή στην προηγούμενη οθόνη
- Πληροφορίες:** Εμφανίζει στην πληροφορίες σχετικά με το περιεχόμενο επί της οθόνης, προβάλλει κρυμμένες πληροφορίες (αποκάλυψη - σε λειτουργία Τελετέζτ)
- Πρόγραμμα +/-**
- Κείμενο (TEXT):** Εμφανίζει το κείμενο Τελετέζτ (όταν είναι διαθέσιμο). Πίστετε το πάλι για να εμφανίσετε το Τελετέζτ πάνω από μια κανονική εικόνα εκπομπής (μείξη)
- Πηγή:** Εμφανίζει τις διαθέσιμες πηγές εκπομπών και περιεχόμενου


(**) Αν αυτή η δυνατότητα υποστηρίζεται από τη δική σας τηλεόραση


Υποσημείωση:

Τα χρωματιστά κουμπιά, κόκκινο, πράσινο, μπλε και κίτρινο είναι πολλαπλών λειτουργιών - ακολουθείτε τις πληροφορίες στην οθόνη και τις οδηγίες στις αντίστοιχες ενότητες.

Συνδέσεις

Σύνδεσμος	Τύπος	Καλώδια	Συσκευή
	Σύνδεση Scart (πίσω)		
	Σύνδεση VGA (πίσω)		
ΠΛΕΥΡΙΚΟ AV (**) 	Σύνδεση ήχου PC/ YPbPr (πλευρική)	 Καλώδιο ήχου YPbPr/ υπολογιστή	
ΠΛΕΥΡΙΚΟ AV (**) 	Σύνδεση ήχου PC/ YPbPr (πλευρική)	 Καλώδιο πλευρικής σύνδεσης ήχου/ βίντεο Καλώδιο ήχου YPbPr/ υπολογιστή	
	Σύνδεση HDMI (πίσω)		
SPDIF (**) 	Σύνδεση SPDIF (οπτική έξ.) (πίσω)		
SPDIF (**) 	Σύνδεση SPDIF (ομοιοφωνική) (πίσω)		
ΠΛΕΥΡΙΚΟ AV (**) 	Σύνδεση Πλευρικό AV (ήχος/βίντεο) (στο πλάι)	 Καλώδιο AV	
ΠΛΕΥΡΙΚΟ AV (**) 	Σύνδεση Πλευρικό AV (ήχος/βίντεο) (στο πλάι)	 Καλώδιο πλευρικής σύνδεσης ήχου/ βίντεο Καλώδιο Ήχου- Βίντεο	
ΑΚΟΥΣΤΙΚΑ 	Σύνδεση ακουστικών (πλευρική)		
YPBPR 	Σύνδεση βίντεο YPbPr (πίσω)	 PC - Καλώδιο σύνδεσης YPbPr	
USB 	Σύνδεση USB (πλευρική)		
	Σύνδεση CI (πλευρική)		

 **ΣΗΜΕΙΩΣΗ:** Όταν συνδέετε μια συσκευή μέσω εισόδου YPbPr ή Πλευρικού AV, πρέπει να χρησιμοποιήσετε τα καλώδια σύνδεσης για να επιτύχετε τη σύνδεση. Δείτε τις εικόνες στην αριστερή πλευρά. | Μπορείτε να χρησιμοποιήσετε καλώδιο YPbPr προς VGA για να επιτρέψετε μετάδοση σήματος YPbPr μέσω εισόδου VGA. | Δεν μπορείτε να χρησιμοποιήσετε συγχρόνως VGA και YPbPr. | Για να ενεργοποιήσετε τον ήχο PC/YPbPr, θα πρέπει να συνδέσετε τις πλευρικές εισόδους ήχου με ένα καλώδιο YPbPr/PC. | Για να ενεργοποιήσετε τον ήχο PC/YPbPr θα πρέπει να χρησιμοποιήσετε την είσοδο Πλευρικό AV με ένα καλώδιο ήχου YPbPr/PC για σύνδεση ήχου, χρησιμοποιώντας την ΚΟΚΚΙΝΗ και ΛΕΥΚΗ είσοδο του παρεχόμενου καλωδίου σύνδεσης Πλευρικού AV. | Αν συνδεθεί εξωτερική συσκευή μέσω της υποδοχής SCART, η τηλεόραση θα μεταβεί αυτόματα στη λειτουργία AV. | Όταν λαμβάνετε κανάλια DTV (Μpeg4 H.264) ή σε λειτουργία Επισκόπηση μέσω, δεν θα διατίθεται έξοδος μέσω της υποδοχής Scart. | Όταν χρησιμοποιείτε το κιτ στερέωσης στον τοίχο (διαθέσιμο στην αγορά από τρίτους, αν δεν παρέχεται), συνιστούμε να συνδέσετε όλα τα καλώδια στο πίσω μέρος της τηλεόρασης πριν τη στερέωσετε στον τοίχο. | Τοποθετείτε ή αφαιρείτε το άρθρωμα CI μόνο όταν η τηλεόραση είναι ΑΠΕΝΕΡΓΟΠΟΙΗΜΕΝΗ. Για λεπτομέρειες σχετικά με τις ρυθμίσεις ανατρέξτε στο χειρίδιο οδηγιών του αρθρώματος. Κάθε είσοδος USB της τηλεόρασής σας υποστηρίζει συσκευές με κατανάλωση ρεύματος έως 500 mA. Αν συνδέσετε συσκευές με κατανάλωση ρεύματος μεγαλύτερης των 500 mA, μπορεί να προκληθεί ζημιά στην τηλεόρασή σας. | Όταν πρόκειται να συνδέσετε ένα καλώδιο HDMI στην τηλεόρασή σας, πρέπει να χρησιμοποιήσετε μόνο θωρακισμένο καλώδιο HDMI, ώστε να διασφαλίσετε επαρκή ατρωσία έναντι παρασιτικής ακτινοβολίας ραδιοσυχνότητας.

 Αν θέλετε να συνδέσετε μια συσκευή στην τηλεόραση, βεβαιωθείτε ότι τόσο η τηλεόραση όσο και η συσκευή έχουν απενεργοποιηθεί πριν πραγματοποιήσετε οποιαδήποτε σύνδεση. Αφού έχει γίνει η σύνδεση, μπορείτε να ενεργοποιήσετε τις μονάδες και να τις χρησιμοποιήσετε.

(**) Αν αυτή η δυνατότητα υποστηρίζεται από τη δική σας τηλεόραση

Για να ενεργοποιήσετε την τηλεόραση

Συνδέστε το καλώδιο ρεύματος σε μια πηγή ρεύματος όπως μια πρίζα τοίχου (220-240V AC, 50 Hz).

Για να ενεργοποιήσετε την τηλεόραση από την κατάσταση αναμονής, είτε:

- Πιέστε το πλήκτρο **Αναμονή, Πρόγραμμα +/-** ή ένα αριθμητικό πλήκτρο στο τηλεχειριστήριο.
- Πιέστε μέσα το κέντρο του πλευρικού διακόπτη στην τηλεόραση.

Για την απενεργοποίηση της τηλεόρασης

Πιέστε το πλήκτρο **Αναμονή** στο τηλεχειριστήριο ή πιέστε μέσα το κέντρο του πλευρικού διακόπτη λειτουργιών στην τηλεόραση και κρατήστε το πατημένο για λίγα δευτερόλεπτα, ώστε η τηλεόραση να τεθεί σε κατάσταση αναμονής.

Για να αποσυνδέσετε πλήρως την τηλεόραση από το ηλεκτρικό ρεύμα, αποσυνδέστε το καλώδιο ρεύματος από την πρίζα ρεύματος δικτύου.

Σημείωση: Όταν η τηλεόραση έχει τεθεί σε κατάσταση αναμονής, η λυχνία LED ένδειξης αναμονής μπορεί να αναβοσβήνει για να δείξει ότι είναι ενεργές τη στιγμή αυτή δυνατότητες όπως Αναζήτηση σε Αναμονή, Μεταφόρτωση μέσω ενάεριας λήψης ή Χρονοδιακόπτης. Η λυχνία LED μπορεί επίσης να αναβοσβήνει όταν ενεργοποιήσετε την τηλεόραση από την κατάσταση αναμονής.

Πρώτη Εγκατάσταση

Όταν ενεργοποιηθεί για πρώτη φορά η συσκευή, θα εμφανιστεί το μενού επιλογής γλώσσας. Επιλέξτε την επιθυμητή γλώσσα και πιέστε **OK**. Στα ακόλουθα βήματα του οδηγού εγκατάσταση, ρυθμίστε τις προτιμήσεις σας χρησιμοποιώντας τα πλήκτρα κατεύθυνσης και το πλήκτρο **OK**.

Στη δεύτερη οθόνη ρυθμίστε την προτίμηση χώρας. Ανάλογα με την επιλογή Χώρα μπορεί σε αυτό το σημείο να σας ζητηθεί να ορίσετε και να επιβεβαιώσετε έναν κωδικό PIN. Ο κωδικός PIN που θα επιλέξετε δεν μπορεί να είναι 0000. Αυτόν τον κωδικό πρέπει να τον καταχωρίσετε αν σας ζητηθεί να εισάγετε κωδικό PIN για οποιοδήποτε χειρισμό σε μενού αργότερα.

Σημείωση: M7(*): αυτός ο τύπος παρόχου θα οριστεί σύμφωνα με τις επιλογές για Γλώσσα και Χώρα που κάνατε στην **Πρώτη εγκατάσταση**.

(* M7 είναι ένας πάροχος ψηφιακών δορυφορικών υπηρεσιών.

Στο επόμενο βήμα μπορείτε να ενεργοποιήσετε την επιλογή **Λειτουργία καταστήματος**. Αυτό το στοιχείο θα διαμορφώσει τις ρυθμίσεις της τηλεόρασής σας για περιβάλλον καταστήματος και ανάλογα με το μοντέλο τηλεόρασης που χρησιμοποιείται, οι υποστηριζόμενες λειτουργίες της τηλεόρασης μπορεί να εμφανίζονται στο πλάι της οθόνης ως πλαίσιο πληροφοριών. Αυτό το στοιχείο προσρίζεται για χρήση μόνο σε κατάστημα. Για χρήση στο σπίτι συνιστάται να επιλέξετε **Οικιακή λειτουργία**. Αυτό το στοιχείο θα είναι διαθέσιμο

στο μενού **Ρυθμίσεις>Σύστημα>Περισσότερα** και μπορείτε να την απενεργοποιήσετε/ ενεργοποιήσετε αργότερα. Επιλέξτε και πιέστε **OK** για να συνεχίσετε.

Στην επόμενη οθόνη μπορείτε να ρυθμίσετε τύπους καναλιών προς αναζήτηση, να ρυθμίσετε τις προτιμήσεις σας για την αναζήτηση κρυπτογραφημένων καναλιών και τη ζώνη ώρας (ανάλογα με την επιλογή χώρας). Επιπλέον, μπορείτε να ορίσετε έναν τύπο εκπομπής ως αγαπημένη. Κατά τη διαδικασία αναζήτησης, προτεραιότητα θα δίνεται στον επιλεγμένο τύπο εκπομπής και τα κανάλια του θα αναφέρονται πρώτα στη λίστα καναλιών. Όταν τελειώσετε, επισημάνετε την επιλογή **Επόμενο** και πιέστε **OK** για να συνεχίσετε.

Σχετικά με την επιλογή Τύπου εκπομπής

Για να ενεργοποιήσετε μια επιλογή αναζήτησης για ένα τύπο καναλιού, επισημάνετε την και πιέστε **OK**. Θα εμφανιστεί ένα τσεκάρισμα στο πλαίσιο τσεκάρισματος δίπλα στο επιλεγμένο στοιχείο. Για να απενεργοποιήσετε την επιλογή αναζήτησης, απομακρύνετε το τσεκάρισμα από το πλαίσιο τσεκάρισματος πατώντας **OK** αφού μετακινήσετε την εστίαση στην επιθυμητή επιλογή τύπου καναλιού.

Ψηφιακά κεραίας: Αν είναι ενεργοποιημένη η επιλογή αναζήτησης **Ψ. κεραίας**, η τηλεόραση θα πραγματοποιήσει αναζήτηση για ψηφιακές επίγειες εκπομπές αφού ολοκληρωθούν οι άλλες αρχικές ρυθμίσεις.

Ψηφιακά καλωδιακής: Αν είναι ενεργοποιημένη η επιλογή αναζήτησης **Ψ. Καλωδιακής**, η τηλεόραση θα πραγματοποιήσει αναζήτηση για ψηφιακές εκπομπές καλωδιακής τηλεόρασης, αφού ολοκληρωθούν οι άλλες αρχικές ρυθμίσεις. Θα εμφανιστεί ένα μήνυμα πριν την έναρξη της αναζήτησης, το οποίο θα σας ρωτά αν θέλετε να πραγματοποιήσετε την αναζήτηση δικτύου καλωδιακής. Αν επιλέξετε **Ναι** και πιέσετε **OK** μπορείτε να επιλέξετε **Δίκτυο** ή να ρυθμίσετε τιμές όπως **Συχνότητα, ID Δικτύου και Βήμα Αναζήτησης** στην οθόνη που ακολουθεί. Αν επιλέξετε **Όχι** και πιέσετε **OK** τότε μπορείτε να ρυθμίσετε **Συχνότητα Έναρξης, Συχνότητα Λήξης και Βήμα αναζήτησης** στην οθόνη που ακολουθεί. Όταν τελειώσετε, επισημάνετε την επιλογή **Επόμενο** και πιέστε το πλήκτρο **OK** για να συνεχίσετε.

Σημείωση: Η διάρκεια της αναζήτησης θα διαφέρει, ανάλογα με το επιλεγμένο **Βήμα αναζήτησης**.

Δορυφορικά: Αν είναι ενεργοποιημένη η επιλογή αναζήτησης εκπομπών **Δορυφορική**, η τηλεόραση θα πραγματοποιήσει αναζήτηση για ψηφιακές εκπομπές δορυφορικής τηλεόρασης, αφού ολοκληρωθούν οι άλλες αρχικές ρυθμίσεις. Πριν πραγματοποιηθεί η αναζήτηση δορυφορικών εκπομπών θα πρέπει να γίνουν ορισμένες ρυθμίσεις. Θα εμφανιστεί ένα μενού όπου μπορείτε να επιλέξετε να ξεκινήσετε μια εγκατάσταση παρόχου **M7** ή μια τυπική εγκατάσταση. Για να ξεκινήσετε μια εγκατάσταση παρόχου **M7** ρυθμίστε το στοιχείο **Τύπος εγκατάστασης** σε

Πάροχος και το στοιχείο **Πάροχος δορυφορικής** στον επιθυμητό πάροχο M7. Κατόπιν επισημάνετε την επιλογή **Προτιμώμενη σάρωση** και ρυθμίστε τη σε **Αυτόματη σάρωση καναλιών** και πιάστε **OK** για να ξεκινήσετε την αυτόματη αναζήτηση. Αυτές οι επιλογές μπορούν να είναι προεπιλεγμένες, ανάλογα με τις επιλογές στα στοιχεία **Γλώσσα** και **Χώρα** που κάνατε σε προηγούμενα βήματα της διαδικασίας πρώτης εγκατάστασης. Μπορεί να σας ζητηθεί να επιλέξετε λίστα καναλιών **HD** (υψηλής ευκρίνειας) / **SD** (κανονικής ευκρίνειας) ή λίστα καναλιών ειδική για τη χώρα σας, ανάλογα με τον τύπο του παρόχου M7 που επιλέξατε. Επιλέξτε μία και πιάστε **OK** για να προχωρήσετε.

Περιμένετε να ολοκληρωθεί η σάρωση. Τώρα η λίστα έχει εγκατασταθεί.

Ενώ πραγματοποιείτε μια εγκατάσταση παρόχου M7, αν θέλετε να χρησιμοποιήσετε παραμέτρους εγκατάστασης δορυφορικής λήψης που διαφέρουν από τις προεπιλεγμένες ρυθμίσεις, επιλέξτε το στοιχείο **Προτιμώμενη σάρωση ως Μη αυτόματη σάρωση καναλιών** και πιάστε το πλήκτρο **OK** για να προχωρήσετε. Στη συνέχεια θα εμφανιστεί το μενού **Τύπος κεραίας**. Αφού επιλέξετε τον τύπο κεραίας και τον επιθυμητό δορυφόρο στα βήματα που ακολουθούν, πιάστε **OK** για να αλλάξετε στο υπομενού τις παραμέτρους εγκατάστασης δορυφορικών καναλιών.

Για να πραγματοποιήσετε αναζήτηση για άλλα κανάλια πέραν των καναλιών M7 θα πρέπει να ξεκινήσετε μια τυπική εγκατάσταση. Ρυθμίστε την επιλογή **Τύπος εγκατάσταση** σε **Τυπική** και πιάστε το πλήκτρο **OK** για να προχωρήσετε. Στη συνέχεια θα εμφανιστεί το μενού **Τύπος κεραίας**.

Υπάρχουν τρεις επιλογές για την κεραία Μπορείτε να επιλέξετε **Τύπο κεραίας ως Απ' ευθείας**, **Ένα καλώδιο δορυφορικής** ή **Διακόπτης DiSeqC** χρησιμοποιώντας τα πλήκτρα Αριστερά ή Δεξιά. Αφού επιλέξετε τον τύπο κεραίας σας, πιάστε **OK** για να δείτε τις επιλογές και να προχωρήσετε. Θα είναι διαθέσιμες οι επιλογές **Συνέχεια**, **Λίστα αναμεταδοτών** και **Διαμόρφωση LNB**. Μπορείτε να αλλάξετε τις ρυθμίσεις αναμεταδοτών και LNB χρησιμοποιώντας τις σχετικές επιλογές του μενού.

- **Απ' ευθείας:** Αν κατέχετε ένα μόνο δέκτη και απ' ευθείας συνδεδεμένο δορυφορικό κάτοπτρο, επιλέξτε αυτόν τον τύπο κεραίας. Πιάστε **OK** για να συνεχίσετε. Στην επόμενη οθόνη, επιλέξτε ένα διαθέσιμο δορυφόρο και πιάστε **OK** για αναζήτηση υπηρεσιών.

- **Ένα καλώδιο δορυφορικής:** Αν έχετε πολλούς δέκτες και σύστημα Ένα καλώδιο δορυφορικής, επιλέξτε αυτόν τον τύπο κεραίας. Πιάστε **OK** για να συνεχίσετε. Διαμορφώστε τις ρυθμίσεις ακολουθώντας τις οδηγίες στην οθόνη. Πιάστε **OK** για να γίνει σάρωση για υπηρεσίες.

- **Διακόπτης DiSeqC:** Αν έχετε πολλά δορυφορικά κάτοπτρα και **διακόπτη DiSeqC**, επιλέξτε αυτόν τον τύπο κεραίας. Κατόπιν ρυθμίστε την έκδοση DiSeqC και πιάστε **OK** για να συνεχίσετε. Στην επόμενη οθόνη μπορείτε να ρυθμίσετε έως και τέσσερις δορυφόρους (αν διατίθενται) για την έκδοση v1.0 και δεκαέξι δορυφόρους για την έκδοση v1.1. Πιάστε το πλήκτρο **OK** για να πραγματοποιήσετε σάρωση στον πρώτο δορυφόρο στη λίστα.

Αναλογικά: Αν είναι ενεργοποιημένη η επιλογή αναζήτησης **Αναλογικά**, η τηλεόραση θα πραγματοποιήσει αναζήτηση για αναλογικές εκπομπές, αφού ολοκληρωθούν οι άλλες αρχικές ρυθμίσεις.

Αφού ολοκληρωθούν οι αρχικές ρυθμίσεις, η τηλεόραση θα αρχίσει την αναζήτηση για διαθέσιμες εκπομπές των επιλεγμένων τύπων εκπομπών.

Όσο διαρκεί η αναζήτηση, τα τρέχοντα αποτελέσματα σάρωσης θα εμφανίζονται στο κάτω μέρος της οθόνης. Αφού αποθηκευτούν όλοι οι διαθέσιμοι σταθμοί, θα εμφανιστεί το μενού **Κανάλια**. Μπορείτε να επεξεργαστείτε τη λίστα καναλιών σύμφωνα με τις προτιμήσεις σας χρησιμοποιώντας τις επιλογές της καρτέλας **Επεξεργασία**, ή να πιάστε το πλήκτρο **MENU** για να βγείτε από το μενού και να παρακολουθήσετε τηλεόραση.

Ενώ συνεχίζεται η αναζήτηση, μπορεί να εμφανιστεί ένα μήνυμα που ρωτά αν θέλετε να ταξινομήσετε τα κανάλια σύμφωνα με τον αριθμό LCN(*). Επιλέξτε **Ναι** και πιάστε **OK** για να επιβεβαιώσετε.

(* **LCN** είναι το σύστημα Λογικού αριθμού καναλιού που οργανώνει τους διαθέσιμους σταθμούς σύμφωνα με μια αναγνωρισμένη σειρά καναλιών (αν διατίθεται).

Σημειώσεις:

Αν θέλετε να πραγματοποιήσετε αναζήτηση για κανάλια M7 αφού έχει ολοκληρωθεί η **Πρώτη εγκατάσταση**, θα πρέπει να πραγματοποιήσετε πάλι την πρώτη εγκατάσταση. **Εναλλακτικά** πιάστε το πλήκτρο **MENU** και εισέλτε στο μενού **Ρυθμίσεις>Εγκατάσταση>Αυτόματη σάρωση καναλιών>Δορυφορική**. Κατόπιν ακολουθήστε τα ίδια βήματα που αναφέρονται παραπάνω, στην ενότητα για τα δορυφορικά κανάλια.

Μην απενεργοποιήσετε την τηλεόραση κατά την αρχικοποίηση της πρώτης εγκατάστασης. Σημειώστε ότι, ανάλογα με την επιλογή χώρας, ορισμένες επιλογές ίσως να μην είναι διαθέσιμες.

Χρήση της δυνατότητα Πίνακας δορυφορικών καναλιών

Μπορείτε να πραγματοποιήσετε αυτές τις εργασίες χρησιμοποιώντας το μενού **Ρυθμίσεις>Εγκατάσταση>Ρυθμίσεις δορυφορικής>Πίνακας καναλιών δορυφορικής**. Έχετε δύο επιλογές σχετικά με αυτή τη δυνατότητα.

Μπορείτε να "κατεβάσετε" ή να "ανεβάσετε" δεδομένα πίνακα δορυφορικών καναλιών. Για να εκτελέσετε αυτές τις λειτουργίες, πρέπει να έχει συνδεθεί στην τηλεόραση μια συσκευή USB.

Μπορείτε να "ανεβάσετε" τρέχουσες υπηρεσίες και σχετικούς δορυφόρους & αναμεταδότες από την τηλεόραση σε συσκευή USB.

Επιπλέον μπορείτε να φορτώσετε ("κατεβάσετε") στην τηλεόραση ένα από τα αρχεία πίνακα δορυφορικών καναλιών που είναι αποθηκευμένα στη συσκευή USB.

Όταν επιλέξετε ένα από αυτά τα αρχεία, όλες οι υπηρεσίες και οι σχετικοί δορυφόροι και αναμεταδότες από το επιλεγμένο αρχείο θα αποθηκευτούν στην τηλεόραση. Αν υπάρχουν εγκατεστημένες υπηρεσίες επίγειας, κωδωνοκλήσης και/ή αναλογικής τηλεόρασης, αυτές θα διατηρηθούν και θα αφαιρεθούν μόνο δορυφορικές υπηρεσίες.

Κατόπιν, ελέγξτε τις ρυθμίσεις κεραίας σας και κάνετε αλλαγές αν χρειάζεται. Αν δεν έχουν διαμορφωθεί σωστά οι ρυθμίσεις κεραίας, μπορεί να εμφανιστεί το μήνυμα "Χωρίς σήμα".

Αναπαραγωγή μέσω USB εισόδου USB

Μέσω των εισόδων USB, μπορείτε να συνδέσετε στην τηλεόρασή σας μονάδες εξωτερικού δίσκου 2,5" και 3,5" (σκληρός δίσκος με εξωτερική τροφοδοσία) ή στικ μνήμης USB.

ΣΗΜΑΝΤΙΚΟ! Δημιουργήστε αντίγραφα ασφαλείας των αρχείων σας στις συσκευές αποθήκευσης δεδομένων σας, πριν τις συνδέσετε στην τηλεόραση. Ο κατασκευαστής δεν θα είναι υπεύθυνος για οποιαδήποτε ζημιά αρχείων ή απώλεια δεδομένων. Ορισμένοι τύποι συσκευών USB (π.χ. συσκευές αναπαραγωγής MP3) ή σκληροί δίσκοι/στικ μνήμης USB ενδέχεται να μην είναι συμβατοί με αυτήν την τηλεόραση. Η τηλεόραση υποστηρίζει διαμόρφωση δίσκου FAT32 και NTFS αλλά δεν θα είναι διαθέσιμη η λειτουργία εγγραφής για δίσκους με διαμόρφωση NTFS.

Κατά τη μορφοποίηση (φορμάρισμα) σκληρών δίσκων USB χωρητικότητας μεγαλύτερη του 1 TB (Tera Byte), ενδέχεται να αντιμετωπίσετε ορισμένα προβλήματα με τη διαδικασία μορφοποίησης.

Περιμένετε λίγο πριν από κάθε σύνδεση ή αποσύνδεση, επειδή η συσκευή αναπαραγωγής μπορεί ακόμη να διαβάζει αρχεία. Σε αντίθετη περίπτωση μπορεί να προκληθεί βλάβη του υλικού της συσκευής αναπαραγωγής USB και της ίδιας της μονάδας USB. Μη τραβήξετε έξω τη μονάδα δίσκου σας κατά την αναπαραγωγή ενός αρχείου.

Μπορείτε να χρησιμοποιήσετε συσκευές καταμετρή (hub) USB με τις εισόδους USB της τηλεόρασής σας. Στην περίπτωση αυτή συνιστώνται συσκευές καταμετρή (hub) που διαθέτουν εξωτερική τροφοδοσία ρεύματος.

Συνιστάται να χρησιμοποιείτε την είσοδο (τις εισόδους) USB της τηλεόρασής σας απευθείας, αν πρόκειται να συνδέσετε ένα σκληρό δίσκο USB.

Ξημείωση: Όταν προβάλλετε αρχεία εικόνας, το μενού **Επιλογή μέσω USB** μπορεί να προβάλλει μόνο 1000 αρχεία εικόνας που είναι αποθηκευμένα στη συνδεδεμένη συσκευή USB.

Εγγραφή μέσω USB (**)

Εγγραφή προγράμματος

ΣΗΜΑΝΤΙΚΟ: Όταν χρησιμοποιείτε μια νέα μονάδα σκληρού δίσκου USB, συνιστάται να μορφοποιήσετε (φορμάρετε) πρώτα το δίσκο χρησιμοποιώντας τη δυνατότητα της τηλεόρασής σας **Μορφοποίηση δίσκου** στη θέση **TV>Εγγραφές>Ρυθμίσεις**.

Για να εγγράψετε ένα πρόγραμμα, πρέπει πρώτα να συνδέσετε ένα δίσκο USB στην τηλεόραση σας ενώ η τηλεόραση είναι απενεργοποιημένη. Κατόπιν θα πρέπει να ενεργοποιήσετε την τηλεόραση για να ενεργοποιηθεί η δυνατότητα εγγραφής.

Για να χρησιμοποιήσετε τη δυνατότητα εγγραφής, η μονάδα σας USB θα πρέπει να έχει ελεύθερο χώρο 2 GB και να είναι συμβατή με USB 2.0. Αν δεν είναι συμβατή η μονάδα USB, θα εμφανιστεί μήνυμα σφάλματος.

Για την εγγραφή προγραμμάτων μεγάλης διάρκειας όπως ταινιών, συνιστάται να χρησιμοποιείτε μονάδες σκληρού δίσκου USB (μονάδες HDD).

Τα προγράμματα που εγγράφονται αποθηκεύονται στο συνδεδεμένο δίσκο USB. Αν το επιθυμείτε, μπορείτε να αποθηκεύσετε/ αντιγράψετε τα αρχεία εγγραφών σε υπολογιστή. Ωστόσο, αυτά τα αρχεία δεν θα είναι διαθέσιμα για αναπαραγωγή στον υπολογιστή. Μπορείτε να αναπαράγετε τα αρχεία μόνο μέσω της τηλεόρασής σας.

Κατά τη χρονική μετατόπιση, μπορεί να προκύψει καθυστέρηση στο συγχρονισμό ομιλίας. Η εγγραφή ραδιοφώνων υποστηρίζεται. Η τηλεόραση μπορεί να εγγράψει προγράμματα έως δέκα ωρών.

Τα εγγεγραμμένα προγράμματα χωρίζονται σε διαμερίσματα του 4GB.

Αν η ταχύτητα εγγραφής του συνδεδεμένου δίσκου USB δεν είναι επαρκής, η εγγραφή μπορεί να αποτύχει και να μη διατίθεται η δυνατότητα χρονικής μετατόπισης.

Για το λόγο αυτό συνιστάται να χρησιμοποιείτε μονάδες σκληρού δίσκου USB για την εγγραφή προγραμμάτων HD.

Μην τραβήξετε έξω τη μονάδα USB/HDD κατά τη διάρκεια μιας εγγραφής. Αυτό μπορεί να προξενήσει βλάβη στη μονάδα USB/HDD.

Διατίθεται υποστήριξη πολλαπλών διαμερισμάτων δίσκου. Υποστηρίζονται το πολύ δύο διαφορετικά διαμερίσματα. Το πρώτο διαμέρισμα του δίσκου USB χρησιμοποιείται για λειτουργίες εγγραφής USB (USB Recording ready). Επίσης πρέπει να έχει διαμορφωθεί ως πρωτεύον διαμέρισμα για να χρησιμοποιηθεί για τις λειτουργίες USB Recording ready.

Ορισμένα πακέτα ροής δεδομένων ίσως να μην εγγράφονται λόγω προβλημάτων σήματος, γι' αυτό ορισμένες φορές το βίντεο μπορεί να "παγώνει" κατά την αναπαραγωγή.

Τα πλήκτρα Εγγραφή, Αναπαραγωγή, Παύση, Προβολή (για διάλογο λίστας αναπαραγωγής) δεν μπορούν να

χρησιμοποιηθούν όταν είναι ενεργοποιημένο το Τελετέξτ. Αν μια εγγραφή αρχίσει από χρονοδιακόπτη ενώ είναι ενεργοποιημένο το Τελετέξτ, τότε το Τελετέξτ απενεργοποιείται αυτόματα. Επίσης η δυνατότητα χρήσης Τελετέξτ είναι απενεργοποιημένη όταν υπάρχει σε εξέλιξη εγγραφή ή αναπαραγωγή.

Εγγραφή Χρονικής μετατόπισης

Πιέστε το πλήκτρο **Παύση** ενώ παρακολουθείτε μια εκπομπή για να ενεργοποιήσετε τη χρονική μετατόπιση. Στη λειτουργία χρονικής μετατόπισης το πρόγραμμα σταματά προσωρινά και συγχρόνως εγγράφεται στο συνδεδεμένο δίσκο USB.

Πιέστε το πλήκτρο **Αναπαραγωγή** ξανά για να παρακολουθήσετε πάλι το πρόγραμμα από το σημείο που σταμάτησε. Πιέστε το πλήκτρο **Διακοπή** για να διακόψετε τη χρονική μετατόπιση και να επιστρέψετε στη ζωντανή εκπομπή.

Η Χρονική μετατόπιση δεν μπορεί να χρησιμοποιηθεί σε λειτουργία ραδιοφώνου.

Μπορείτε να χρησιμοποιήσετε τη δυνατότητα επαναφοράς στη χρονική μετατόπιση αφού συνεχίσετε την κανονική αναπαραγωγή ή την επιλογή ταχείας προώθησης.

Άμεση εγγραφή

Για να αρχίσει η άμεση εγγραφή μιας εκπομπής, πιέστε το πλήκτρο **Εγγραφή** ενώ παρακολουθείτε ένα πρόγραμμα. Μπορείτε να πιέσετε πάλι το πλήκτρο **Εγγραφή** στο τηλεχειριστήριο για να εγγράψετε το επόμενο συμβάν αφού επιλέξετε το επόμενο πρόγραμμα μέσα από τον ηλεκτρονικό οδηγό προγραμμάτων. Πιέστε το πλήκτρο **Στοπ** για ακύρωση της άμεσης εγγραφής.

Κατά τη λειτουργία εγγραφής δεν είναι δυνατή η αλλαγή εκπομπής. Κατά την εγγραφή προγράμματος ή όταν χρησιμοποιείτε χρονική μετατόπιση, εμφανίζεται ένα προειδοποιητικό μήνυμα στην οθόνη σε περίπτωση που δεν είναι επαρκής η ταχύτητα της συσκευής σας USB.

Παρακολούθηση εγγεγραμμένων προγραμμάτων

Επιλέξτε **Εγγραφές** από το μενού **TV**. Επιλέξτε μια εγγραφή από τη λίστα (αν προηγούμενες είχαν εγγραφεί εκπομπές). Πιέστε το πλήκτρο **OK** για να δείτε το μενού **Επιλογές**. Επιλέξτε μία και πιέστε το πλήκτρο **OK**.

***Πημείωση:** Κατά την αναπαραγωγή δεν θα είναι δυνατή η προβολή του κύριου μενού και των στοιχείων μενού.*

Πιέστε το πλήκτρο **Διακοπή** για να σταματήσει μια αναπαραγωγή και να επιστρέψετε στις **Εγγραφές**.

Αργή προώθηση

Αν πιέσετε το πλήκτρο **Παύση** ενώ παρακολουθείτε εγγεγραμμένα προγράμματα, τότε θα είναι διαθέσιμη η δυνατότητα αργής προώθησης. Μπορείτε να χρησιμοποιήσετε το πλήκτρο **Ταχεία Προώθηση** για να επιτύχετε αργή προώθηση. Αν πιέσετε

επανεπιλημμένα το πλήκτρο **Ταχεία προώθηση** θα αλλάξει η ταχύτητα αργής προώθησης.

Διαμόρφωση εγγραφών

Επιλέξτε την καρτέλα **Ρυθμίσεις** στο μενού **TV>Εγγραφές** για να διαμορφώσετε τις ρυθμίσεις εγγραφής, και κατόπιν πιέστε **OK**.

Μορφοποίηση δίσκου: Μπορείτε να χρησιμοποιήσετε τη δυνατότητα **Μορφοποίηση δίσκου** για μορφοποίηση (φορμάρισμα) του συνδεδεμένου δίσκου USB. Για χρήση της δυνατότητας **Μορφοποίηση δίσκου** θα απαιτηθεί ο κωδικός σας PIN.

***Σημείωση:** Ο προεπιλεγμένος PIN θα μπορούσε να έχει τεθεί σε **0000** ή **1234**. Αν έχετε ορίσει τον κωδικό PIN (σας ζητάει ανάλογα με την επιλογή χώρας) κατά την **Πρώτη Εγκατάσταση**, τότε χρησιμοποιήστε τον PIN που έχετε ορίσει.*

ΣΗΜΑΝΤΙΚΟ: Αν μορφοποιήσετε τη μονάδα δίσκου USB, θα διαγραφούν **ΟΛΑ** τα δεδομένα που υπάρχουν σε αυτή και το σύστημα αρχείων της θα μετατραπεί σε FAT32. Στις περισσότερες περιπτώσεις, τα σφάλματα λειτουργίας θα διορθωθούν μετά από μια μορφοποίηση, όμως θα χαθούν **ΟΛΑ** τα δεδομένα σας.

Αν κατά την έναρξη μιας εγγραφής εμφανιστεί στην οθόνη το μήνυμα **"Ταχύτητα εγγραφής δίσκου USB πολύ αργή για εγγραφή"**, προσπαθήστε να ξεκινήσετε πάλι την εγγραφή. Αν συνεχίσετε να λαμβάνετε το ίδιο σφάλμα, ενδεχομένως ο δίσκος σας USB δεν πληροί τις απαιτήσεις ταχύτητας. Δοκιμάστε να συνδέσετε έναν άλλον δίσκο USB.

***(**)** Αν αυτή η δυνατότητα υποστηρίζεται από τη δική σας τηλεόραση*






Επισκόπηση μέσω

Μπορείτε να αναπαράγετε αρχεία μουσικής και ταινιών και να εμφανίζετε αρχεία φωτογραφιών, που είναι αποθηκευμένα σε συσκευή αποθήκευσης USB συνδεδεοντάς την στην τηλεόρασή σας. Συνδέστε μια συσκευή αποθήκευσης USB σε μία από τις θύρες USB που βρίσκονται στο πλάι της τηλεόρασης.

Αφού συνδέσετε στην τηλεόρασή σας τη συσκευή αποθήκευσης USB, θα εμφανιστεί στην οθόνη της τηλεόρασης το μενού **Επισκόπηση μέσω**. Μπορείτε να αποκτήσετε πρόσβαση στο περιεχόμενο της συνδεδεμένης συσκευής USB οποιαδήποτε στιγμή αργότερα από το μενού **Πηγές**. Επιλέξτε το σχετικό στοιχείο εισόδου USB από αυτό το μενού και πιέστε **OK**. Κατόπιν επιλέξτε το αρχείο της επιλογής σας και πιέστε **OK** για να το εμφανίσετε ή να το αναπαράγετε.

Μπορείτε να ορίσετε τις προτιμήσεις σας για την **Επισκόπηση μέσω** χρησιμοποιώντας το μενού **Ρυθμίσεις**. Μπορείτε να αποκτήσετε πρόσβαση στο μενού **Ρυθμίσεις** μέσω της γραμμής πληροφοριών που εμφανίζεται στο κάτω μέρος της οθόνης όταν πατάτε το πλήκτρο **Info** (Πληροφορίες) κατά την αναπαραγωγή ενός αρχείου βίντεο ή κατά τη εμφάνιση ενός αρχείου

εικόνας. Πιέστε το πλήκτρο **Info** (Πληροφορίες), επισημάνετε το σύμβολο γραναζιού που βρίσκεται στη δεξιά πλευρά της γραμμής πληροφοριών και πιέστε **OK**. Θα είναι διαθέσιμα τα μενού **Ρυθμίσεις Εικόνας**, **Ρυθμίσεις Ήχου**, **Ρυθμίσεις Επισκόπησης μέσων** και **Επιλογές**. Τα περιεχόμενα αυτών των μενού μπορεί να διαφέρουν ανάλογα με τον τύπο του εκάστοτε ανοιγμένου αρχείου πολυμέσων. Μόνο το μενού **Ρυθμίσεις Ήχου** θα είναι διαθέσιμο κατά την αναπαραγωγή αρχείων ήχου.

Χειρισμός λειτουργίας Βρόχος/Τυχαία αναπαραγωγή	
Ξεκινήστε την αναπαραγωγή και ενεργοποιήστε 	Όλα τα αρχεία στη λίστα θα αναπαραγόνται συνεχώς με την αρχική τους σειρά
Ξεκινήστε την αναπαραγωγή και ενεργοποιήστε 	Θα αναπαραγεται το ίδιο αρχείο συνεχώς (επανάληψη)
Ξεκινήστε την αναπαραγωγή και ενεργοποιήστε 	Όλα τα αρχεία στη λίστα θα αναπαραχθούν μία φορά με τυχαία σειρά
Ξεκινήστε την αναπαραγωγή και ενεργοποιήστε  	Όλα τα αρχεία στη λίστα θα αναπαραγόνται συνεχώς με την ίδια τυχαία σειρά

Για να χρησιμοποιήσετε τις λειτουργίες στη γραμμή πληροφοριών επισημάνετε το σύμβολο της λειτουργίας και πιέστε **OK**. Για να αλλάξετε την κατάσταση μιας λειτουργίας, επισημάνετε το σύμβολο της λειτουργίας και πιέστε **OK** όσες φορές χρειαστεί. Αν το σύμβολο επισημαίνεται με μια κόκκινη διαγραφή, αυτό σημαίνει ότι είναι απενεργοποιημένο.

CEC

Αυτή η λειτουργία επιτρέπει να χειρίζεστε με το τηλεχειριστήριο της τηλεόρασης τις συνδεδεμένες συμβατές με CEC συσκευές οι οποίες έχουν συνδεθεί στην τηλεόραση μέσω θυρών HDMI.

Η επιλογή **CEC** στο μενού **Ρυθμίσεις>Σύστημα>Περισσότερα** θα πρέπει προηγουμένως να έχει τεθεί σε **Ενεργοποιημένο**. Πιέστε το πλήκτρο **Πηγής** και επιλέξτε την είσοδο HDMI της συνδεδεμένης συσκευής CEC από το μενού **Λίστα πηγών**. Όταν έχει συνδεθεί μια νέα συσκευή-πηγή CEC, αυτή θα εμφανιστεί στη λίστα του μενού πηγής με το δικό της όνομα αντί του ονόματος των συνδεδεμένων θυρών HDMI (συσκευή αναπαραγωγής DVD, συσκευή εγγραφής 1 κλπ.).

Το τηλεχειριστήριο της τηλεόρασης αποκτά αυτόματα τη δυνατότητα να εκτελεί τις κύριες λειτουργίες αφού επιλεγεί η συνδεδεμένη πηγή HDMI. Για να απενεργοποιήσετε αυτή τη λειτουργία και να ελέγχετε πάλι την τηλεόραση μέσω του τηλεχειριστηρίου, πιέστε και κρατήστε πατημένο για 3 δευτερόλεπτα το κουμπί "0-Μηδέν" στο τηλεχειριστήριο.

Μπορείτε να απενεργοποιήσετε τη λειτουργικότητα CEC ρυθμίζοντας αντίστοιχα τη σχετική επιλογή στο μενού **Ρυθμίσεις>Σύστημα>Περισσότερα**.

Η τηλεόραση υποστηρίζει τη λειτουργία ARC (Audio Return Channel, κανάλι επιστροφής ήχου). Αυτή η λειτουργία είναι μια σύνδεση ήχου που σκοπό έχει να αντικαταστήσει άλλα καλώδια ανάμεσα στην τηλεόραση και ένα ηχοσύστημα (σύστημα δέκτη A/V ή σύστημα ηχείων).

Όταν είναι ενεργή η λειτουργία ARC, η τηλεόραση δεν πραγματοποιεί αυτόματη σίγαση όλων των άλλων εξόδων ήχου της. Έτσι χρειάζεται να μειώσετε χειροκίνητα την ένταση της τηλεόρασης στο μηδέν, αν θέλετε να ακούσετε μόνο ήχο ARC (όπως συμβαίνει και με τις οπτικές ή ομοαξονικές ψηφιακές εξόδους ήχου). Αν θέλετε να αλλάξετε το επίπεδο έντασης ήχου της συνδεδεμένης συσκευής, θα πρέπει να επιλέξετε αυτή τη συσκευή από τη λίστα πηγών. Σε αυτή την περίπτωση, τα πλήκτρα ελέγχου ήχου κατευθύνονται στη συνδεδεμένη συσκευή ήχου.

Σημείωση: Η λειτουργία ARC υποστηρίζεται μόνο από την είσοδο HDMI1.

Έλεγχος ήχου συστήματος

Επιτρέπει τη χρήση με την τηλεόραση ενός ενισχυτή ήχου/δέκτη. Η ένταση του ήχου μπορεί να ρυθμιστεί μέσω του τηλεχειριστηρίου της τηλεόρασης. Για να ενεργοποιήσετε αυτή τη λειτουργία, ρυθμίστε το στοιχείο **Ηχεία** στο μενού **Ρυθμίσεις>Σύστημα>Περισσότερα** σε **Ενισχυτής**. Θα απενεργοποιηθεί ο ήχος στα ηχεία της τηλεόρασης και ο ήχος της πηγής που παρακολουθείτε θα παρέχεται από το συνδεδεμένο ηχοσύστημα.

Σημείωση: Η συσκευή ήχου θα πρέπει να υποστηρίζει τη λειτουργία Έλεγχος ήχου συστήματος (System Audio Control) και το στοιχείο **CEC** θα πρέπει να έχει τεθεί σε **Ενεργοποιημένο**.

Περιεχόμενα του Μενού Ρυθμίσεις

Περιεχόμενα στο Μενού Εικόνα	
Τύπος	Μπορείτε να αλλάξετε τις ρυθμίσεις του Τύπου Εικόνας ανάλογα με τις προτιμήσεις ή τις απαιτήσεις σας. Ο τύπος εικόνας μπορεί να τεθεί σε μία από τις εξής επιλογές: Σινεμά , Παιχνίδι (προορι.), Σπορ , Δυναμική και Φυσική .
Αντίθεση	Ρυθμίζει τις τιμές φωτισμού για τις φωτεινές και σκοτεινές περιοχές της οθόνης.
Φωτεινότητα	Ρυθμίζει τις τιμές φωτεινότητας στην οθόνη.
Οξύτητα	Ρυθμίζει την τιμή οξύτητας (ευκρίνειας) της εικόνας για τα αντικείμενα που εμφανίζονται στην οθόνη.
Χρώμα	Ρυθμίζει την τιμή χρωματισμού, ώστε να προσαρμοστούν τα χρώματα.
Εξοικονόμηση ενέργειας	Για να ρυθμίσετε την Εξοικονόμηση ενέργειας σε Χρήστη , Ελάχιστη , Μεσαία , Μέγιστη , Αυτόματα , Απενεργοποίηση οθόνης ή Κλειστό . <i>Σημείωση: Ανάλογα με τον επιλεγμένο Τύπο, οι διαθέσιμες επιλογές ίσως διαφέρουν.</i>
Φωτισμός οθόνης	Αυτή η ρύθμιση ελέγχει το επίπεδο φωτισμού οθόνης. Η λειτουργία Φωτισμός οθόνης θα είναι ανενεργή αν η Εξοικονόμηση Ενέργειας έχει τεθεί σε Χρήστη .
Προηγμένες ρυθμίσεις	
Δυναμική αντίθεση	Μπορείτε να αλλάξετε το βαθμό δυναμικής αντίθεσης σε μια επιθυμητή τιμή.
Ελάττωση Θορύβου	Αν το σήμα είναι αδύναμο και η εικόνα παρουσιάζει "θόρυβο", χρησιμοποιήστε τη ρύθμιση Ελάττωση Θορύβου για να μειώσετε το θόρυβο.
Θερμοκρασία Χρώματος	Ρυθμίζει την επιθυμητή τιμή θερμοκρασίας χρώματος. Είναι διαθέσιμες οι επιλογές Ψυχρό , Κανονικό , Θερμό και Χρήστης .
Λευκό σημείο	Αυτή η ρύθμιση θα είναι διαθέσιμη, αν το στοιχείο Θερμοκρασία Χρώματος έχει τεθεί σε Χρήστης . Μπορείτε να κάνετε την εικόνα πιο "θερμή" ή πιο "ψυχρή" πιέζοντας τα πλήκτρα Αριστερά ή Δεξιά.
Ζουμ σε Εικόνα	Ρυθμίζει την επιθυμητή μορφή μεγέθους εικόνας.
Μετατόπιση εικόνας	Αυτή η επιλογή μπορεί να είναι διαθέσιμη ανάλογα με τη ρύθμιση Ζουμ σε Εικόνα . Επισημάνετε και πιέστε OK , και κατόπιν χρησιμοποιήστε τα πλήκτρα κατεύθυνσης για να μετατοπίσετε την εικόνα προς τα πάνω ή προς τα κάτω.
Λειτουργία Ταινίας	Οι ταινίες εγγράφονται σε διαφορετικό αριθμό καρέ ανά δευτερόλεπτο σε σχέση με τα κανονικά τηλεοπτικά προγράμματα. Ενεργοποιήστε αυτή τη δυνατότητα όταν παρακολουθείτε ταινίες για να δείτε πιο καθαρά τις σκηνές με γρήγορη κίνηση.
Απόχρωση δέρματος	Η στάθμη της απόχρωσης δέρματος μπορεί να ρυθμιστεί μεταξύ των τιμών -5 και 5.
Μετατόπιση χρώματος	Ρυθμίζει τον επιθυμητό τόνο των χρωμάτων.
HDMI Πλήρης περιοχή	Αυτή η δυνατότητα θα είναι ορατή όταν παρακολουθείτε από πηγή HDMI. Μπορείτε να χρησιμοποιήσετε αυτή τη δυνατότητα για να βελτιώσετε τη σκοτεινότητα στην εικόνα.
Θέση PC	Εμφανίζεται μόνον όταν η πηγή εισόδου έχει τεθεί σε VGA/PC.
Αυτόματη Θέση	Βελτιστοποιεί αυτόματα την εικόνα. Πιέστε OK για βελτιστοποίηση.
Οριζ Θέση	Αυτό το στοιχείο μετατοπίζει την εικόνα οριζόντια προς τη δεξιά ή την αριστερή πλευρά της οθόνης.
Κατ Θέση	Αυτό το στοιχείο μετατοπίζει την εικόνα κατακόρυφα προς το πάνω ή το κάτω μέρος της οθόνης.
Συχνότ. εικον	Οι ρυθμίσεις Συχνότ. εικον διορθώνουν την παρεμβολή η οποία εμφανίζεται σαν κατακόρυφες ταινίες σε παρουσιάσεις με πολλές κοκκίδες όπως τα λογιστικά φύλλα ή παράγραφοι ή κείμενα με μικρότερα μεγέθη γραμματοσειρών.

Φάση	Ανάλογα με την πηγή εισόδου (υπολογιστής κλπ.), μπορεί να δείτε στην οθόνη εικόνα ασαφή ή με θόρυβο. Μπορείτε να χρησιμοποιήσετε τη φάση για να επιτύχετε καθαρή εικόνα με τη μέθοδο της δοκιμής και σφάλματος.
Επαναφορά	Επαναφέρει τις ρυθμίσεις εικόνας στις προεπιλεγμένες εργοστασιακές (εκτός από τη λειτουργία Παιχνίδι).
<p><i>Στη λειτουργία VGA (PC) δεν θα διατίθενται ορισμένα στοιχεία στο μενού Εικόνα. Αντί αυτών, στη λειτουργία PC, θα προστίθενται οι ρυθμίσεις της λειτουργίας VGA στο μενού Εικόνα.</i></p>	

Περιεχόμενα του Μενού Ήχου	
Ένταση ήχου	Ρύθμιση της στάθμης της έντασης ήχου.
Ισοσταθμιστής	Επιλέγει τύπο λειτουργίας ισοσταθμιστή. Εξατομικευμένες ρυθμίσεις από το χρήστη μπορούν να γίνουν μόνο στη λειτουργία Χρήστης .
Ισορροπία	Ρυθμίζει αν ο ήχος έρχεται από το αριστερό ή το δεξιό ηχείο.
Ακουστικά	Ρυθμίζει την ένταση ήχου των ακουστικών. Πριν χρησιμοποιήσετε τα ακουστικά, βεβαιωθείτε ότι η ένταση ήχου των ακουστικών έχει ρυθμιστεί σε χαμηλό επίπεδο, για την αποτροπή βλάβης στην ακοή σας.
Τύπος Ήχου	Μπορείτε να επιλέξετε έναν τύπο ήχου (αν υποστηρίζεται από το επιλεγμένο κανάλι).
Σύστημα AVL (Αυτόματος Περιορισμός Έντασης Ήχου)	Ρυθμίζει τον ήχο ώστε να επιτυγχάνεται σταθερή στάθμη εξόδου μεταξύ προγραμμάτων.
Ακουστικά/Γραμμή εξόδου	Αν στην τηλεόρασή σας συνδέετε εξωτερικό ενισχυτή με χρήση της υποδοχής ακουστικών, μπορείτε να κάνετε το στοιχείο Γραμμή εξόδου . Αν έχετε συνδέσει ακουστικά στην τηλεόραση, ορίστε αυτή το στοιχείο ως Ακουστικά . Πριν χρησιμοποιήσετε τα ακουστικά, βεβαιωθείτε ότι αυτό το στοιχείο μενού έχει οριστεί σε Ακουστικά . Αν έχει οριστεί σε Γραμμή εξόδου , η έξοδος από την υποδοχή ακουστικών θα έχει ρυθμιστεί στη μέγιστη ένταση, που μπορεί να προκαλέσει ζημιά στην ακοή σας.
Δυναμικά μπάσα	Ενεργοποίηση ή απενεργοποίησης της λειτουργίας Δυναμικά μπάσα.
Ήχος Surround	Η λειτουργία ήχου Surround μπορεί να τεθεί σε Ανοικτό ή Κλειστό .
Ψηφιακή Έξοδος	Ρυθμίζει τον τύπο ήχου της ψηφιακής εξόδου.

Μενού Εγκατάσταση	
Αυτόματη σάρωση καναλιών (Επανασυντονισμός)	Εμφανίζει τις επιλογές αυτόματου συντονισμού. Ψ. Κεραίας: Αναζητούνται και αποθηκεύονται σταθμοί DVB που λαμβάνονται μέσω κεραίας. Ψ. Καλωδιακής: Αναζητούνται και αποθηκεύονται σταθμοί DVB μέσω καλωδιακής λήψης. Αναλογικά: Αναζητούνται και αποθηκεύονται αναλογικοί σταθμοί. Δορυφορικά: Αναζητούνται και αποθηκεύονται δορυφορικοί σταθμοί.
Μη αυτόματη σάρωση καναλιών	Αυτή η δυνατότητα μπορεί να χρησιμοποιηθεί για απ' ευθείας εισαγωγή των σταθμών εκπομπής.
Σάρωση καναλιών δικτύου	Αναζητά συνδεδεμένα κανάλια στο σύστημα εκπομπής. Ψ. Κεραίας: Αναζητά κανάλια δικτύου λαμβανόμενα μέσω κεραίας. Ψ. Καλωδιακής: Αναζητά κανάλια δικτύου λαμβανόμενα μέσω καλωδιακής λήψης. Δορυφορικά: Αναζητά κανάλια δορυφορικού δικτύου.
Αναλογικός μικροσυντονισμός	Μπορείτε να χρησιμοποιήσετε αυτή τη ρύθμιση για συντονισμό ακριβείας των αναλογικών καναλιών. Αυτή η δυνατότητα δεν είναι διαθέσιμη αν δεν έχουν αποθηκευτεί αναλογικά κανάλια και αν το τρέχον κανάλι που παρακολουθείτε δεν είναι αναλογικό κανάλι.
Ρυθμίσεις δορυφόρου	Εμφανίζει τις ρυθμίσεις δορυφορικής λήψης. Λίστα δορυφόρων: Εμφανίζει τους διαθέσιμους δορυφόρους. Μπορείτε στη λίστα να πραγματοποιήσετε Προσθήκη , Διαγραφή δορυφόρων ή Επεξεργασία ρυθμίσεων δορυφόρων. Εγκατάσταση κεραίας: Μπορείτε να αλλάξετε ρυθμίσεις δορυφορικής κεραίας και/ή να ξεκινήσετε μια σάρωση δορυφορικών καναλιών. Πίνακα Δορυφορικών Καναλιών: Μπορείτε να πραγματοποιήσετε λήψη ή αποστολή δεδομένων πίνακα δορυφορικών καναλιών χρησιμοποιώντας τις σχετικές επιλογές.

Ρυθμίσεις εγκατάστασης (προαιρ.)	Εμφανίζει το μενού ρυθμίσεων εγκατάστασης. Αναζήτηση σε Αναμονή (*): Η τηλεόρασή σας θα αναζητήσει όταν είναι σε κατάσταση αναμονής, καινούργια κανάλια ή κανάλια που λείπουν. Θα εμφανιστούν όποια νέα εκπεμπόμενα κανάλια βρεθούν. Δυναμική ενημέρωση καναλιών(*): Αν αυτή το στοιχείο οριστεί ως Ενεργοποιημένη, οι αλλαγές στις εκπομπές, όπως συχνότητα, όνομα καναλιού, γλώσσα υποτίτλων κλπ., θα εφαρμόζονται αυτόματα ενώ παρακολουθείτε τηλεόραση. <i>(*) Διαθεσιμότητα ανάλογα με το μοντέλο.</i>
Εγκατάσταση βασικού αναμεταδότη (*)	Με τη χρήση αυτού του μενού μπορείτε να επεξεργαστείτε τις παραμέτρους του κύριου και του εφεδρικού βασικού αναμεταδότη, περιλαμβανομένου του Pid του σχετικού παρόχου M7, που χρησιμοποιείται για τη λήψη της λίστας καναλιών. Ρυθμίστε τις προτιμήσεις σας και πιάστε το Πράσινο πλήκτρο για να αποθηκεύσετε τις ρυθμίσεις. Κατόπιν ξεκινήστε μια εγκατάσταση M7 χρησιμοποιώντας το μενού Αυτόματα σάρωση καναλιών>Δορυφορική . <i>(*) Αυτό το στοιχείο μενού θα είναι διαθέσιμη μόνον αν έχει πραγματοποιηθεί εγκατάσταση παρόχου M7.</i>
Εκκαθάριση λίστας υπηρεσιών	Χρησιμοποιήστε αυτή τη ρύθμιση για να διαγράψετε τα αποθηκευμένα κανάλια. Αυτή η ρύθμιση είναι ορατή μόνον αν το στοιχείο Χώρα έχει οριστεί σε Δανία, Σουηδία, Νορβηγία ή Φινλανδία.
Επιλέξτε ενεργό δίκτυο	Αυτή η ρύθμιση σας επιτρέπει να επιλέξετε για εμφάνιση στη λίστα καναλιών μόνο τις εκπομπές εντός του επιλεγμένου δικτύου. Αυτή η λειτουργία είναι διαθέσιμη μόνο για την επιλογή χώρας Νορβηγία.
Πληροφορίες σήματος	Μπορείτε να χρησιμοποιήσετε αυτό το μενού για να παρακολουθήσετε πληροφορίες σχετικά με το σήμα, όπως επίπεδο/ποιότητα σήματος, όνομα δικτύου κλπ., για τις διαθέσιμες συχνότητες.
Πρώτη εγκατάσταση	Διαγράφει όλα τα κανάλια και τις ρυθμίσεις που έχουν αποθηκευτεί, επαναφέρει την τηλεόραση στις εργοστασιακές ρυθμίσεις.
Επιλογές Fransat	Εμφάνιση επιλογών Fransat.
Γονικός έλεγχος	Εμφανίζει τις επιλογές γονικού ελέγχου. Εισάγετε τον αριθμό PIN που είχατε ορίσει στην αρχική εγκατάσταση, για να προβάλετε τις τρέχουσες ρυθμίσεις.
Πληροφορίες συστήματος	Εμφάνιση πληροφοριών συστήματος.
Πληροφορίες λήψης	Εμφανίζει τις πληροφορίες της τρέχουσας δορυφορικής λήψης.
Αρθρωμα CAS	Εμφανίζει τις πληροφορίες του τρέχοντος αρθρώματος CAS.
Αναβάθμιση	Εμφανίζει επιλογές αναβάθμισης λογισμικού.

Περιεχόμενα του μενού Σύστημα	
Πρόσβαση υπό συνθήκες	Ελέγχει τα αρθρώματα πρόσβασης υπό συνθήκες, αν υπάρχουν.
Γλώσσα	Μπορείτε να επιλέξετε διαφορετική γλώσσα ανάλογα με το σταθμό εκπομπής και τη χώρα.
Γονικός έλεγχος	Καταχωρίστε το σωστό κωδικό πρόσβασης για να αλλάξετε ρυθμίσεις γονικού ελέγχου. Σε αυτό το μενού μπορείτε να ρυθμίσετε εύκολα Κλειδωμα μενού , Κλειδωμα καταλληλότητας , Προστασία παιδιών ή Καθοδήγηση . Μπορείτε επίσης να ορίσετε ένα νέο κωδικό PIN ή να αλλάξετε τον Προεπιλεγμένο CICAM PIN χρησιμοποιώντας τις σχετικές επιλογές. Σημείωση: Ορισμένα στοιχεία μενού ίσως να μην είναι διαθέσιμα ανάλογα με την επιλογή χώρας στην Πρώτη Εγκατάσταση . Ο προεπιλεγμένος PIN θα μπορούσε να έχει τηθεί σε 0000 ή 1234. Αν έχετε ορίσει τον κωδικό PIN (σας ζητάει ανάλογα με την επιλογή χώρας) κατά την Πρώτη Εγκατάσταση , τότε χρησιμοποιήστε τον PIN που έχετε ορίσει.
Ημερομηνία/Ωρα	Ρυθμίζει την ημερομηνία και την ώρα.
Πηγές	Μπορείτε να τροποποιήσετε τα ονόματα, να ενεργοποιήσετε ή να απενεργοποιήσετε τις επιλεγμένες πηγές.
Προσβασιμότητα	Εμφανίζει τις επιλογές προσβασιμότητας της τηλεόρασης.
Προβλήματα ακοής	Ενεργοποιεί τυχόν ειδικές δυνατότητες που εκπέμπονται από το σταθμό εκπομπής.
Ηχητική Περιγραφή	Θα αναπαράγεται ένα κανάλι αφήγησης για το κοινό που είναι τυφλό ή έχει προβλήματα όρασης. Πίστετε OK για να δείτε όλες τις διαθέσιμες επιλογές του μενού Ηχητική Περιγραφή . Αυτή η δυνατότητα είναι διαθέσιμη μόνον αν την υποστηρίζει ο σταθμός εκπομπής. Σημείωση: Η δυνατότητα ήχου Ηχητική περιγραφή δεν είναι διαθέσιμη σε λειτουργία εγγραφής ή χρονικής μετατόπισης.
Περισσότερα	Εμφανίζει άλλες επιλογές ρυθμίσεων της τηλεόρασης.
Διάρκεια Μενού	Αλλάζει τη διάρκεια εμφάνισης των οθονών μενού.
LED Αναμονής	Αν έχει τηθεί σε Κλειστό, η LED αναμονής δεν θα ανάβει όταν η τηλεόραση είναι σε κατάσταση αναμονής.
Αναβάθμιση λογισμικού	Διασφαλίζει ότι η τηλεόρασή σας διαθέτει το πιο πρόσφατο υλικολογισμικό. Πίστετε OK για να δείτε τις επιλογές μενού.
Έκδοση εφαρμογής	Εμφανίζει την τρέχουσα έκδοση λογισμικού.
Τύπος υποτίτλων	Αυτό το στοιχείο χρησιμοποιείται για να επιλεγεί ποιος τύπος υποτίτλων θα υπάρχει στην οθόνη (υπότιτλοι DVB / υπότιτλοι Τελετέξτ), αν διατίθενται και οι δύο. Η προεπιλεγμένη τιμή είναι Υπότιτλοι DVB . Αυτή η λειτουργία είναι διαθέσιμη μόνο για την επιλογή χώρας Νορβηγία.
Αυτόμ. απενεργοποίηση TV	Ρυθμίζει τον επιθυμητό χρόνο για αυτόματη μετάβαση της τηλεόρασης σε λειτουργία αναμονής όταν δεν γίνεται κανένας χειρισμός σε αυτή. Αυτό το στοιχείο μπορεί να ρυθμιστεί από 1 έως 8 ώρες σε βήματα της 1 ώρας. Μπορείτε επίσης να απενεργοποιήσετε αυτό το στοιχείο θέτοντάς το σε Κλειστό .
Κλειδί Biss	Το Biss είναι ένα σύστημα κρυπτογράφησης δορυφορικού σήματος που χρησιμοποιείται για ορισμένες εκπομπές. Αν χρειάζεται να καταχωρίσετε ένα κλειδί BISS σε μια εκπομπή, μπορείτε να χρησιμοποιήσετε αυτή τη ρύθμιση. Επισημάνετε το στοιχείο Κλειδί Biss και πίστετε OK για να καταχωρίσετε κλειδιά στην επιθυμητή εκπομπή.
Λειτουργία καταστήματος	Επιλέξτε αυτή τη λειτουργία για χρήσεις βιτρίνας καταστήματος. Όταν είναι ενεργοποιημένη η Λειτουργία καταστήματος , ίσως να μην είναι διαθέσιμα ορισμένα στοιχεία στο μενού της τηλεόρασης.
Λειτουργία Ενεργοποίησης	Αυτή η ρύθμιση διαμορφώνει την προτίμηση λειτουργίας ενεργοποίησης. Είναι διαθέσιμες οι επιλογές Τελευταία κατάσταση και Αναμονή .

CEC	Με αυτή τη ρύθμιση μπορείτε να ενεργοποιήσετε και να απενεργοποιήσετε πλήρως τη λειτουργικότητα CEC. Πιέστε το πλήκτρο Αριστερά ή Δεξιά για να ενεργοποιήσετε ή απενεργοποιήσετε τη λειτουργία.
Αυτόματη Ενεργοποίηση CEC	Αυτή η λειτουργία επιτρέπει στη συνδεδεμένη συμβατή με HDMI-CEC συσκευή να ενεργοποιεί την τηλεόραση και να αλλάζει αυτόματα στη δική της πηγή εισόδου. Πιέστε το πλήκτρο Αριστερά ή Δεξιά για να ενεργοποιήσετε ή απενεργοποιήσετε τη λειτουργία.
Ηχεία	Για να ακούσετε τον ήχο της τηλεόρασης από τη συνδεδεμένη συμβατή συσκευή ήχου, θέστε σε Ενισχυτής . Μπορείτε να χρησιμοποιήσετε το τηλεχειριστήριο της τηλεόρασης για να ελέγξετε την ένταση της συσκευής ήχου.
OSS	Εμφανίζει τις πληροφορίες άδειας χρήσης Λογισμικού ανοικτού πηγαίου κώδικα.

Γενικός χειρισμός της τηλεόρασης

Χρήση της λίστας καναλιών

Η τηλεόραση ταξινομεί όλους τους αποθηκευμένους σταθμούς στη λίστα καναλιών. Χρησιμοποιώντας τις επιλογές στο μενού **Κανάλια**, μπορείτε να επεξεργαστείτε αυτή τη λίστα καναλιών, να ορίσετε αγαπημένα ή να ορίσετε ενεργούς σταθμούς που θα εμφανίζονται στη λίστα. Πιέστε το πλήκτρο **OK** για να ανοίξετε τη λίστα καναλιών. Μπορείτε να φιλτράρετε τα κανάλια της λίστα ή να πραγματοποιήσετε προηγμένες αλλαγές στην τρέχουσα λίστα χρησιμοποιώντας τις επιλογές στις καρτέλες **Φίλτρο** και **Επεξεργασία**. Επισημάνετε την καρτέλα που θέλετε και πιέστε **OK** για να δείτε τις διαθέσιμες επιλογές.

Σημείωση: Οι εντολές **Μετακίνηση**, **Διαγραφή** και **Επεξεργασία ονόματος** στο μενού **TV>Κανάλια>Επεξεργασία** δεν είναι διαθέσιμες για κανάλια που εκπέμπονται από πάροχο M7.

Διαχείριση των Αγαπημένων

Μπορείτε να δημιουργήσετε τέσσερις διαφορετικές λίστες αγαπημένων καναλιών σας. Εισέλθετε στο μενού **TV>Κανάλια** ή πιέστε το πλήκτρο **OK** για να ανοίξετε το μενού **Κανάλια**. Επισημάνετε την καρτέλα **Επεξεργασία** και πιέστε **OK** για να δείτε τις επιλογές επεξεργασίας και επιλέξτε το στοιχείο **Επισημάνση/Κατάργηση επισημάνσης καναλιού**. Επιλέξτε από τη λίστα το κανάλι που επιθυμείτε πιέζοντας το πλήκτρο **OK** ενώ είναι επισημασμένο το κανάλι. Μπορείτε να έχετε πολλαπλές επιλογές. Μπορείτε επίσης να χρησιμοποιήσετε την επιλογή **Επισημάνση/Κατάργηση επισημάνσης όλων** για να επιλέξετε όλα τα κανάλια της λίστας. Κατόπιν πιέστε το πλήκτρο **Back/Return** για να επιστρέψετε στις επιλογές του μενού Επεξεργασία. Επιλέξτε το στοιχείο **Προσθήκη/Κατάργηση αγαπημένων** και πιέστε πάλι το πλήκτρο **OK**. Θα εμφανιστούν οι επιλογές για τη λίστα Αγαπημένων καναλιών. Θέστε την επιθυμητή επιλογή λίστας σε **Ανοικτό**. Το επιλεγμένο κανάλι (κανάλια) θα προστεθεί(-ούν) στη λίστα. Για να αφαιρέσετε κανάλι ή κανάλια από μια λίστα αγαπημένων, ακολουθήστε τα ίδια βήματα και θέστε την επιθυμητή επιλογή λίστας σε **Κλειστό**.

Μπορείτε να χρησιμοποιήσετε τη λειτουργία φιλτράρισματος στο μενού **Κανάλια** για να φιλτράρετε μόνιμα τα κανάλια στη λίστα καναλιών σύμφωνα με τις προτιμήσεις σας. Για παράδειγμα, χρησιμοποιώντας τις επιλογές στην καρτέλα **Φίλτρο**, μπορείτε να ορίσετε μία από τις λίστες αγαπημένων σας να εμφανίζεται κάθε φορά που ανοίγετε τη λίστα καναλιών.

Διαμόρφωση ρυθμίσεων γονικού ελέγχου

Οι επιλογές του μενού **Γονικός έλεγχος** μπορούν να χρησιμοποιηθούν για να εμποδίζονται οι χρήστες να βλέπουν ορισμένα προγράμματα, κανάλια και τη χρήση των μενού. Αυτές οι ρυθμίσεις βρίσκονται στο μενού **Ρυθμίσεις>Σύστημα>Γονικός**.

Για να εμφανίσετε τις επιλογές του μενού γονικού κλειδώματος, θα πρέπει να καταχωρίσετε ένα PIN. Μετά την πληκτρολόγηση του σωστού PIN, θα εμφανιστεί το μενού **Γονικός έλεγχος**.

Κλειδώμα μενού: Αυτή η ρύθμιση ενεργοποιεί ή απενεργοποιεί την πρόσβαση σε όλα τα μενού ή στα μενού εγκατάστασης της τηλεόρασης.

Κλειδώμα καταλληλότητας: Όταν έχει οριστεί η επιλογή αυτή, η τηλεόραση λαμβάνει πληροφορίες καταλληλότητας από την εκπομπή και εάν αυτό το επίπεδο καταλληλότητας είναι απενεργοποιημένο, εμποδίζει την πρόσβαση στην εκπομπή.

Σημείωση: Αν το στοιχείο χώρας στην **Πρώτη εγκατάσταση** έχει τεθεί σε Γαλλία, Ιταλία ή Αυστρία, η τιμή για το **Κλειδώμα καταλληλότητας** θα τεθεί σε 18 από προεπιλογή.

Γονικό Κλειδώμα: Αν αυτή η επιλογή έχει τεθεί σε **Ανοικτό**, ο χειρισμός της τηλεόρασης μπορεί να γίνεται μόνο από το τηλεχειριστήριο. Στην περίπτωση αυτή δεν θα λειτουργούν τα κουμπιά χειρισμού στην τηλεόραση.

Ορισμός PIN: Ορίζει ένα νέο αριθμό PIN.

Προεπιλεγμένο PIN CICAM: Αυτό το στοιχείο θα εμφανίζεται σε γκριζό χρώμα και δεν θα είναι διαθέσιμο αν δεν έχει εισαχθεί άρθρωμα C1 στην υποδοχή C1 της τηλεόρασης. Με αυτή το στοιχείο μπορείτε να αλλάξετε τον προεπιλεγμένο κωδικό PIN του C1 CAM.

PIN TV(*): Ενεργοποιώντας ή απενεργοποιώντας αυτή την επιλογή μπορείτε να επιτρέψετε ή να εμποδίσετε ορισμένα κανάλια παρόχου M7 να αποστέλλουν ερωτήματα για PIN. Αυτά τα ερωτήματα για PIN παρέχουν ένα μηχανισμό ελέγχου πρόσβασης για τα σχετικά κανάλια. Αν αυτό το στοιχείο τεθεί σε **Ανοικτό**, τότε στα κανάλια που αποστέλλουν ερωτήματα για PIN δεν επιτρέπεται η πρόσβαση χωρίς την καταχώριση του σωστού PIN.

(**) Αυτό το στοιχείο μενού θα είναι διαθέσιμο μόνον αν έχει πραγματοποιηθεί εγκατάσταση παρόχου M7.

Σημείωση: Ο προεπιλεγμένος PIN θα μπορούσε να έχει τεθεί σε 0000 ή 1234. Αν έχετε ορίσει τον κωδικό PIN (σας ζητάει ανάλογα με την επιλογή χώρας) κατά την **Πρώτη Εγκατάσταση**, τότε χρησιμοποιήστε τον PIN που έχετε ορίσει.

Ορισμένα στοιχεία ίσως να μην είναι διαθέσιμα, ανάλογα με το μοντέλο και/ή την επιλογή χώρας στην **Πρώτη Εγκατάσταση**.

Ηλεκτρονικός Οδηγός προγραμμάτων

Με τη λειτουργία Ηλεκτρονικός Οδηγός προγραμμάτων της τηλεόρασης σας μπορείτε να βλέπετε το πρόγραμμα συμβάντων των καναλιών που είναι εγκατεστημένα στη λίστα καναλιών σας. Εξαρτάται από τον εκάστοτε σταθμό εκπομπής αν αυτή η δυνατότητα υποστηρίζεται ή όχι.

Για να αποκτήσετε πρόσβαση στον οδηγό προγραμμάτων, πιέστε το κουμπί **Guide** στο τηλεχειριστήριό σας. Μπορείτε επίσης να χρησιμοποιήσετε την επιλογή **Οδηγός** στο μενού **TV**. Διατίθενται 2 διαφορετικοί τύποι διαρρυθμίσεων του προγράμματος, **Πρόγραμμα Γραμμής χρόνου**, και

Τώρα/Επόμενο. Για εναλλαγή μεταξύ αυτών των διαρρυθμίσεων, επισημάνετε την καρτέλα με το όνομα της εναλλακτικής διάταξης στην πάνω πλευρά της οθόνης και πιέστε **OK**.

Χρησιμοποιήστε τα πλήκτρα κατεύθυνσης για να πλοηγηθείτε στον οδηγό προγραμμάτων. Χρησιμοποιήστε το πλήκτρο **Back/Return** για να χρησιμοποιήσετε τις επιλογές καρτελών στην πάνω πλευρά της οθόνης.

Πρόγραμμα Γραμμής χρόνου

Σε αυτή την επιλογή διαρρύθμισης, όλα τα συμβάντα των καναλιών της λίστας θα εμφανίζονται με χρονική σειρά. Μπορείτε να χρησιμοποιήσετε τα πλήκτρα κατεύθυνσης για μετακίνηση στη λίστα των συμβάντων. Επισημάνετε ένα συμβάν και πιέστε **OK** για να εμφανίσετε το μενού επιλογών για τα συμβάντα.

Πιέστε το πλήκτρο **Back/Return** για να χρησιμοποιήσετε τις διαθέσιμες επιλογές καρτελών. Επισημάνετε την καρτέλα **Φίλτρο** και πιέστε **OK** για να δείτε όλες τις επιλογές φιλτραρίσματος. Για να αλλάξετε τη διαρρύθμιση, επισημάνετε το **Τώρα/Επόμενο** και πιέστε **OK**. Μπορείτε να χρησιμοποιήσετε τα στοιχεία **Προηγούμενη ημέρα** και **Επόμενη ημέρα** για να εμφανίσετε τα συμβάντα της προηγούμενης και επόμενης ημέρας.

Επισημάνετε την καρτέλα **Πρόσθετα** και πιέστε **OK** για να δείτε όλες τις επιλογές φιλτραρίσματος.

Επιλογή είδους: Εμφανίζει το μενού **Επιλογή είδους**. Επιλέξτε ένα είδος και πιέστε **OK**. Θα επισημανθούν τα συμβάντα στον οδηγό προγραμμάτων που αντιστοιχούν στο επιλεγμένο είδος.

Αναζήτηση στον οδηγό: Εμφανίζει τις επιλογές αναζήτησης. Χρησιμοποιώντας αυτές τις επιλογές μπορείτε να πραγματοποιήσετε αναζήτηση στη βάση δεδομένων του οδηγού προγραμμάτων σύμφωνα με τα επιλεγμένα κριτήρια. Θα εμφανιστούν σε λίστα τα σχετικά αποτελέσματα.

Τώρα: Εμφανίζει το τρέχον συμβάν του επισημασμένου καναλιού.

Ζουμ (Zoom): Επισημάνετε και πιέστε **OK** για να δείτε συμβάντα σε ευρύτερο χρονικό διάστημα.

Πρόγραμμα Τώρα/Επόμενο

Σε αυτή την επιλογή διαρρύθμισης, θα εμφανίζονται μόνο τα τρέχοντα και τα επόμενα συμβάντα των καναλιών της λίστας. Μπορείτε να χρησιμοποιήσετε τα πλήκτρα κατεύθυνσης για μετακίνηση στη λίστα των συμβάντων.

Πιέστε το πλήκτρο **Back/Return** για να χρησιμοποιήσετε τις διαθέσιμες επιλογές καρτελών. Επισημάνετε την καρτέλα **Φίλτρο** και πιέστε **OK** για να δείτε όλες τις επιλογές φιλτραρίσματος. Για να αλλάξετε τη διαρρύθμιση, επισημάνετε το **Πρόγραμμα Γραμμής χρόνου** και πιέστε **OK**.

Επιλογές συμβάντος

Χρησιμοποιήστε τα πλήκτρα κατεύθυνσης για να επισημάνετε ένα συμβάν και κατόπιν πιέστε το πλήκτρο **OK** για να εμφανίσετε το μενού **Επιλογές**. Διατίθενται οι ακόλουθες επιλογές.

Επιλογή καναλιού: Χρησιμοποιώντας αυτή τη δυνατότητα, μπορείτε να μεταβείτε στο επιλεγμένο κανάλι για να το παρακολουθήσετε. Ο οδηγός προγραμμάτων θα κλείσει.

Περισσότερες πληροφορίες: Εμφανίζει λεπτομερείς πληροφορίες σχετικά με το επιλεγμένο συμβάν. Χρησιμοποιήστε τα πλήκτρα κατεύθυνσης πάνω και κάτω για να μετακινηθείτε στο κείμενο.

Χρονοδιακόπτης σε συμβάν / Διαγραφή χρονοδιακόπτη σε συμβάν: Επιλέξτε το στοιχείο **Ρύθμιση Χρονοδιακόπτη σε συμβάν** και πιέστε **OK**. Μπορείτε να ρυθμίσετε χρονοδιακόπτες για μελλοντικά συμβάντα. Για να ακυρώσετε έναν ήδη ρυθμισμένο χρονοδιακόπτη, επισημάνετε αυτό το πρόγραμμα και πιέστε το πλήκτρο **OK**. Κατόπιν επιλέξτε **Διαγραφή Χρονοδιακόπτη σε Συμβάν**. Ο χρονοδιακόπτης θα ακυρωθεί.

Εγγραφή / Διαγραφή Εγгр. Χρονοδιακόπτης: Επιλέξτε το στοιχείο **Εγγραφή** και πιέστε το πλήκτρο **OK**. Αν το πρόγραμμα πρόκειται να εκπεμφθεί μελλοντικά, θα προστεθεί στη λίστα **Χρονοδιακόπτες** για να εγγραφεί. Αν το επιλεγμένο πρόγραμμα εκπέμπεται τη δεδομένη στιγμή, η εγγραφή θα αρχίσει άμεσα.

Για να ακυρώσετε μια ήδη ρυθμισμένη εγγραφή, επισημάνετε αυτό το πρόγραμμα, πιέστε το πλήκτρο **OK** και επιλέξτε **Διαγρ. χρονοδ. εγγραφής**. Ο χρονοδιακόπτης εγγραφής θα ακυρωθεί.

ΣΗΜΑΝΤΙΚΟ: Συνδέστε ένα δίσκο USB στην τηλεόρασή σας όταν η τηλεόραση είναι απενεργοποιημένη. Κατόπιν θα πρέπει να ενεργοποιήσετε την τηλεόραση για να ενεργοποιηθεί η δυνατότητα εγγραφής.

Σημειώσεις: Δεν είναι δυνατή η αλλαγή καναλιού όσο υπάρχει ενεργή εγγραφή ή χρονοδιακόπτης στο τρέχον κανάλι.

Δεν είναι δυνατή η ρύθμιση χρονοδιακόπτη ή χρονοδιακόπτη εγγραφής για δύο ή περισσότερα διαφορετικά συμβάντα (εκπομπές) στο ίδιο χρονικό διάστημα.

Αναβάθμιση λογισμικού

Η τηλεόρασή σας έχει τη δυνατότητα αυτόματης εύρεσης και αναβάθμισης του υλικολογισμικού μέσω του λαμβανόμενου σήματος.

Αναζήτηση αναβάθμισης λογισμικού μέσω διασύνδεσης χρήστη

Στο κύριο μενού επιλέξτε **Ρυθμίσεις>Σύστημα** και κατόπιν **Περισσότερα**. Πλοηγηθείτε στην **Αναβάθμιση λογισμικού** και κατόπιν πιέστε το πλήκτρο **OK**. Κατόπιν επιλέξτε **Αναζήτηση αναβάθμισης** και πιέστε **OK** για να ελεγχτείτε για νέα αναβάθμιση λογισμικού.

Αν βρεθεί νέα αναβάθμιση, αρχίζει η λήψη της. Αφού ολοκληρωθεί η λήψη, θα εμφανιστεί μια προειδοποίηση. Πιέστε το πλήκτρο **OK** για να

ολοκληρώσετε τη διαδικασία αναβάθμισης λογισμικού και να επανεκκινήσετε την τηλεόραση.

Αναζήτηση 3 Π.Μ. και λειτουργία αναβάθμισης

Η τηλεόρασή σας θα αναζητήσει νέες αναβαθμίσεις στις 3:00 αν η επιλογή **Αυτόματη σάρωση** στο μενού έχει τεθεί σε **Ενεργοποιημένη** και η τηλεόραση είναι συνδεδεμένη με σήμα κεραίας ή στο Internet. Αν βρεθεί νέο λογισμικό και ληφθεί με επιτυχία, θα εγκατασταθεί στην επόμενη ενεργοποίηση της συσκευής.

Σημείωση: Μην αποσυνδέσετε το καλώδιο ρεύματος όσο αναβοσβήνει η λυχνία LED κατά τη διαδικασία επανεκκίνησης. Αν η τηλεόρασή σας δεν μπορεί να ενεργοποιηθεί μετά την αναβάθμιση, αποσυνδέστε το φως από την πρίζα, περιμένετε δύο λεπτά και μετά συνδέστε το πάλι.

Όλες οι ενημερώσεις ελέγχονται αυτόματα. Αν πραγματοποιηθεί χειροκίνητη αναζήτηση και δεν βρεθεί λογισμικό, σημαίνει ότι αυτή είναι η πιο πρόσφατη έκδοση.

Αντιμετώπιση προβλημάτων & Πρακτικές Συμβουλές

Η τηλεόραση δεν ενεργοποιείται

Βεβαιωθείτε ότι το καλώδιο ρεύματος έχει συνδεθεί σταθερά στην πρίζα. Πιέστε το Διακόπτη λειτουργίας στην τηλεόραση.

Κακή ποιότητα εικόνας

- Ελέγξτε αν έχετε συντονίσει σωστά την τηλεόραση.
- Η χαμηλή στάθμη σήματος μπορεί να προκαλέσει παραμόρφωση της εικόνας. Ελέγξτε τις συνδέσεις της κεραίας.
- Αν πραγματοποιήσατε μη αυτόματο συντονισμό, ελέγξτε αν καταχωρίσατε τη σωστή συχνότητα καναλιού.

Δεν υπάρχει εικόνα

- Η τηλεόραση δεν λαμβάνει κανένα σήμα. Βεβαιωθείτε ότι έχει επιλεγεί η σωστή πηγή.
- Είναι συνδεδεμένη σωστά η κεραία;
- Μήπως έχει υποστεί ζημιά το καλώδιο της κεραίας;
- Έχουν χρησιμοποιηθεί κατάλληλα βύσματα για τη σύνδεση της κεραίας;
- Εάν έχετε αμφιβολίες, συμβουλευτείτε το κατάστημα αγοράς.

Δεν υπάρχει ήχος

- Ελέγξτε αν έχει επιλεγεί σίγαση ήχου στην τηλεόραση. Για να ελέγξετε πατήστε το πλήκτρο **Σίγαση** ή αυξήστε την ένταση του ήχου.
- Ο ήχος μπορεί να έρχεται μόνο από ένα ηχείο. Ελέγξτε τις ρυθμίσεις Ισοροπίας στο μενού Ήχος.

Τηλεχειριστήριο - καμία λειτουργία

- Οι μπαταρίες μπορεί να έχουν εξαντληθεί. Αντικαταστήστε τις μπαταρίες.
- Ίσως έχουν εισαχθεί λανθασμένα οι μπαταρίες. Ανατρέξτε στην ενότητα "Τοποθέτηση των μπαταριών στο τηλεχειριστήριο".

Δεν υπάρχει σήμα σε μια πηγή εισόδου

- Ενδεχομένως δεν έχει συνδεθεί συσκευή.
- Ελέγξτε τα καλώδια AV και τις συνδέσεις από τη συσκευή σας.
- Ελέγξτε ότι η συσκευή είναι ενεργοποιημένη.

Εγγραφή μη διαθέσιμη (**)

Για να εγγράψετε ένα πρόγραμμα, πρέπει πρώτα να συνδέσετε μια συσκευή USB αποθήκευσης δεδομένων στην τηλεόρασή σας ενώ η τηλεόραση είναι απενεργοποιημένη. Κατόπιν θα πρέπει να ενεργοποιήσετε την τηλεόραση για να ενεργοποιηθεί η δυνατότητα εγγραφής. Αν δεν είναι εφικτή η εγγραφή, ελέγξτε αν η συσκευή αποθήκευσης δεδομένων είναι σωστά διαμορφωμένη και αν υπάρχει επαρκής χώρος.

USB πολύ αργό (**)

Αν κατά την έναρξη μιας εγγραφής εμφανιστεί στην οθόνη το μήνυμα "Ταχύτητα εγγραφής δίσκου USB πολύ αργή για εγγραφή", προσπαθήστε να ξεκινήσετε πάλι την εγγραφή. Αν συνεχίσετε να λαμβάνετε το ίδιο σφάλμα, ενδεχομένως η συσκευή αποθήκευσης USB δεν πληροί τις απαιτήσεις ταχύτητας. Δοκιμάστε να χρησιμοποιήσετε μια διαφορετική συσκευή αποθήκευσης USB.

(**) Αν αυτή η δυνατότητα υποστηρίζεται από τη δική σας τηλεόραση

Τυπικοί τρόποι εμφάνισης εισόδου PC

Ο ακόλουθος πίνακας παρουσιάζει ορισμένους από τους τυπικούς τρόπους εμφάνισης βίντεο. Η τηλεόρασή σας ενδέχεται να μην υποστηρίζει όλες τις αναλύσεις.

Ευρετήριο	Ανάλυση	Συχνότητα
1	640x480	60 Hz
2	800x600	56 Hz
3	800x600	60 Hz
4	1024x768	60 Hz
5	1024x768	66 Hz
6	1280x768	60 Hz
7	1280x960	60 Hz
8	1280x1024	60 Hz
9	1360x768	60 Hz
10	1400x1050	60 Hz
11	1600x1200	60 Hz
12	1920x1080	60 Hz

Συμβατότητα - Σήμα AV και HDMI

Πηγή	Υποστηριζ. σήματα		Διατίθεται
ΕΞ. (SCART)	PAL 50/60		Ο
	NTSC 60		Ο
	RGB 50		Ο
	RGB 60		Ο
Πλευρικό AV	PAL 50/60		Ο
	NTSC 60		Ο
PC/ΥPbPr	480i, 480P	60Hz	Ο
	576i, 576P	50Hz	Ο
	720P	50 Hz, 60 Hz	Ο
	1080i	50 Hz, 60 Hz	Ο
	1080P	50 Hz, 60 Hz	Ο
HDMI	480i	60Hz	Ο
	480P	60Hz	Ο
	576i, 576P	50Hz	Ο
	720P	50 Hz, 60 Hz	Ο
	1080i	50 Hz, 60 Hz	Ο
	1080P	24 Hz, 25 Hz 30 Hz, 50 Hz, 60 Hz	Ο

(X: Δεν διατίθεται, Ο: Διατίθεται)

Σε ορισμένες περιπτώσεις ένα σήμα ίσως να μην εμφανίζεται σωστά στην τηλεόραση. Το πρόβλημα μπορεί να είναι ασυμβατότητα με τα πρότυπα από την πλευρά του εξοπλισμού προέλευσης του σήματος (DVD, αποκωδικοποιητής κλπ.). Εάν όντως αντιμετωπίσετε ένα τέτοιο πρόβλημα, παρακαλούμε απευθυνθείτε στο συνεργαζόμενο κατάστημα αγοράς και επίσης στον κατασκευαστή της συσκευής απ' όπου προέρχεται το σήμα.

Υποστηριζόμενες μορφές αρχείων για λειτουργία USB

Πολυμέσα	Επέκταση	Μορφή	Σημειώσεις
Βίντεο	.mpg, .mpeg	MPEG1-2	MPEG1: 768x576 @ 30P, MPEG2:1920x1080 @ 30P
	.vob	MPEG2	1920x1080 @ 30P
	.mp4	MPEG4, Xvid, H.264	
	.mkv	H.264, MPEG4,VC-1	
	.avi	MPEG2, MPEG4, Xvid, H.264	H.264/VP6: 1920x1080 @ 30P Sorenson: 352x288 @ 30P
	.flv	H.264/VP6/ Sorenson	
	.mp4, .mov, .3gpp, .3gp, MPEG ροή μεταφοράς, .ts,.trp, .tp, .mkv	HEVC/H.265	1080P@60fps - 50Mbps
	.3gp	MPEG4 , H.264	1920x1080 @ 30P
Ήχος	.mp3	MPEG1 Layer 2/3	Layer2: 32 kbps ~ 448 kbps (ρυθμός δισαδικών ψηφίων) / 32 kHz, 44,1 kHz, 48 kHz, 16 kHz, 22,05 kHz, 24 kHz (ρυθμός δειγματοληψίας) Layer3: 2 kbps ~ 320 kbps (ρυθμός δισαδικών ψηφίων) / 32 kHz, 44,1 kHz, 48 kHz, 16 kHz, 22,05 kHz, 24 kHz, 8 kHz, 11,025 kHz, 12 kHz (ρυθμός δειγματοληψίας)
	(λειτουργεί μόνο με αρχεία βίντεο)	AC3	2 kbps ~ 640 kbps (ρυθμός δισαδικών ψηφίων) / 32 kHz, 44,1 kHz, 48 kHz (ρυθμός δειγματοληψίας)
		AAC	16 kbps ~ 576 kbps (ρυθμός δισαδικών ψηφίων) / 48 kHz, 44,1 kHz, 32 kHz, 24 kHz, 22,05 kHz, 16 kHz, 12 kHz, 11,025 kHz, 8 kHz (ρυθμός δειγματοληψίας)
		EAC3	32 kbps ~ 6 kbps (ρυθμός δισαδικών ψηφίων) / 32 kHz, 44,1 kHz, 48 kHz (ρυθμός δειγματοληψίας)
		LPCM	Χωρίς πρόσημο 8 bit PCM, Με πρόσημο/Χωρίς πρόσημο 16 bit PCM (big / little endian), 24 bit PCM (big endian), DVD LPCM 16/20/24 bit (ρυθμός δειγματοληψίας) / 6kHz, 8kHz, 11.025kHz, 12kHz, 16kHz, 22,05kHz, 24kHz, 32kHz, 44,1kHz, 48kHz , 88,2kHz, 96kHz, 176,4kHz, 192kHz (ρυθμός δειγματοληψίας)
		IMA-ADPCM/ MS-ADPCM	384 kbps (ρυθμός δισαδικών ψηφίων) / 8 kHz ~ 48 kHz (ρυθμός δειγματοληψίας)
		LBR	32 kbps ~ 96 kbps (ρυθμός δισαδικών ψηφίων) / 32 kHz, 44,1 kHz, 48 kHz (ρυθμός δειγματοληψίας)
Εικόνα	.jpeg	Γραμμική βάση	Ανάλυση (ΠxΥ): 17000x10000
		Προοδευτική	Ανάλυση (ΠxΥ): 4000x4000
	.bmp	-	Ανάλυση (ΠxΥ): 5760x4096
Υπόπλοιο	.sub, .srt	-	-

Υποστηριζόμενες αναλύσεις DVI

Όταν συνδέετε συσκευές στους συνδέσμους της τηλεόρασής σας με χρήση καλωδίου μετατροπής DVI (καλώδιο DVI προς HDMI - δεν παρέχεται), μπορείτε να ανατρέξετε στις πληροφορίες ανάλυσης που ακολουθούν.

	56Hz	60Hz	66Hz	70Hz	72Hz	75Hz
640x400				x		
640x480		x	x		x	x
800x600	x	x		x	x	x
832x624						x
1024x768		x	x	x	x	x
1152x864		x		x		x
1152x870						x
1280x768		x				x
1360x768		x				
1280x960		x				x
1280x1024		x				x
1400x1050		x				x
1440x900		x				x
1600x1200		x				
1680x1050		x				
1920x1080		x				

Ζητούμε εκ των προτέρων συγγνώμη για τυχόν μικρές ανακολουθίες στις οδηγίες αυτές που ενδεχομένως προκύψουν ως αποτέλεσμα βελτιώσεως και ανάπτυξης των προϊόντων.

Gerbiamas vartotojau.

šis aparatas atitinka atitinkamas galiojančias Europos direktyvas ir standartus dėl elektromagnetinio suderinamumo ir elektros saugos.

Gamintojo atstovas Europoje yra:

Vestel Germany GmbH

Parkring 6

85748 Garching b.München

Germany

Turinys

Saugos informacija	2
Produkto žymėjimas	2
Aplinkosaugos informacija	3
Priedami priedai.....	4
Pranešimai apie budėjimo režimą	4
Montavimo prie sienos instrukcijos (Priklauso nuo modelio).....	5
Montavimo prie sienos instrukcijos (Priklauso nuo modelio).....	6
Televizoriaus mygtukai ir valdymas	7
Įdėkite baterijas į nuotolinio valdymo pultą	7
Maitinimo jungtis.....	7
Antenos jungtis	7
Pranešimas apie licenciją	8
Informacija apie išmetimą.....	8
Nuotolinis valdymas.....	9
Jungtys	10
Įjungimas / išjungimas	11
Pirminis įdiegimas.....	11
Palydovo kanalų lentelės naudojimas	12
Medijos atkūrimas naudojant USB įvestį	12
USB įrašymas (**).	12
Medijos naršyklė.....	14
CEC	14
Nuostatų meniu turinys.....	15
Bendrasis televizoriaus valdymas	19
Kanalų sąrašo naudojimas	19
Tėvų nuostatų konfigūravimas.....	19
Elektroninis programų vadovas	19
Programinės įrangos atnaujinimas	20
Trikčių šalinimas ir patarimai	20
Kompiuterio signalo įvesties tipiniai rodymo režimai	21
AV ir HDMI signalų suderinamumas.....	21
USB režimu palaikomi failų formatai.....	22
Palaikoma DVI vaizdo skiriamoji geba	23

	PERSPĖJIMAS ELEKTROS SMŪGIO PAVOJUS NENUIMTI	
<p>PERSPĖJIMAS SIEKIANT SUMAŽINTI ELEKTROS SMŪGIO PAVOJŲ, NENUIMKITE GAUBTO (ARBA GALINĖS PLOKŠTĖS), VIDUJE NĖRA DALIŲ, KURIAS GALĖTŲ APARTARNAUTI NAUDOTOJAS. PRIREIKUS TECHININĖS PRIEŽIŪROS KREIPKITES Į KVALIFIKUOTĄ SPECIALISTĄ.</p>		

Esant ekstremaliai orui (audra, perkūnija) ar ilgai nenaudojant (išvykdami atostogų) atjunkite televizorių nuo maitinimo lizdo.

Elektros maitinimo laido kištukas naudojamas televizoriui atjungti nuo elektros maitinimo tinklo, todėl jis visada turi būti pasiekiamas. Jei televizorius nėra atjungtas nuo elektros tinklo, jis vis tiek naudos energiją net ir tuo atveju, jei veikia budėjimo režimu arba yra išjungtas.

Pastaba: kaip valdyti susijusias funkcijas, instrukcijų ieškokite ekrane.

SVARBU – prieš montuodami ar naudodami perskaitykite šias instrukcijas iki galo.

ĮSPĖJIMAS: prietaisas yra skirtas naudotis asmenims (įskaitant vaikus), kurie gali, yra išmokyti ir žino, kaip saugiai naudotis prietaisu be priežiūros, negalima naudotis šiuo prietaisu be už tokių asmenų saugumą atsakingų asmenų priežiūros ir nurodymų.

- Šį televizorių naudokite ne didesniai nei 2000 metrų aukštyje virš jūros lygio, sausoje vietoje, vidutinio ar tropinio klimato aplinkoje.
- Televizorius skirtas naudoti butyje ir panašiose aplinkose, tačiau jį galima naudoti ir viešosiose erdvėse.
- Iš visų pusių aplink televizorių palikite bent 5 cm tarpą, kad sėkmingai vyktų ventiliacija.
- Neuždenkite ir neužblokuokite ventiliacijos angų laikraščiais, servetėlėmis, staltiesėmis, užuolaidomis ir pan. daiktais.
- Maitinimo laido kištukas turi būti lengvai pasiekiamas. Nedėkite televizoriaus, baldų ir t. t. ant maitinimo laido. Pažeistas elektros maitinimo laidas / kištukas gali sukelti gaisrą arba jus gali ištikti elektros smūgis. Maitinimo laidą ištraukite laikydami už kištuko, netraukite už maitinimo laido norėdami atjungti televizorių. Neliestkite maitinimo laido ar kištuko šlapiomis rankomis, nes taip gali įvykti trumpas jungimas arba elektros smūgis. Niekada neužiūrėkite laido ir neriškite prie kitų laidų. Jei reiktų pakeisti apgadintą maitinimo laidą, tai leidžiama daryti tik kvalifikuotiems asmenims.
- Saugokite televizorių nuo bėgančių ir varančių skysčių, ant jo arba virš jo (pvz., ant lentynos virš

televizoriaus) nedėkite objektų su skysčiais, pvz., vazų.

- Saugokite televizorių nuo tiesioginių saulės spindulių, nelaikykite prie atviros liepsnos šaltinių, nestatykite ant jo ar prie jo žvakį.
- Šalia televizoriaus nelaikykite elektrinių šildytuvų, radiatorių ir kitų šilumos šaltinių.
- Nestatykite televizoriaus ant grindų ir nelygių paviršiaus.
- Net vaikai neuždustų, plastikinius maišelius saugokite vaikams ir naminiams gyvūnams nepasiekiamoje vietoje.
- Atsargiai pritvirtinkite stovą prie televizoriaus. Jei stovas turi varžtus, juos tvirtai priveržkite, kad televizorius nepasvirytų. Nepriveržkite per stipriai, tinkamai uždėkite guminius pagrindus.
- Nemeskite į ugnį baterijų.

ĮSPĖJIMAS - Baterijų nereikėtų laikyti labai dideliame karštyje, pvz., saulėkaitoje, ugnyje ar panašiai.

- Per didelis garso slėgis iš ausinių gali sukelti klausos praradimą.

SVARBIAUSIA: neleiskite niekam daužyti ar spausiti ekrano, kišti ką nors į jo angas, plyšius ar kitas ertmes korpusu.

Perspėjimas	Rimto sužalojimo ar mirties pavojus
Elektros smūgio pavojus	Pavojinga įtampa
Priežiūra	Svarbus priežiūros komponentas

Produkto žymėjimas

Ant produkto kaip apribojimų, saugos įspėjimų ir saugos instrukcijų ženklai naudojami šie simboliai. Paaiškinimas galioja tik tada, jei produktas yra pažymėtas atitinkamu susijusiu simboliu. Atkreipkite dėmesį į tokią informaciją dėl savo saugumo.



II klasės įranga: Šis prietaisas yra sukonstruotas taip, kad jam nereikėtų saugos jungties su žeminiu.



Pavojingi gnybtai, kuriais teka srovė: Pažymėtais gnybtais įprasto eksploataavimo metu teka srovė.



Dėmesio, žr. naudojimo instrukciją: Pažymėtose vietose yra apvali baterija, kurią gali pakeisti naudotojas.



1 klasės lazerinis produktas: Šiame produkte yra 1 klasės lazerio šaltinis, kuris yra saugus naudoti motyvuotomis numatomomis naudojimo sąlygomis.

ĮSPĖJIMAS

Neprarykite baterijos, cheminio nudegimo pavojus. Šiame gaminyje arba su gaminiu pateiktuose prieduose gali būti monetos tipo plokščia baterija. Prarijus tokią bateriją, per 2 val. gali būti sunkūs vidiniai nudegimai, kurie gali būti mirties priežastis.

Laikykite naujus ir panaudotus maitinimo elementus vaikams nepasiekiamoje vietoje.

Jei baterijos skyrus sandariai neužsidaro, nebenaudokite gaminio ir laikykite jį vaikams nepasiekiamoje vietoje.

Jei manote, kad baterijos buvo prarytos arba pateko į kitą kūno dalį, nedelsdami kreipkitės į gydytoją.

Niekada nedėkite televizoriaus ant nestabilių ir nehorizontalių paviršių. Televizorius gali nukristi ir sunkiai ar net mirtinai sužaloti. Paprastomis saugos priemonėmis galima išvengti daugybės pavojų, ypač susižaloti vaikams, pavyzdžiui,

- naudoti televizoriaus gamintojo rekomenduojamus staliukus ar stovus.
- Televizorių statyti tik ant baldų, kurie gali tinkamai atlaikyti jo svorį.
- Įsitikinti, kad televizorius nėra išsikišęs už baldo kraštų.
- Nedėkite televizoriaus ant baldų, kurie nebūtų pritvirtinti (pvz., ant spintelių, lentynų ir pan.).
- Nestatykite televizoriaus ant staltiesės, kuria yra užtiesti baldai.
- Papasakokite vaikams, kokį pavojų gali kelti lipimas ant baldų pasiekti televizorių ar jo pultą. Jei televizorių perkeliate į kitą vietą, taip pat laikykitės šių nurodymų.

Prietaisas, prijungtas prie apsauginio pastato įžeminimo instaliacijos per maitinimo tinklą arba per kitą prietaisą su prijungimu prie apsauginio įžeminimo – bei prie televizijos paskirstymo sistemos, naudojant koaksialų kabelį, kai kuriais atvejais gali sukelti gaisro pavojų. Todėl jungti prie kabelinės televizijos paskirstymo sistemos reikia per įrenginį, užtikrinantį elektros izoliaciją esant mažesniai nei tam tikras dažnių diapazonui (galvaninį izoliatorių)

ĮSPĖJIMAI DĖL MONTAVIMO PRIE SIENOS

- Prieš tvirtindami televizorių prie sienos, perskaitykite instrukcijas.
- Montavimo prie sienos rinkinys yra pasirinktinis. Jei jis nėra pridodamas prie televizoriaus, jį galėsite įsigyti iš vietinio pardavėjo.
- Nemontuokite televizoriaus ant lubų ar kitų pakrypusių paviršių.
- Naudokite nurodytus tvirtinimo prie sienos varžtus ir kitus priedus.
- Tvirtai priveržkite varžtus, kad televizorius nenukristų. Neperveržkite varžtų per stipriai.

Aplinkosaugos informacija

Šis televizorius sukurtas kaip tausojantis aplinką. Norėdami sumažinti elektros sąnaudas, atlikite šiuos veiksmus:

Jei **Energijos taupymas** nustatytas kaip **Minimalus**, **Vidutinis**, **Maksimalus** arba **Automatinis**, televizorius atitinkamai sumažins elektros sąnaudas. Jei norite vertę **Foninis apšvietimas** nustatyti į fiksuotą vertę, galite rinktis nustatymą **Pasirinktinė** ir reguliuoti **foninį apšvietimą** (parinktis yra prie nustatymo **Energijos taupymas**) rankiniu būdu mygtukais į kairę ir į dešinę. Norėdami nustatymą išjungti, rinkitės **Išj.**

Pastaba: prieinamos **Energijos sąnaudų parinktys gali skirtis priklausomai nuo pasirinkto Režimo meniu Vaizdas.**

Nustatymus **Energijos taupymas** rasite meniu **Sistema>Vaizdas**. Atkreipkite dėmesį, kad kai kurių vaizdo nustatymai keisti negalima.

Nuspaudus dešinįjį arba kairįjį mygtukus iš eilės, ekrane bus rodomas pranešimas „**Ekranas išsijungs po 15 sekundžių**“. Norėdami išjungti ekraną iškart, spauskite **Tęsti** ir **OK**. Jei nenuspaudžiamas joks mygtukas, ekranas išsijungs po 15 sekundžių. Norėdami vėl įjungti ekraną, nuspauskite bet kurį nuotolinio valdymo pulto mygtuką.

Pastaba: **Ekrano išjungimoparinktis neprieinama, jei nustatytas režimas Žaidimas.**

Kai televizorius nenaudojamas, išjunkite jį arba atjunkite nuo maitinimo lizdo. Tai taip pat sumažins energijos sąnaudas.

ĮSPĖJIMAS

Norėdami išvengti gaisro niekuomet nestatykite ant televizoriaus ar arti jo žvakės ar kitos atviros liepsnos.



Pridedami priedai

- Nuotolinis valdymas
 - Baterijos: 2 x AAA
 - Instrukcija
 - Šoninės AV jungties laidas**
- (**) Tik kai kuriuose modeliuose

Pranešimai apie budėjimo režimą

Jeigu televizorius negaus įeinančių signalų (pvz., iš antenos ar HDMI šaltinio) 3 minutes, jis persijungs į parengties režimą. Kitą kartą įjungus televizorių bus rodomas toks pranešimas: „Automatiškai įjungtas budėjimo režimas, nes ilgą laiką nebuvo gaunamas signalas“.

Automatinio televizoriaus išjungimo parinkčiai (**Sistema>Nustatymai>Daugiau** meniu) galima nustatyti numatytąjį nustatymą nuo 1 iki 8 val. Jei šis nustatymas pakeičiamas, o televizorius įjungiamas, tačiau tam tikrą laiką nenaudojamas, pasibaigus nustatytam laikui įsijungs budėjimo režimas. Kitą kartą įjungus televizorių bus rodomas toks pranešimas. „Automatiškai įjungtas budėjimo režimas, nes ilgą laiką nebuvo atlikta jokia operacija“. Prieš tai, kai televizorius persijungia į budėjimo režimą, atidaromas dialogo langas. Paspaudus bet kurį televizoriaus mygtuką, jis persijungia į budėjimo režimą po maždaug 5 minučių laukimo. Galite išryškinti **Taip** ir paspausti **Gerai**, norėdami iškart perjungti televizorių į parengties režimą. Jei išryškinate **Ne** ir paspaudžiate **Gerai**, televizorius liks įjungtas. Taip pat galite pasirinkti atšaukti **Automatinį televizoriaus išjungimą** iš šio dialogo lango. Išryškinkite **Išjungti** ir paspauskite **Gerai**, televizorius liks įjungtas, o funkcija bus atšaukta. Šią funkciją galite vėl įjungti perjungdami **Automatinį televizoriaus išjungimą** meniu **Nuostatos>Sistema>Daugiau**.

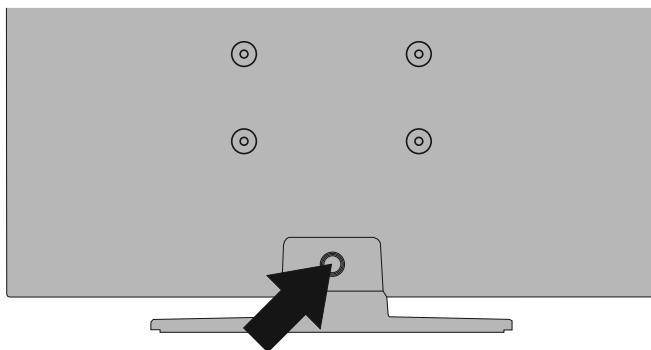
Televizoriaus tvirtinimas prie sienos

Televizorių galima tvirtinti prie sienos su atskirai parduodamu **MX X*X** mm (*) VESA tvirtinimo rinkiniu. Nuimkite pagrindo stovą, kaip parodyta. Pritvirtinkite televizorių pagal su rinkiniu pridėdamos instrukcijas. Saugokitės elektros laidų, dujų ir vandens vamzdynų sienose. Jei abejojate, pasitarkite su kvalifikuotu montuotoju. Varžto sriegis į televizorių neturi viršyti **X** mm (*). Kreipkitės į parduotuvę, kurioje įsigijote produktą, dėl informacijos apie tai, kur galima įsigyti VESA rinkinį.

() Tikslių VESA matmenų ir varžtų specifikacijų ieškokite susietame papildomame puslapyje.*

Pagrindo stovo nuėmimas

- Norėdami nuimti pagrindo stovą, uždenkite ekraną ir paguldykite televizorių plokščiai ant stabilaus stalo taip, kad pagrindas laisvai kabėtų ant krašto. Paspausdami fiksiatorių mygtukus atfiksukite stovo fiksiatorius nuo televizoriaus. Patraukite ir atjunkite stovą nuo televizoriaus.



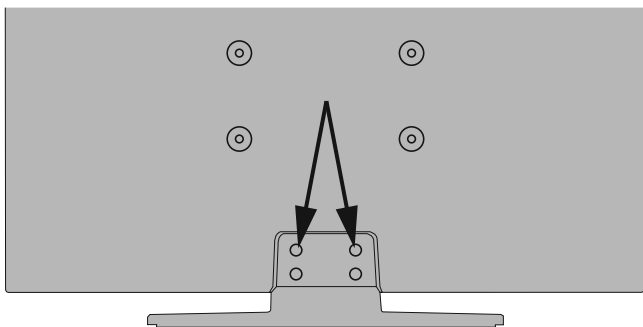
Televizoriaus tvirtinimas prie sienos

Televizorių galima tvirtinti prie sienos su atskirai parduodamu **MX X*X** mm (*)VESA tvirtinimo rinkiniu. Nuimkite pagrindo stovą, kaip parodyta. Pritvirtinkite televizorių pagal su rinkiniu pridamas instrukcijas. Saugokitės elektros laidų, dujų ir vandens vamzdynų sienose. Jei abejojate, pasitarkite su kvalifikuotu montuotoju. Varžto sriegis į televizorių neturi viršyti **X (*)** mm. Kreipkitės į parduotuvę, kurioje įsigijote produktą, dėl informacijos apie tai, kur galima įsigyti VESA rinkinį.

(*) Tikslių VESA matmenų ir varžtų specifikacijų ieškokite susietame papildomame puslapyje.

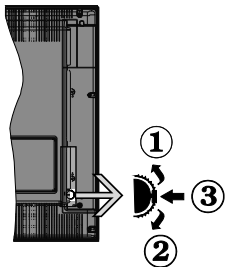
Pagrindo stovo nuėmimas

- Norėdami nuimti pagrindo stovą, uždenkite ekraną ir paguldykite televizorių plokščiai ant stabilaus stalo taip, kad pagrindas laisvai kabėtų ant krašto. Išsukite varžtus, kuriais stovas yra pritvirtintas prie televizoriaus.



-arba-





1. Kryptis aukštyn
2. Kryptis žemyn
3. Garsumo / informacijos / įvesties šaltinio pasirinkimo ir budėjimo režimo įjungimo jungiklis

Valdymo mygtukais galite reguliuoti televizoriaus garsumo / programos / šaltinio ir parengties režimo funkcijas.

Keisti garsumą: padidinkite garsumą spausdami mygtuką „Aukštyn“. Sumažinkite garsumą spausdami mygtuką žemyn.

Norėdami keisti kanalą: paspauskite mygtuko vidurį, ekrane pasirodys kanalo informacinė juosta. Slinkite per kanalus spausdami mygtukus „Aukštyn“ ar „Žemyn“.

Keisti šaltinį: du kartus nuspauskite vidurinę mygtuko dalį (du kartus iš viso), ekrane pasirodys šaltinių sąrašas. Slinkite per prieinamus šaltinius spausdami mygtukus aukštyn ar žemyn.

Išjungti televizorių: Paspauskite mygtuko Žemyn vidurį ir palaikykite kelias sekundes, televizorius persijungs į budėjimo režimą.

Įjungti televizorių: paspauskite manipulatoriaus vidurį, televizorius įsijungs.

Pastabos:

Jei išjungsitė televizorių, šis ciklas prasidės iš naujo pradėdamas garsumo nustatymu.

Valdymo mygtuku negalima parodyti pagrindinio OSD meniu.

Valdymas nuotolinio valdymo pultu

Norėdami peržiūrėti pagrindinį meniu ekraną, savo nuotolinio valdymo pulte spustelėkite mygtuką **Menu**. Naudokite krypties mygtukus ir OK mygtuką, norėdami naršyti ir nustatyti. Norėdami išjungti meniu, paspauskite mygtuką **Return/Back** arba mygtuku **Menu** išjunkite meniu ekraną.

Įvesties pasirinkimas

Prijungę išorines sistemas prie televizoriaus, galite naudoti įvairius įvesties šaltinius. Nuspauskite nuotolinio valdymo pulto mygtuką **Šaltinis**, jei norite pasirinkti skirtingus šaltinius.

Kanalų ir garsumo keitimas

Galite keisti kanalą ir reguliuoti garsumą nuotolinio valdymo pulto mygtukais **Programa +/-** ir **Garsumas +/-**.

Įdėkite baterijas į nuotolinio valdymo pultą

Nuimkite galinį baterijų skyrelio dangtelį. Įdėkite dvi AAA tipo baterijas. Įsitikinkite, kad atitinka (+) ir (-) ženklai (atkreipkite dėmesį poliškumą). Nemaišykite senų ir naujų baterijų. Keiskite tik tokiomis pačiomis arba ekvivalentiškomis. Vėl uždėkite dangtelį.

Pranešimas ekrane bus rodomas, kai baterijose bus likę nedaug energijos ir jas reikės pakeisti. Atkreipkite dėmesį, kad baterijoms išsekus nuotolinio valdymo pultas neveikia.

Baterijų nereikėtų laikyti labai dideliame karštyje, pvz., saulėkaitoje, ugnyje ar panašiai.

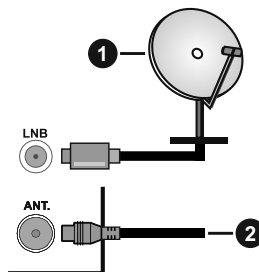
Maitinimo jungtis

SVARBU: Televizorius yra skirtas naudoti su **220–240 V KS, 50 Hz** maitinimu. Išpakavę televizorių leiskite jam pasiekti kambario temperatūrą, tik tada įkiškite kištuką į maitinimo lizdą. Prijunkite maitinimo laidą prie el. tinklo sieninio lizdo.

Antenos jungtis

Prijunkite antžeminės antenos arba kabelinės antenos jungtis prie lizdo ANTENOS ĮVESTIES LIZDO (ANT) arba prijunkite palydovinio ryšio antenos jungtį prie lizdo PALYDOVINĖS ANTENOS ĮVESTIES LIZDO (LNB) galinėje apatinėje televizoriaus pusėje.

Galinė televizoriaus pusė:



1. Palydovinė antena
2. Lauko arba kabelinė antena



Jei norite prijungti prietaisą prie televizoriaus, prieš jungdami įsitikinkite, kad ir televizorius, ir prietaisas yra išjungti. Prijungę galite įjungti prietaisus ir jais naudotis.

Pranešimas apie licenciją

Terminai HDMI, HDMI „High-Definition Multimedia Interface“ ir HDMI logotipas yra prekių ženklai arba registruotieji „HDMI Licensing LLC“ prekių ženklai JAV ir kitose šalyse.



• Pagaminta pagal „Dolby Laboratories“ licenciją. „Dolby“, „Dolby Audio“ ir dvigubos raidės D simbolis yra „Dolby Laboratories“ prekių ženklai.



„CI Plus“ logotipas yra „CI Plus“ LLP prekės ženklas. DVB yra registruotasis „DVB Project“ prekės ženklas.



„Šis produktas yra pagamintas, parduodamas ir jam teikiama „VESTEL Ticaret A.Ş.“ un to apkalpo tā izraudzītīe pakalpojumu sniedzēji. JVC prekės ženklas priekš „JVC KENWOOD Corporation“, jis naudojamas pagal licenciją.“



Informacija apie išmetimą

(Europos Sąjungai)

Šis simbolis rodo, kad elektrinių ir elektroninių prietaisų bei baterijų, pažymėtų šiuo simboliu, negalima išmesti kaip buitinių atliekų. Vietoje to tokius produktus reikia perduoti į tinkamus elektrinių ir elektroninių prietaisų bei baterijų surinkimo perdirbti taškus pagal nacionalinius įstatymus ir direktyvų 2012/19/EU bei 2013/56/EU nuostatas.

Tinkamai utilizuodami šiuos produktus padedate taupyti gamtinius išteklius, mažinti galimą neigiamą poveikį aplinkai ir žmonių sveikatai, kurį sukeltų netinkamas šių produktų utilizavimas.

Daugiau informacijos apie tokių produktų surinkimo ir perdirbimo taškus teiraukitės vietinėje savivaldybėje, atliekų perdirbimo įmonėje ar parduotuvėje, kurioje įsigijote prietaisą.

Pagal nacionalinę teisę dėl netinkamo tokių atliekų utilizavimo gali būti taikomos baudos.

[Komerčiniams vartotojams]

Jei norite šį produktą išmesti, susisiekite su savo pardavėju ir patikrinkite pirkimo sutarties sąlygas.

[Kitoms šalims už ES ribų]

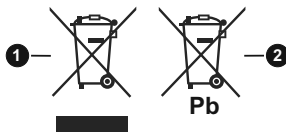
Šie simboliai galioja tik Europos Sąjungoje.

Kaip tinkamai jas utilizuoti ir perdirbti, teiraukitės vietinės atsakingosios institucijos.

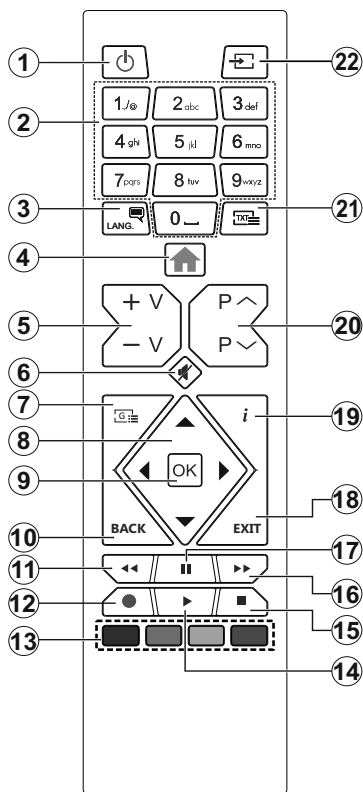
Produktą ir pakuotę perduokite perdirbti į vietinį tokių produktų surinkimo centrą.

Kai kuriuose iš jų produktai priimami nemokamai.

Pastaba: ženklas Pb po šiuo simboliu ant baterijų rodo, kad baterijose esama švino.



1. Produktai
2. Baterijos



Teleteksto tarnyba

Norėdami įvesti paspauskite mygtuką **Text**. Paspauskite dar kartą norėdami įjungti maišymo režimą, kuris leidžia jums matyti teleteksto puslapį ir televizijos transliaciją tuo pačiu metu. Norėdami išeiti, spauskite mygtuką dar kartą. Jei galima, teleteksto sritys puslapyje bus koduojamos spalvomis ir jas bus galima pasirinkti spaudžiant spalvotus mygtukus. Laikykitės instrukcijų, rodomų ekrane.

Skaitymeninis teletekstas

Norėdami pamatyti skaitmeninio teleteksto informaciją paspauskite mygtuką **Text**. Per ją galite pereiti spalviniais mygtukais, žymeklio mygtukais ir mygtuku **OK**. Priklausomai nuo skaitmeninio teleteksto, naudojimo metodas gali skirtis. Laikykitės instrukcijų, rodomų skaitmeninio teleteksto ekrane. Paspaudus mygtuką **Text**, televizorius vėl persijungia į televizijos transliaciją.

- Parengties režimas:** Televizoriaus įjungimas / išjungimas
- Skaičių mygtukai:** Kanalo perjungimas, skaičių ar raidžių įvedimas į tekstinį laukelį ekrane.
- Kalba:** Perjungia garso režimus (analoginė televizija), parodo ir keičia garso / subtitrų kalbą ir įjungia arba išjungia subtitrus (skaitmeninėje televizijoje, jei galima)
- Meniu:** Rodo televizoriaus meniu
- Garsumas +/-**
- Išjungti garsą:** Visiškai išjungia televizoriaus garsą
- Vadovas:** Atidaro elektroninį programų gidą
- Mygtukai su rodyklėmis:** padeda naršyti meniu, turinį ir t. t., TXT režimu rodo dalinius puslapius, paspaudus dešinę rodyklę
- OK:** Patvirtina naudotojo pasirinkimą, sulaiko puslapį (TXT režimu), atidaro kanalų sąrašą (DTV režimu)
- Atgal / Grįžti:** Grįžta į ankstesnį langą, atidaro rodyklės puslapį (TXT režimu)
- Atsukti** Persuka atgal kadrus tokioje medijoje kaip filmai
- Įrašyti:** įrašo programas (**)
- Spalvoti mygtukai:** laikykitės ekrane pateikiamų nurodymų spalvotų mygtukų funkcijoms
- Groti:** Paleidžia pasirinktą mediją
- Sustabdyti:** Sustabdo atkuriamą mediją
- Persukti į priekį** Persuka pirmyn kadrus tokioje medijoje kaip filmai
- Pauzė:** Pristabdo rodomą mediją, pradeda įrašyti su laiko poslinkiu (**)
- Išeiti:** Uždaro ir išeina iš rodomų meniu arba grįžta prie ankstesnio lango
- Informacija:** Rodo informaciją apie ekrane rodomą turinį, rodo paslėptą informaciją (atidengia TXT režimu)
- Programa +/-**
- Tekstas:** Rodo teletekstą (jei yra), paspauskite dar kartą, jei norite rodyti teletekstą virš įprasto transliuojamo vaizdo (maišymas)
- Šaltinis:** Rodo visus galimus transliacijos ir turinio šaltinius

(**) jei ši funkcija yra jūsų televizoriuje.

Pastaba:

Raudonas, žalias, mėlynas ir geltonas mygtukai yra daugiafunkciai, vadovaukitės nuorodomis ekrane ir skyriaus nurodymais.

Jungtis	Tipas	Laidai	Įrenginys
	Scart jungtis (Atgal)		
	VGA jungtis (gale)		
	HDMI jungtis (gale)		
	Ausinių jungtis (šone)		
	YPbPr vaizdo jungtis (Atgal)		
	USB jungtis (šone)		
	CI jungtis (šone)		

PASTABA: norėdami prijungti prietaisą „YPbPr“ ar šonine AV jungtimi, privalote naudoti pateiktą jungties laidą. Žiūrėkite iliustracijas kairėje pusėje. | Norėdami gauti „YPbPr“ signalą per VGA įvestį, galite naudoti „YPbPr“ į VGA laidą. | Negalite tuo pat metu naudoti VGA ir „YPbPr“. | Norėdami įjungti PC/YPbPr garšą, turėsite naudoti šoninius garso lizdus su YPbPr/PC garso laidu garso jungčiai sujungti. Jei išorinis įrenginys yra prijungtas per SCART laidą, televizorius automatiškai persijungs į AV režimą. | Norėdami įjungti PC/YPbPr garšą, turėsite naudoti SIDE AV lizdą su YPbPr/PC garso laidu garso jungčiai sujungti, ir pateikiamą SIDE AV laidą su kištukais RAUDONAM ir BALTAM įvadui. Jei išorinis įrenginys yra prijungtas per SCART laidą, televizorius automatiškai persijungs į AV režimą. | Priimant DTV kanalų (Mpeg4 H.264) arba dirbant turinio naršyklės režimu, įvestis nebus prieinama per „scart“ lizdą. | Jei naudojate montavimo ant sienos komplektą (jei nepridėtas, galite įsigyti iš trečiosios šalies pardavėjo), rekomenduojama prijungti visus laidus prie televizoriaus galinės pusės prieš sumontuojant jį ant sienos. CI modulį įstatykite arba išimkite tik tada, kai televizorius IŠJUNGTAS. Dėl nustatymų išsamios informacijos žr. modulio instrukcijų vadovą. | Kiekviename jūsų televizoriaus USB įvestis palaiko įrenginius iki 500 mA. Prijungę įrenginius, kurių srovės stipris didesnis nei 500 mA, galite sugadinti televizorių. | Prie televizoriausjunkite tik ekranuotą HDMI kabelį, kad užtikrintumėte pakankamą atsparumą nepageidaujamai spinduliutei.



Jei norite prijungti prietaisą prie televizoriaus, prieš jungdami įsitikinkite, kad ir televizorius, ir prietaisas yra išjungti. Prijungę galite įjungti prietaisus ir jais naudotis.

(**) jei ši funkcija yra jūsų televizoriuje.

Jei norite įjungti televizorių

Prijunkite maitinimo laidą prie kintamosios srovės šaltinio, sieninės rozetės (220–240V kint. sr. 50 Hz).

Norėdami įjungti televizorių iš parengties režimo, galite tai padaryti tokiais būdais:

- Nuspauskite mygtuką **Budėjimas, Programa +/-** arba skaitinį mygtuką ant nuotolinio valdymo pulto.
- Nuspauskite vidurinę šoninio funkcinio jungiklio dalį televizoriuje.

Kaip išjungti televizorių

Paspauskite nuotolinio valdymo pulto **parengties** mygtuką arba televizoriaus valdymo manipulatoriaus centrą ir palaikykite kelias sekundes, kad televizorius persijungtų į parengties režimą.

Norėdami visiškai atjungti televizoriaus maitinimą, iš elektros lizdo ištraukite maitinimo laido kištuką.

Pastaba: kai televizorius įjungtas parengties režimu, gali mirksėti parengties režimo indikatorius, rodantis, kad veikia tokios funkcijos kaip Paieška parengties režimu, Siuntimas oru arba Laikmatis. Perjungus televizorių iš budėjimo režimo taip pat gali mirksėti LED.

Pirminis įdiegimas

Pirmą kartą įjungus televizorių bus atidarytas kalbos parinkimo langas. Pasirinkite pageidaujama kalbą ir paspauskite **OK**. Toliau įdiegimo vadove nustatykite savo pasirinktis kryptiniais mygtukais ir mygtuku **OK**.

Antrajame rodinyje galite nustatyti šalį. Atsižvelgiant į pasirinktą šalį, galite būti paprašyti nustatyti ir patvirtinti PIN kodą. Pasirinktas PIN kodas negali būti 0000. Turite jį įvesti, jei vėliau atliekant bet kokias meniu operacijas jūsų prašoma įvesti PIN.

Pastaba: M7() operatoriaus tipas bus nustatytas pagal Kalbos ir Šalies parinktis, kurias nustatėte Pirminio įdiegimo metu.*

() M7 yra palydovinės televizijos tiekėjas.*

Šiuo metu galite suaktyvinti nuostatą **Parduotuvės režimas**. Ši parinktis sukonfigūruos televizoriaus nustatymą parduotuvės aplinkai ir, priklausomai nuo naudojamo televizoriaus modelio, jo palaikomos funkcijos bus rodomos ekrano viršuje, informacinėje juostoje. Šis nustatymas skirtas tik ES šalims. Naudojimui namuose rekomenduojama pasirinkti **Namų režimas**. Ši parinktis prieinama meniu **Nustatymai>Daugiau** ir ją galima įjungti arba išjungti vėliau. Pasirinkite savo šalį ir paspauskite mygtuką **OK** (gerai), norėdami tęsti.

Kitame rodinyje galite nustatyti, kokio tipo transliacijų ieškoti, nustatyti koduotų kanalų paiešką ir laiko zoną (priklausomai nuo pasirinktos šalies). Taip pat kaip mėgstamą galite nustatyti vieną iš transliacijų tipų. Prioritetas teikiamas pasirinktam per paieškos procesą transliacijos tipui ir tokie kanalai bus kanalų sąrašo

viršuje. Procesui pasibaigus, norėdami tęsti išryškinkite **Toliau** ir spauskite mygtuką **OK**.

Apie transliacijos tipo pasirinkimą

Norėdami įjungti paieškos funkciją transliacijos tipui išryškinkite jį ir spauskite **OK**. Bus pažymėtas žymės langelis prie pasirinktos funkcijos. Norėdami išjungti paieškos funkciją išvalykite žymės langelį paspausdami **OK** po to, kai perkeliate žymę ant norimo transliacijos tipo parinkties.

Skaitmeninė antena: Jei pasirinktas transliacijos paieškos tipas **Antena**, televizorius po kitų pradinųjų nustatymų ieškos skaitmeninės antenos priimamų transliacijų.

Skaitmeninis Kabelis: Jei pasirinktas transliacijos paieškos tipas **Kabelinė**, televizorius po kitų pradinųjų nustatymų ieškos skaitmeninės kabelinės priimamų transliacijų. Prieš pradėdami paiešką parodomas pranešimas, klausiantis, ar norite atlikti tinklo paiešką. Jei pasirenkate **Taip** ir spaudžiate **OK** galėsite pasirinkti Tinklą arba nustatyti tokias vertes kaip **Dažnis**, **Tinklo ID** ir **Paieškos veiksmas** kitame ekrane. Jei pasirenkate **Ne** ir spaudžiate **OK**, galite nustatyti **Pradžios dažnį**, **Pabaigos dažnį** ir **Paieškos veiksmą** kitame ekrane. Baigę išryškinkite **Toliau** ir spauskite mygtuką **OK**.

Pastaba: Paieškos trukmė priklauso nuo pasirinkto Paieškos žingsnio.

Palydovinė antena: Jei pasirinktas transliacijos paieškos tipas **Palydovinė** antena, televizorius po kitų pradinųjų nustatymų ieškos skaitmeninės palydovinės TV transliacijų. Prieš atliekant palydovinių kanalų paiešką reikia atlikti dar kelis nustatymus. Prieš palydovų paiešką atsidarys meniu, kuriame galėsite pradėti **M7** įdiegimą arba standartinį įdiegimą. Norėdami pasirinkti M7 operatoriaus įdiegimą, nustatykite **Įdiegimo tipą** kaip **Operatorius** ir **Palydovo operatorių** kaip susijusį M7 operatorių. Po to išryškinkite parinktį **Pasirinktas nuskaitymas** ir nustatykite ją kaip **Automatinis kanalų nuskaitymas**, automatinė paieška pradėti spauskite **OK**. Šias parinktis galima iš anksto pasirinkti priklausomai nuo pasirinktųjų **Kalba** ir **Šalis**, kurias atlikote pirmą kartą nustatydami prietaisą anksčiau. Turėsite pasirinkti **HD / SD** arba konkrečios šalies kanalų sąrašą priklausomai nuo M7 operatoriaus tipo. Norėdami tęsti, pasirinkite ir spauskite mygtuką **Gerai**.

Palaukite, kol nuskaitymas baigsis. Dabar sąrašas įdiegtas.

Atlikdami M7 operatoriaus įdiegimą, jei norite naudoti palydovinio ryšio parametrus, kurie skiriasi nuo numatytųjų, pasirinkite parinktį **Pasirinktinis nuskaitymas** kaip **Rankinis kanalų nuskaitymas** ir norėdami tęsti spauskite mygtuką **OK**. Pamatysite **Antenos tipo** meniu. Pasirinkę antenos tipą ir norimą palydovą spauskite **OK** ir pakeiskite palydovo įdiegimo parametrus submeniu.

Norėdami ieškoti ne M7 palydovų kanalų, rinkitės standartinį įdiegimą. Pasirinkite **Įdiegimo tipą** kaip **Standartinį** ir norėdami tęsti spauskite mygtuką **OK**. Pamatykite **Antenos tipo** meniu.

Yra trys antenos variantai. Galite pasirinkti **Antenos tipas** kaip **Tiesioginis**, **Vienas palydovo laidas** arba **„DiSEqC“** jungiklis, naudodami „**„** arba „**“** mygtukus. Pasirinkę **norimą antenos tipą** spauskite **OK** ir peržiūrėkite galimas parinktis. Prieinamos parinktytys **Tęsti**, **Siųstuvų sąrašas** ir **Konfigūruoti LNB**. Galite pakeisti siųstuvo ir LNB nustatymus per susijusias meniu parinktis.

- **Tiesioginis:** Jei turite vieną imtuvą ir tiesioginę parabolinę anteną, pasirinkite antenos tipą. Norėdami tęsti, nuspauskite mygtuką **OK**. Norėdami ieškoti paslaugas, pasirinkite tinkamą palydovą ir spustelėkite **OK**.

- **Vienas palydovo laidas:** Jei turite kelis imtuvus ir vieną palydovo laido sistemą, rinkitės šio tipo anteną. Norėdami tęsti, nuspauskite mygtuką **OK**. Konfigūruokite nuostatas vykdydami ekrane toliau pateikiamas instrukcijas. Norėdami ieškoti paslaugų, nuspauskite mygtuką **OK**.

- **DiSEqC jungiklis:** Šį antenos tipą pasirinkite tuo atveju, jei turite kelias palydovines antenas ir įrengtą DiSEqC jungiklį. Po to nustatykite DiSEqC versiją ir tęskite paspausdami **OK**. Kitame lange galite nustatyti iki keturių palydovų (jei yra) v1.0 versijoje ir iki šešiolikos palydovų v1.1 versijoje. Spauskite mygtuką **OK**, kad būtų ieškoma pirmojo palydovinio kanalo sąrašas.

Analoginis: Jei pasirinktas transliacijos paieškos tipas **Analoginiai** kanalai, televizorius po kitų pradinių nustatymų ieškos analoginių kanalų transliacijų.

Baigus pradinius nustatymus, televizorius ieškos visų parinktų transliacijų tipų kanalų.

Kol tęsiama paieška, esami nuskaitymo rezultatai bus rodomi ekrano apačioje. Įrašius visus prieinamus kanalus, ekrane atidaromas rastų kanalų sąrašas. Galite redaguoti kanalų sąrašą pagal savo poreikius arba išeiti iš meniu nuspausdami mygtuką „Meniu“ ir žiūrėti televizorių.

Kai paieška tęsiama, pasirodys pranešimas, kuriame klausiama, ar norite rąšiuoti kanalų pagal LCN(*). Norėdami patvirtinti, pasirinkite **Taip** ir nuspauskite **OK**.

(* *LCN yra loginių kanalų numerių sistema, kuri tvarko gaunamas transliacijas lengvai atpažįstama kanalų seka (jei galima).*)

Pastabos:

Norėdami ieškoti M7 kanalų **po Pirmojo įdiegimo**, dar kartą atlikite pirmojo įdiegimo procedūrą. Arba spauskite mygtuką **Meniu** ir pereikite į meniu **Įdiegimas > Automatinė kanalų paieška > Palydovas**. Po to atlikite tuos pačius veiksmus, apibūdintus skyrelyje apie palydovą.

Neišjunkite televizoriaus, kai jį nustatote pirmą kartą. Atkreipkite dėmesį, kad kai kurios parinktytys gali būti neprieinamos priklausomai nuo šalies.

Palydovo kanalų lentelės naudojimas

Galite atlikti šias operacijas naudodami meniu **Nustatymai > Įdiegimas > Palydovo nustatymai > Palydovo kanalų lentelė**. Galimos dvi susijusios pasirinktytys:

Galite atsisiųsti arba įkelti palydovo kanalo duomenis. Norint atlikti šias funkcijas, prie televizoriaus turi būti prijungtas USB įrenginys.

Galite įkelti dabartines paslaugas ir susijusius palydovus bei atsakiklius iš televizoriaus į USB įrenginį. Taip pat galite atsisiųsti į televizorių vieną ar daugiau „SatcoDx“ failų, saugomų USB įrenginyje.

Pasirinkus vieną iš šių failų visos pasirinktame faile įrašytos paslaugos ir susiję palydovai bei atsakikliai bus išsaugoti televizoriuje. Jei įdiegtos antžeminės transliacijos, kabelinės ir (arba) analoginės transliacijos paslaugos, jos bus išsaugotos, bus pašalintos tik palydovinės paslaugos.

Po to patikrinkite antenos nuostatas ir, jei reikia, atlikite pakeitimus. Jei antenos nuostatos tinkamai nesukonfigūruotos, gali būti rodomas klaidos pranešimas „**Nėra signalo**“.

Medijos atkūrimas naudojant USB įvestį

Prie televizoriaus galite prijungti 2,5 colio arba 3,5 colio išorinį standųjį diską su išoriniu maitinimo šaltiniu arba USB atmintine, naudodami televizoriaus USB įvadus.

SVARBUI Prieš įjungdami prie televizoriaus sukurkite atsargines failų kopijas. Gamintojas neprisiima atsakomybės už bet kokį failų pažeidimą arba duomenų praradimą. Kai kurių tipų USB įrenginiai (pvz., MP3 grotuvai) ar USB atmintinės bus nesuderinami su šiuo televizoriumi. Televizorius palaiko FAT32 ir NTFS diskų formatus, bet NTFS formato diskuose įrašyti negalima.

Jei formatuojate 1 TB dydžio ar didesnį USB standųjį diską, gali būti problemų formatavimo procese.

Šiek tiek palaukite prieš prijungdami ir atjungdami, kol prietaisas nuskaitys failus. Kitaip tai gali fiziskai pažeisti USB grotuvą ir patį USB įrenginį. Neištraukite prietaiso, kol failas yra peržiūrimas.

Galite naudoti USB šakotuvą televizoriaus USB įvestyje. Tokiu atveju rekomenduojama naudoti USB šakotuvus su išoriniu maitinimo šaltiniu.

Jei norite prijungti USB standųjį diską, rekomenduojama naudoti televizoriaus USB įvestį (-is) tiesiogiai.

Pastaba: kai peržiūrite vaizdo failus iš prijungtos laikmenos, **Turinio naršyklė** meniu gali rodyti tik 1000 vaizdo failų.

USB įrašymas ()**

Programos įrašymas

SVARBU: jei naudojate naują USB standųjį diską, rekomenduojama prieš tai suformatuoti jį naudojant funkciją **Disko formatavimas**, esančią meniu **Turinio naršyklė > Nustatymas > Įrašymo nustatymai**.

Kad galėtumėte įrašyti programą, iš pradžių turėsite prijungti USB diską prie televizoriaus. Televizorius tuo metu turi būti išjungtas. Įjunkite televizorių, kad galėtumėte įjungti įrašymo funkciją.

Jei norite įrašyti į USB diską, jame turėtų būti 2 GB laisvos vietos ir jis turi būti suderinamas su USB 2.0. Jei USB yra nesuderinamas, bus parodytas klaidos pranešimas.

Norint įrašyti didelės trukmės programas, pavyzdžiui, filmus, rekomenduojama naudoti standžiuosius USB diskus (HDD).

Įrašytos programos įrašomos prijungtame USB diske. Jei norite, galite laikyti arba kopijuoti įrašus į kompiuterį, tačiau failų atkurti kompiuteriu negalėsite. Įrašus galėsite atkurti tik televizoriaus.

Įjungus laiko poslinkį gali delsti garso ir vaizdo sinchronizacija. Radijo įrašai nepalaikomi. Televizorius gali įrašyti programas iki dešimties valandų.

Įrašytos programos padalinamos į 4 GB skaidinius. Jei prijungto USB raišymo greitis nepakankamas, įrašymas gali būti nesėkmingas ir laiko poslinkio funkcija gali neveikti.

rekomenduojama HD programoms įrašyti naudoti USB standžiuosius diskus.

Neišjunkite USB / HDD disko įrašymo metu. Taip prijungtą USB / HDD diską galite pažeisti.

Palaikomi keli skaidiniai. Daugiausiai gali būti palaikomi du skirtingi skaidiniai. Pirmasis USB disko skaidinys naudojamas USB įrašymo parengties funkcijoms. Jis taip pat turi būti suformatuotas kaip pagrindinis skaidinys, kad jį būtų galima naudoti USB įrašymo parengties funkcijoms.

Dalis transliuojamo srauto gali būti neįrašyta dėl signalo problemų, todėl kai kada atkūrimo metu vaizdas gali užstrigti.

Įrašyti, leisti, pauzė, rodyti (skirta grojaraščio dialogui) mygtukų naudoti negalima, kai įjungtas teletekstas. Jei įrašymas pradedamas iš laikmačio kai įjungtas teletekstas, tokiu atveju teletekstas automatiškai išjungiamas. Teleteksto naudojimas taip pat išjungiamas, jei vyksta įrašymas ar atkūrimas.

Įrašymas su laiko poslinkiu

Transliacijos metu spustelėkite mygtuką **Pauzė**, norėdami perjungti laiko poslinkio režimą. Laiko poslinkio režimu programa pristabdoma ir kartu įrašoma į prijungtą USB diską.

Norėdami toliau žiūrėti pristabdytą programą nuo sustabdytos vietos, dar kartą nuspauskite **Groti**. Norėdami sustabdyti įrašymą su laiko poslinkiu ir grįžti prie tiesioginės transliacijos, nuspauskite mygtuką **Sustabdyti**.

Laiko poslinkio negalima naudoti radijo režimu.

Negalite naudoti laiko poslinkio greito atsukimo atgal funkcijos, po to, kai toliau tęsiate įprastą atkūrimo greitį arba persukimo į priekį parinktį.

Momentinis įrašymas

Norėdami pradėti įrašyti iš karto, kai žiūrite programą, nuspauskite mygtuką **Įrašyti**. Norėdami įrašyti kitą programą EPG, dar kartą nuspauskite nuotolinio valdymo pulto mygtuką **Įrašyti**. Norėdami atšaukti tiesioginį įrašymą, spauskite mygtuką **Sustabdyti**.

Įrašymo režimu negalima perjungti transliacijų arba peržiūrėti medijos naršyklės. Jei USB įrenginio sparta nepakankama, įrašant programą ar atliekant laiko poslinkį ekrane parodomas įspėjimas.

Įrašytų programų peržiūra

Įrašus pasirinkite iš meniu **Medijos naršyklė**. Pasirinkite iš sąrašo įrašą (jei jų yra). Nuspauskite mygtuką „“, kad peržiūrėtumėte EPG (elektroninio programų vadovo) meniu. Pasirinkite parinktį ir nuspauskite mygtuką **OK**.

Pastaba: atkūrimo metu gali būti negalima peržiūrėti pagrindinis meniu ir jo elementų.

Norėdami sustabdyti atkūrimą ir grįžti į įrašų bibliotekos meniu, spauskite mygtuką **Sustabdyti**.

Lėtai persukti į priekį

Peržiūrint įrašytą programą, paspaudus mygtuką **Pauzė** bus galima pasirinkti lėto persukimo į priekį funkciją. Norėdami lėtai persukti įrašą į priekį, naudokite mygtuką **Greitas persukimas**. Spaudžiant mygtuką **Greitas Persukimas** kelis kartus, keičiamas persukimo į priekį greitis.

Įrašymo patvirtinimas

Norėdami konfigūruoti įrašymo nuostatas, meniu **TV - Įrašai** pasirinkite skirtuką **Nustatymai** ir spauskite **Geri**.

Disko formatavimas: Galite naudoti **Disko formatavimo** funkciją norėdami formatuoti prijungtą USB diską. Norint naudoti **Disko formatavimo** funkciją, reikia įvesti PIN kodą.

Pastaba: Numatytasis nustatytas PIN kodas gali būti **0000** arba **1234**. Jei pirmojo diegimo metu nustatėte PIN kodą (reikalingas atsivėlgiant į šalies pasirinkimą), naudokite nustatytą kodą.

SVARBU: formatuojant USB diską, bus ištrinti VISI duomenys ir jo failų sistema bus konvertuojama į FAT32. Daugelio atveju veikimo klaidos po formatavimo būna ištašomos, bet jūs prarasite VISUS savo duomenis.

Jei pradėdami įrašymą ekrane matote pranešimą „**USB veikia per lėtai įrašymui**“, pabandykite įrašymą pradėti dar kartą. Jei dar kartą gausite tą patį pranešimą, gali būti, kad jūsų USB diskas neatitinka spartos reikalavimų. Pabandykite prijungti kitą USB diską.


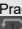
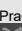
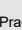
()** jei ši funkcija yra jūsų televizoriuje.

Medijos naršyklė

Galite atkurti USB diske saugomus nuotraukų, muzikos ir vaizdo įrašų failus, prijungdami USB diską prie televizoriaus. Prijunkite USB diską prie vieno televizoriaus šone esančių USB įvesčių.

Prijungę USB diską prie savo TV meniu **Medijos naršyklė** matysite ekrane. Galite prieiti prie prijungto USB disko turinio bet kuriuo metu per meniu **Šaltiniai**. Pasirinkite USB įvesties parinktį iš šio meniu ir spauskite **Gerai**. Po to pasirinkite norimą failą ir spauskite **Gerai** jį peržiūrėti.

Galite nustatyti medijos **naršyklės** parinktis dialogo lange meniu Nustatymai. Prie meniu **Nustatymai** galima prieiti per informacijos juosta, rodomą ekrano apačioje, kai vaizdo įrašo ar nuotraukos peržiūros metu paspaudžiamas mygtukas **Info**. Paspauskite **Informacijos** mygtuką, informacijos juostoje parodyskite pavarų dėžės simbolį ir paspauskite **Gerai**. Bus atidaromi meniu **Vaizdo nustatymai**, **Garso nustatymai**, **Medijos naršyklė** ir **Parinktys**. Šių meniu turinys gali keistis priklausomai nuo tuo metu atidaryto medijos failo tipo. **Tik Garso** nustatymų meniu bus prieinamas grojant garso failus.

Kart./Ats. tv. režimo valdymas	
 Pradėkite atkūrimą ir suaktyvinkite .	Visi sąrašo failai bus leidžiami be perstojo originalia tvarka.
 Pradėkite atkūrimą ir suaktyvinkite .	Tas pats failas bus atkuriamas be perstojo (kartojamas)
 Pradėkite atkūrimą ir suaktyvinkite .	Visi sąrašo failai bus leidžiami atsitiktine tvarka.
 Pradėkite atkūrimą ir suaktyvinkite	Visi sąrašo failai bus leidžiami be perstojo ta pačia atsitiktine tvarka.

Norėdami naudoti funkcijas ant informacinės juostos, išryškinkite funkcijos simbolį ir spauskite **OK**. Norėdami keisti funkcijos būseną išryškinkite funkcijos simbolį ir spauskite **OK**, kiek reikės. Jei simbolis pažymėtas raudonu kryžiumi, funkcija yra išaktyvinta.

CEC

Ši funkcija leidžia televizoriaus nuotolinis valdymas pultu valdyti CEC palaikančius įrenginius, prijungtus HDMI prievadais.

Pirmiausia reikia nustatyti parinkties CEC, esančios meniu **Nustatymai>Daugiau**, reikšmę **Įjungta**. Nuspauskite mygtuką **Source** (Šaltinis) ir šaltinių sąrašo meniu pasirinkite prijungto CEC įrenginio HDMI įvestį. Prijungus CEC šaltinio įrenginį, jis bus pateiktas šaltinio meniu, nurodant jo pavadinimą, o ne HDMI prievado, prie kurio jis prijungtas, pavadinimą (pavyzdžiui, DVD grotuvas, 1 įrašymo įrenginys ir t. t.). Pasirinkus prijungtą HDMI šaltinį televizoriaus nuotolinio valdymo pultas automatiškai gali atlikti

pagrindines funkcijas. Norėdami nutraukti šią operaciją ir nuotolinis valdymas pultu vėl valdyti televizorių, paspauskite ir 3 sekundes palaikykite nuotolinis valdymas pulto mygtuką „0-Zero“.

Galite išjungti CEC funkciją nustatydami atitinkamą parinktį meniu **Nustatymai > Sistema > Daugiau**.

Televizorius palaiko ARC (grįžtamąjį garso kanalą). Ši funkcija yra garso sąsaja, skirta pakeisti kitus laidus, jungiančius televizorių ir garso sistemą (garsas / vaizdo grotuvą ar garsiakalbių sistemą).

Suaktyvinus ARC televizorius automatiškai neišjungia savo garsas išvesties. Norėdami girdėti garsą tik iš ARC garso įrenginio, turėsite rankiniu būdu sumažinti televizoriaus garsumą iki nulio (tas pats principas taikomas ir optinėms ar bendraašėms skaitmeninėms garso išvestims). Jei norite pakeisti prijungto įrenginio garsumo lygtį, šaltinių sąrašą pasirinkite tą įrenginį. Tuomet garsumo valdymo klavišai valdys prijungtą garso įrenginį.

Pastaba: ARC palaikoma per HDMI1 įvesties lizdą.

Sistemos garsas valdymas

Leidžia su televizoriumi naudoti garsas stiprintuvą / imtuvą. Garsumą galima kontroliuoti naudojant televizoriaus nuotolinis valdymas pultą. Norėdami suaktyvinti šią funkciją, parinktį **Garsiakalbiai** meniu **Nustatymai>Daugiau** nustatykite kaip **Stiprintuvus**. Televizoriaus garsiakalbiai bus nutildyti, o žiūrimo šaltinio garsas sklis iš prijungtos garso sistemos.

Pastaba: garsas įrenginys turėtų palaikyti sistemos garsas valdymo funkciją, o CEC parinktis turėtų būti nustatyta ties **Įjungta**.

Nuostatų meniu turinys

Vaizdo meniu turinys	
Režimas	Galite keisti vaizdo režimą pagal savo pageidavimus ir poreikius. Vaizdo režimą galima nustatyti į vieną iš šių variantų: Kinas , Žaidimas (papildoma), Sportas , Dinamiškas vaizdas ir Natūralus vaizdas .
Kontrastingumas	Reguliuoja ekrano šviesumo ir tamsumo santykį.
Šviesumas	Reguliuoja ekrano šviesumo reikšmę.
Ryškumas	Nustato ryškumas reikšmę ekrane rodomiems objektams.
Spalvingumas	Nustato spalvingumo reikšmę.
Energijos taupymas	Galima rinktis Energijos taupymas reikšmę Pasirinktinis , Minimalus , Vidutinis , Maksimalus , Automatinis , Ekrano išj. ar Išj. <i>Pastaba: prieinamos parinktys gali skirtis priklausomai nuo pasirinkto režimo.</i>
Foninis apšvietimas	Šiuo nustatymu valdomas foninio apšvietimo lygis. Foninio apšvietimo funkcija neveiks, jei Energijos taupymas bus nustatytos ne į funkciją Pasirinktinis .
Išplėstinės Nuostatos	
Dinaminis kontrastas	Galite keisti dinaminio kontrastingumo santykį į norimą.
Triukšmo mažinimas	Jei transliacijos signalas yra silpnas ir vaizdas rodomas su triukšmu, triukšmo lygiui sumažinti naudokite parinktį Triukšmo mažinimas .
Spalvinė temperatūra	Nustato norimą spalvų temperatūros vertę. Galimos parinktys Šaltos , Normalios , Šiltos ir Pasirinktinis .
Baltas taškas	Jei pasirinkta Spalvinė temperatūra nustatyta ne kaip Pasirinktinis , bus prieinamas šis nustatymas. Vaizdo šiltumą arba šaltumą galite reguliuoti mygtukais į kairę ir į dešinę.
Vaizdo mastelio keitimas	Nustatykite norimą vaizdo dydžio formatą.
Vaizdo poslinkis	Ši parinktis gali būti prieinama pasirinktinai nuo Vaizdo mastelio nustatymo. Išryškinkite ir spauskite OK , tada krypties mygtukais perjunkite vaizdą aukštyn arba žemyn..
Filmo režimas	Filmai yra įrašomi su skirtingu kadro skaičiumi per sekundę negu įprastos televizijos programos. Šį nustatymą įjunkite tada, kai žiūrite filmus, kad geriau žiūrėtumėt veiksmo scenų detales.
Odos tonas	Odos tonas galima reguliuoti nuo -5 iki + 5.
Spalvų poslinkis	Pritaiko norimą spalvų toną.
Viso diapazono HDMI	Žiūrint vaizdą iš HDMI šaltinio prieinama ši funkcija. Galite naudoti šią funkciją, norėdami paryškinti juodą spalvą vaizde.
Kompiuterio padėtis	Pasirodo tik tada, įvesties šaltinis yra nustatytas VGA / kompiuteris.
Automatinis padėties nustatymas	Automatiškai optimizuoja ekraną. Norėdami optimizuoti, spauskite mygtuką OK.
Horizontali padėtis	Šis elementas vaizdą pastumia į dešinę arba į kairę ekrano pusę horizontaliai.
Vertikali padėtis	Šis elementas vaizdą pastumia vertikaliai aukštyn arba žemyn.
Taškų laikmatis	Taškų laikmačio nustatymas koreguoja trukdžius, kurie atrodo kaip vertikalios juostos didelio taškų intensyvumo vaizde, pvz., lentelėse, straipsniuose ar tekste smulkiu šriftu.
Fazė	Dėl įvesties šaltinio (pvz., kompiuterio), vaizdas, kurį matote ekrane, gali būti blankus arba mirgantis. Tokiu atveju galite bandyti vaizdą paryškinti šia funkcija.
Nustatyti iš naujo	Nustato vaizdo nustatymai į numatytuosius gamyklinius parametrus (išskyrus Žaidimo režimą).

VGA (kompiuterio) režimu kai kurie Vaizdo meniu elementai yra nepasiekiami. Vietoj to kompiuterio režimu Vaizdo nustatymuose bus pridėti VGA režimo nustatymai.

Garso meniu turinys	
Garsumas	Reguliuoja garsumą.
Vienodintuvas	Parinka glodintuvo režimą. Pasirinktines nuostatas galima konfigūruoti tik Naudotojo režimu.
Balansas	Reguliuoja, ar daugiau garso sklinda iš dešiniojo, ar iš kairiojo garsiakalbio.
Ausinės	Nustatomas garsumo lygis ausinėse. Pasirūpinkite, kad prieš naudojant ausines būtų nustatytas nedidelis garsumas, kad nepakentumėte klausai.
Garso Režimas	Galite pasirinkti garso režimą (jei pasirinktas kanalas jį palaiko).
AVL (Automatinis Garsumo Ribojimas)	Funkcija nustato garsą, užtikrindama pastovų jo lygį tarp skirtingų programų.
Ausinės / Išvesties linija	Kai prie televizoriaus per ausinių laidą prijungiate išorinį stiprintuvą, galite nustatyti parinktį Išvesties linija . Jei prie televizoriaus prijungiate ausines, rinkitės variantą Ausinės . Prieš naudodami ausines patikrinkite, kad šis meniu elementas būtų nustatytas į Ausinės . Jei nustatytas variantas Išvesties linija , garsas iš ausinių lizdo bus nustatytas į maksimalų, ir tai gali pakenkti klausai.
Dinaminiai bosai	Ijungia arba išjungia dinamiškų žemų tonų funkciją.
Erdvinis garsas	Erdvinis garsas režimą galima Ijungti arba Išjungti .
Skaitmeninė išvestis	Nustato skaitmeninės išvesties tipą.

Įdiegimo meniu turinys	
Automatinis kanalų nuskaitymas (pakartotinis derinimas)	Pateikiamos automatinio kanalų nustatymo parinktys. Skaitm. antena: Randamos ir nustatomos antžeminės DVB stotys. Skaitm. kabelinė: Randamos ir nustatomos kabelinės DVB stotys. Analoginis: Randamos ir nustatomos analoginės stotys. Palydovinė antena: Ieško ir įrašo palydovinius kanalus.
Rankinis kanalų nuskaitymas	Šią funkciją galima naudoti tik tiesioginėms transliacijoms.
Tinklo kanalų nuskaitymas	Transliacijos sistemoje ieškoma susietų kanalų. Skaitm. antena: Ieško antžeminių tinklo kanalų. Skaitm. kabelinė: Ieško antžeminių kabelinių tinklo kanalų. Palydovinė antena: Ieško palydovinio tinklo kanalų.
Analoginių kanalų tikslusius nustatymas	Šiuo nustatymu tiksliai nustatomi analoginiai kanalai. Funkcija neprieinama, jei analoginių kanalų įrašytų nėra ir jei šiuo metu žiūrimas kanalas nėra analoginis kanalas.
Palydovo nustatymai	Rodo palydovo nustatymai. Palydovų sąrašas: Rodo prieinamus palydovus. Galite Pridėti , Trinti palydovus arba Redaguoti sąraše esančius palydovus. Antenos įdiegimas: Galite pakeisti palydovo antenos nustatymus ir / arba pradėti palydovinių kanalų paiešką. Palydovo kanalų sąrašas: Galite įkelti arba atsisiųsti palydovo kanalų sąrašo duomenis per susijusias parinktis.
Įdiegimo nustatymai (pasirinktinai)	Atidaro Įrengimo nustatymai meniu. Paieška parengties režimu (*): Televizorius budėjimo režime ieškos naujų ar trūkstančių kanalų. Jokios naujos transliacijos rodomos nebus. Dinaminis kanalų atnaujinimas (*): Jeigu ši parinktis įjungta, žiūrėjimo metu automatiškai keičiamas transliacijos dažnis, kanalo pavadinimas, subtitrų kalba ir pan. (* <i>priklauso nuo modelio.</i>)
Namų atsakiklio nustatymas	Šiame meniu galite redaguoti pagrindinio ir atsarginio namų atsakiklio parametrus, įskaitant Pid atitinkamam M7 operatoriui, kurio reikės kanalų sąrašui atsisiųsti. Pasirinkite savo nuostatas ir įrašykite nustatymus spausdami Žalią mygtuką. Tada pradėkite M7 operatoriaus įdiegimą meniu Automatinė kanalų paieška>Palydovas . (* <i>Ši meniu parinktis prieinama tik tuo atveju, jei atliekamas M7 operatoriaus įdiegimas.</i>)

Valyti aptarnavimo sąrašą	Šiuo nustatymu išvalomi įrašyti kanalai. Šis nustatymas matomas tik tada, kai kaip Šalis yra nustatyta Danija, Švedija, Norvegija arba Suomija.
Pasirinkite aktyvų tinklą	Šis nustatymas leidžia pasirinkti kanalų sąraše rodyti tik transliacijas pasirinktame tinkle. Ši funkcija prieinama tik tada, kai šalies parinktis yra Norvegija.
Informacija apie signalą	Naudokite šį meniu elementą, norėdami stebėti galimų dažnių signalų informaciją, tokią kaip signalo lygis / kokybė, tinklo pavadinimas ir kt.
Pirminis įdiegimas	Ištrina visus išsaugotus kanalus ir nuostatas, nustato televizorių į gamyklinę konfigūraciją.
„Fransat“ parinktys	Rodo „Fransat“ parinktis.
Tėvų kontrolė	Rodo tėvų kontrolės parinktis. Norėdami peržiūrėti esamus nustatymus, įveskite pradinio diegimo metu nustatytą PIN kodą.
Sistemos informacija	Rodoma sistemos informacija.
Priėmimo informacija	Rodoma esamo palydovo priėmimo informacija.
CAS modulis	Rodoma esamo CAS modulio informacija.
Atnaujinimas	Rodomas programinės įrangos atnaujinimo parinktis.

Sistemos Pasirinkty's Meniu Turinys	
Ribota Prieiga	Valdo ribotos prieigos modulius, jeigu jų yra.
Kalba	Jūs galite nustatyti kitą kalbą priklausomai nuo transliuotojo ir šalies.
Tėvų Nuostatos	Įveskite slaptažodį, jei norite keisti tėvų nuostatas. Galite paprastai pakoreguoti Meniu užraktas, Užraktas nuo nepilnamečių, Užraktas nuo vaikų arba Valdymas parametrus šiame meniu. Taip pat galite nustatyti naują PIN kodą arba pakeisti numatytąjį C/CAM PIN , naudodami atitinkamas parinktis. <i>Pastaba: Kai kurios meniu parinkty's Pirmojo diegimo metu gali būti neprieinamos priklausomai nuo šalies. Numatytasis nustatytas PIN kodas gali būti 0000 arba 1234. Jei pirmojo diegimo metu nustatėte PIN kodą (reikalingas atsižvelgiant į šalies pasirinkimą), naudokite nustatytą kodą.</i>
Data / laikas	Nustato datą ir laiką.
Šaltiniai	Galite įjungti ar išjungti pasirinktus šaltinio variantus.
Prieinamumas	Rodo kitas Televizoriaus prieinamumo pasirinktis.
Klauskos Sutrikimai	Įjungia ypatingas transliuotojo siūlomas funkcijas.
Garso aprašymas	Pasakojimas takelis skambės akliems ar silpnaregių auditorijai. Spauskite OK norėdami peržiūrėti visas prieinamas Garso aprašymas meniu parinktis. Ši funkcija palaikoma tik tuo atveju, jei ją palaiko jūsų transliuotojas. <i>Pastaba: Garso aprašymas funkcija nepasiekiamą įrašant ar laiko poslinkio režimu.</i>
Daugiau	Rodo kitas Televizoriaus nustatymų pasirinktis.
Meniu išsijungimas	Pakeičia meniu ekranų išsijungimo trukmę.
Parengtis LED	Jei išjungtas, perjungus televizorių į budėjimo režimą budėjimo režimo LED neužsidega.
Programinės įrangos atnaujinimas	Užtikrina, kad jūsų televizorius turėtų naujausią programinę įrangą. Paspauskite OK norėdami peržiūrėti meniu parinktis.
Programos Versija	Rodo esamą programinės įrangos versiją.
Subtitrų režimas	Ši parinktis naudojama pasirinkti subtitrų režimui ekrane (DVB subtitrai / Teleteksto subtitrai), jei abu yra galimi. Numatytieji yra DVB subtitrai. Ši funkcija veikia tik tuomet, jei pasirinkta šalis yra Norvegija.
Automatinis televizoriaus išjungimas	Galite nustatyti pageidaujama laiką tarpą, po kurio televizorius automatiškai pereis į budėjimo režimą, jei nebus valdomas. Šią parinktį galima nustatyti nuo 1 iki 8 valandų intervalais po 1 valandą. Galite ir išjungti šią funkciją, pasirinkdami nustatymą „ Off “ (išjungta).
BISS kodas	BISS yra palydovinio signalo šifravimo sistema, naudojama kai kurioms transliacijoms. Jei reikia įvesti transliacijos BISS raktas, galite naudoti šį nustatymą. Pažymėkite BISS raktas ir spauskite mygtuką OK norėdami įvesti kodą norimai transliacijai.
Parduotuvės Režimas	Pasirinkite šį režimą, kai norite rodyti parduotuvėje. Kai įjungtas Parduotuvės Režimas , kai kurie elementai televizoriaus meniu gali būti nepasiekiami.
Įjungimo režimas	Šiuo nustatymu sukonfigūruojamas maitinimo įjungimo režimas. Galima rinktis parinktis Paskutinė būseną ir Budėjimo režimas .
CEC	Naudodami šią nuostatą galite įjungti arba visiškai išjungti CEC funkciją. Norėdami įjungti arba išjungti funkciją, spauskite mygtuką Kairėn arba Dešinėn .
CEC automatinio maitinimo įjungimas	Ši funkcija leidžia prijungtą su HDMI-CEC suderinamą prietaisą įjungti televizoriuje ir perjungti jį į šį įvesties šaltinį automatiškai. Norėdami įjungti arba išjungti funkciją, spauskite mygtuką Kairėn arba Dešinėn .
Garsiakalbiai	Norėdami nukreipti Televizoriaus garsą į suderinamą prijungtą garso įrenginį, rinkitės nustatymą Stiprintuvas . Garso įrenginio garsumą galite valdyti televizoriaus nuotoliniu valdymu pultu.
OSS	Atidaro atviro kodo programinės įrangos licencinę informaciją.

Bendrasis televizoriaus valdymas

Kanalų sąrašo naudojimas

Televizorius rūšiuoja visus kanalus Kanalų sąrašė. Galite redaguoti šį kanalų sąrašą, nustatyti mėgstamus arba aktyvius kanalus, kuriuos norite įtraukti į sąrašą per **Kanalų sąrašo** meniu parinktį. Spausdami mygtuką **OK** /TV atidarysite kanalų sąrašą. Galite nufiltruoti išvardintus kanalus arba atlikti išplėstinius pakeitimus esamame sąrašė naudodami parinktį **Filter** (Filtras) ir **Edit** (Redaguoti). Išryškinkite norimą skirtuką ir spauskite **OK** (Gera) peržiūrėti prieinamas parinktis.

Pastaba: Komandos **Perkelti**, **Trinti** ir **Redaguoti pavadinimą** meniu **TV>Kanalai>Redaguoti** neprieinamos kanalams, kuriuos transliuoja M7 operatorius.

Mėgstamų sąrašų tvarkymas

Galite susikurti keturis mėgstamų kanalų sąrašus. Įeikite į meniu **TV>Kanalai** arba paspauskite mygtuką **Gera** norėdami atidaryti meniu **Kanalai**. Išryškinkite meniu **Redaguoti** ir spauskite **Gera** norėdami peržiūrėti redagavimo parinktį ir pasirinkti parinktį **Pažymėti / nežymėti kanalo**. Pasirinkite norimą kanalą sąrašė paspausdami mygtuką **Gera**, kol kanalas yra išryškintas. Galite pasirinkti kelis variantus. Taip pat su parinktimi **Pažymėti viską/Nežymėti nieko** galite pasirinkti visus kanalus sąrašė. Po to spauskite mygtuką **Back/Return** ir grįžkite į meniu **Redaguoti** parinktį. Pasirinkite parinktį **Pridėti / pašalinti parankinius** ir spauskite mygtuką **Gera**. Bus atidaromas pasirinktų kanalų sąrašas su pasirinktimis. Pasirinkite **Ij**. norimą kanalų sąrašo elementą. Pasirinktas kanalas bus įtrauktas į sąrašą. Norėdami šalinti kanalą ar kanalus iš mėgstamų kanalų sąrašo, atlikite tuos pačius veiksmus ir nustatykite norimą elementą į **Išj**.

Galite naudoti funkciją **Filtras** iš meniu **Kanalai** kanalų sąrašą nufiltruoti kanalus kanalų sąrašė pagal savo poreikius. Pavyzdžiui, su šia parinktimi **Filtras** galite nustatyti vieną iš keturių mėgstamų kanalų sąrašų rodyti iškart, kai atidaromas kanalų sąrašas.

Tėvų nuostatų konfigūravimas

Meniu **Tėvų nuostatai** parinktimis galima blokuoti prieigą prie kai kurių programų, kanalų ar meniu parinkčių naudojimo. Šiuos nuostatus rasite meniu **Nuostatos>Sistema>Tėvų nuostatai**.

Norint atidaryti tėvų kontrolės meniu pasirinktis, reikia įvesti PIN kodą. Įvedus teisingą PIN kodą, rodomas **Tėvų kontrolės** nustatymų meniu.

Meniu užraktas: Šis nustatymas įjungia arba išjungia prieigą prie visų meniu arba įdiegimo meniu.

Užraktas nuo nepilnamečių: Kai ši funkcija nustatyta, televizorius gauna informaciją apie rekomenduojamą žiūrųv amžių transliacijai; jei šis

užraktas nuo nepilnamečių išjungtas, išjungia prieigą prie transliacijos.

Pastaba: jei nustatyta **Pirminis įdiegimas šalis yra Prancūzija, Italija ar Austrija**, numatytojo užrakto nuo nepilnamečių vertė yra 18.

Užraktas nuo vaikų: Kai užraktas nuo vaikų yra **įjungtas**, televizorių galima valdyti tik pultu. Šiuo atveju valdymo pulto mygtukai neveiks.

Nustatyti PIN kodą: Nustato naujas PIN kodas.

Numatytiš CICAM PIN: Ši parinktį rodoma užpilkinta, jei į televizoriaus CI angą nėra įstatytas CI modulis. Su šia parinktimi galite pakeisti CI CAM numatytąjį PIN kodą.

TV PIN (*): Įjungdami arba išjungdami šią parinktį galite leisti arba blokuoti atskirus M7 operatoriaus kanalus PIN užklausoms siųsti. Šios PIN užklausos yra susijusių kanalų prieigos kontrolės mechanizmas. Jei ši parinktį nustatyta kaip **įjungta**, prie kanalų, kurie siųs PIN užklausas, nebus galima prieiti prieš tai neįvedus teisingo PIN kodo.

(* Ši meniu parinktį prieinama tik tuo atveju, jei atliekamas M7 operatoriaus įdiegimas.

Pastaba: Numatytasis nustatytas PIN kodas gali būti **0000** arba **1234**. Jei **pirmojo diegimo metu** nustatėte PIN kodą (reikalingas atsižvelgiant į šalies pasirinkimą), naudokite nustatytą PIN kodą.

Kai kurios parinktį gali būti neprieinamos priklausomai nuo **modelio ir / arba šalies pasirinkimo pirmojo diegimo metu**.

Elektroninis programų vadovas

Elektroninis programų vadovas padeda valdyti televizoriaus funkcijas, peržiūrėti TV programų grafiką įdiegtų kanalų sąrašė. Ar ši funkcija palaiškoma, priklauso nuo susijusios transliacijos.

Prie programų vadovo prieisite spausdami nuotolinio valdymo pulto mygtuką **Guide**. Taip pat galite naudoti TV meniu parinktį **Vadovas**.

Galima rinktis iš 2 grafikų išdėstymų, **Linijinis grafikas**, **Sąrašo tvarkaraštis** ir **Programų dabar / vėliau** grafikas. Norėdami persijungti per šių išdėstymų, išryškinkite norimo išdėstymo pavadinimą viršutinėje ekrano dalyje ir spauskite **OK**.

Norėdami pereiti per programų sąrašą, spauskite kryptių mygtukus. Su mygtuku **Back/Return** galite pereiti į parinktį viršutinėje ekrano dalyje.

Linijinis grafikas

Šiame išdėstyme visos kanalo programos išvardinamos pagal laiką. Per programų sąrašą galima pereiti kryptių mygtukais. Išryškinkite programą ir peržiūrėkite informaciją spausdami **OK**.

Mygtuku **Back/Return** peržiūrėkite skirtukų parinktis. Išryškinkite skirtuką **Filtras** ir su **OK** peržiūrėkite filtravimo parinktis. Norėdami pakeisti išdėstymą, išryškinkite **Dabartinis / kitas** ir spauskite **OK**. Galite su pasirinktimis **Ankstesnė diena** ir

Kita diena peržiūrėti ankstesnės arba kitos dienos programas.

Išryškinkite skirtąją **Papildomi** ir su **OK** peržiūrėkite papildomas parinktis.

Paryškinti žanrai: Atidaro meniu **Paryškinti žanrai**. Pasirinkite programą ir spauskite mygtuką **OK**. Programų vadove atitinkamo žanro programos bus išryškintos.

Vadovo paieška rodo programos parinktis. Naudodami šią funkciją, galite atlikti paiešką programos vadovo duomenų bazėje, laikydamiesi pasirinkto žanro. Sutampantys rezultatai bus išvardinti sąraše.

Dabar: Rodomas esamas išryškinto kanalo įvykis.

Vaizdo mastelis (Zoom): Išryškinkite ir spauskite **OK** peržiūrėti platesnio laiko intervalo programas.

Programų dabar / vėliau grafikas

Su šiuo nustatymu rodomos tik esama ir artimiausia kanalo programos sąrašė. Per programų sąrašą galima pereiti krypčių mygtukais.

Mygtuku **Back/Return** peržiūrėkite turimas skirtųjų parinktis. Išryškinkite skirtąją **Filtrus** ir su **OK** peržiūrėkite filtravimo parinktis. Norėdami pakeisti išdėstymą, išryškinkite **Grafikas** ir spauskite **OK**.

Įvykio parinkty

Mygtukais aukštyn / žemyn / į kairę / į dešnę išryškinkite įvykį ir spauskite mygtuką **OK** peržiūrėti meniu įvykio parinkty. Galima rinktis tokias parinktis.

Pasirinkti kanalą: Su šia funkcija galite persijungti į pasirinktą kanalą. Konfigūravimo langas bus uždarytas.

DAUGIAU INFORMACIJOS Rodo išsamią informaciją apie pasirinktus įvykius. Norėdami slinkti sąrašą, naudokite rodyklių aukštyn ir žemyn mygtukus.

Nustatyti įvykio laikmatį / Pašalinti įvykio laikmatį: Pasirinkite **parinktį** Nustatyti įvykio laikmatį ir spauskite mygtuką **OK**. Galite nustatyti laikmatį ateities įvykiui. Norėdami atšaukti jau nustatytą priminimą, išryškinkite šį įvykį ir spustelėkite mygtuką **OK**. Pasirinkite parinktį **Pašalinti įvykio laikmatį**. Laikmatis bus atšauktas.

Įrašyti / trinti įrašą Laikmatis Pasirinkite parinktį „Įrašymas“ ir nuspauskite mygtuką **OK** (Gerai). Jei programa bus transliuojama ateityje, ji bus įtraukta į **laikmačių** sąrašą kaip skirta įrašyti. Jei pasirinkta programa transliuojama šiuo metu, įrašymas prasidės iš karto.

Norėdami atšaukti jau nustatytą įrašymą, išryškinkite tą programą ir spustelėkite mygtuką **OK** (Gerai) ir pasirinkite parinktį **Ištrinti įrašymo laikmatį**. Laikmatis bus atšauktas.

SVARBU: Prijunkite USB diską prie televizoriaus, kai jis televizorius išjungtas. Įjunkite televizorių, kad galėtumėte įjungti įrašymo funkciją.

Pastabos: Kol yra aktyvus įrašymas ar nustatytas laikmatis pasirinktam kanalui, persijungti į kitą kanalą ar šaltinį negalima.

Negalima nustatyti laikmačio arba įrašymo laikmačio dviem ar daugiau atskirų įvykių tam pačiam laiko intervalui.

Programinės įrangos atnaujinimas

Jūsų televizorius gali surasti ir atnaujinti programinę įrangą automatiškai per transliacijos signalą.

Programinės įrangos atnaujinimo paieška naudotojo sąsaja

Pagrindiniame meniu pasirinkite **Nustatymai** ir tada **Daugiau**. Eikite į parinktį **Programinės įrangos atnaujinimas** ir nuspauskite mygtuką **OK**. Tada pasirinkite **Atnaujinti programą** ir paspauskite mygtuką **Gerai**, kad patikrintumėte, ar nėra naujos programinės įrangos atnaujinimo.

Jei bus rastas naujas atnaujinimas, jis bus pradėdamas siųsti. Pabaigus siuntimą pasirodys įspėjimas; paspauskite **OK** mygtuką, norėdami pabaigti programinės įrangos atnaujinimo procesą ir iš naujo paleisti televizorių.

3 AM paieška ir atnaujinimo režimas

Jūsų televizorius ieškos naujų atnaujinimų 3:00 val., Jei **automatinio nuskaitymo** parinktis nustatyta kaip **Įjungta** ir jei televizorius prijungtas prie antenos signalo arba prie interneto. Jei rasta ir sėkmingai atsiųsta nauja programinė įranga, ji bus įdiegta kito įjungimo metu.

Pastaba: *neatjunkite maitinimo laido, kol paleidimo iš naujo metu blyksti LED indikatorius. Jei jūsų televizorius po naujinimo neįsijungia, atjunkite elektros maitinimą 2 minutėms ir tada vėl įjunkite.*

Naujinimų valdymas atliekamas automatiškai. Jeigu paieška atliekama rankiniu būdu ir nerandama programinės įrangos, tuomet tai yra dabartinė versija.

Trikčių šalinimas ir patarimai

Televizorius neįsijungia

Įsitikinkite, kad maitinimo kištukas iki galo įkištas į maitinimo lizdą. Spauskite televizoriaus maitinimo mygtuką.

Prasta vaizdo kokybė

- Patikrinkite, ar teisingai suderinote televizorių.
- Dėl silpno signalo vaizdas gali būti iškraipytas. Patikrinkite antenos jungtis.
- Patikrinkite, ar nustatėte tinkamą kanalo dažnį, jei atliktote rankinį derinimą.

Vaizdo nėra

- Televizorius negauna jokių signalų. Įsitikinkite, kad pasirinktas tinkamas įvesties šaltinis.
- Ar tinkamai prijungėte anteną?
- Ar nepažeistas antenos kabelis?
- ar prie antenos jungiamasi tinkamais kištukais?
- Jeigu nesate tikri, pasitarkite su pardavėju.

Garso nėra

- Patikrinkite, ar televizoriaus garsas yra išjungtas. Norėdami atšaukti garso išjungimą, spustelėkite mygtuką **Išjungti garsą** arba padidinti garsumą.
- Garsas gali būti girdimas tik iš vieno garsiakalbio. Patikrinkite balanso nustatymus garso meniu.

Nuotolinis valdymas pultas neveikia

- Gali būti, kad baterijos išsekvotos. Pakeiskite baterijas.
- Gali būti neteisingai įdėtos baterijos. Žr. skyrių „Baterijų įdėjimas į nuotolinio valdymo pultą“.

Jokio signalo įvesties šaltinyje

- Gali būti, kad neprijungtas joks prietaisas
- Patikrinkite prietaiso AV laidus ir jungtis.
- Patikrinkite, ar prietaisas įjungtas.

Įrašymas neprieinamas (**)

Kad galėtumėte įrašyti programą, iš pradžių turėsite teisingai prijungti USB atmintinę prie televizoriaus. Televizorius tuo metu turi būti išjungtas. Tada įjunkite televizorių, kad galėtumėte įjungti įrašymo funkciją. Jei negalite įrašyti, patikrinkite, ar teisingai suformatuota atmintinė ir ar joje pakanka vietos.

USB veikia per lėtai (**)

Jeį pradėdami įrašymą ekrane matote pranešimą USB veikia per lėtai, pabandykite įrašymą pradėti dar kartą. Jei dar kartą gausite tą patį pranešimą, gali būti, kad jūsų USB atmintinė neatitinka spartos reikalavimų. Bandykite naudoti kitą USB atmintinę.

*(**) jei ši funkcija yra jūsų televizoriuje.*

Kompiuterio signalo įvesties tipiniai rodymo režimai

Toliau esančioje lentelėje pateikiami kai kurie tipiniai vaizdo rodymo režimai. Jūsų televizorius gali nepalaikyti visų skiriamųjų gebų.

Rodyklė	Skiriamoji geba	Dažnis
1	640x480	60 Hz
2	800x600	56 Hz
3	800x600	60 Hz
4	1024x768	60 Hz
5	1024x768	66 Hz
6	1280x768	60 Hz
7	1280x960	60 Hz
8	1280x1024	60 Hz
9	1360x768	60 Hz
10	1400x1050	60 Hz
11	1600x1200	60 Hz
12	1920x1080	60 Hz

AV ir HDMI signalų suderinamumas

Šaltinis	Palaikomi signalai		Yra
EXT (SCART)	PAL 50/60		O
	NTSC 60		O
	RGB 50		O
	RGB 60		O
Šoninis AV	PAL 50/60		O
	NTSC 60		O
Kompiuteris / YPbPr	480i, 480P	60Hz	O
	576i, 576P	50Hz	O
	720P	50 Hz, 60 Hz	O
	1080i	50 Hz, 60 Hz	O
	1080P	50 Hz, 60 Hz	O
HDMI	480i	60Hz	O
	480P	60Hz	O
	576i, 576P	50Hz	O
	720P	50 Hz, 60 Hz	O
	1080i	50 Hz, 60 Hz	O
	1080P	24 Hz – 25 Hz 30Hz, 50Hz, 60Hz	O

(X: nėra, O: yra)

Kai kuriais atvejais skystųjų kristalų televizoriaus priimamas signalas gali būti rodomas netinkamai. Problema gali būti nesuderinamumas su šaltinio įrangos (DVD, stiprintuvo ir pan.) standartais. Jei susiduriate su problema, kreipkitės į savo pardavėją ir į šaltinio įrangos gamintoją.

USB režimu palaikomi failų formatai

Medija	Plėtinys	Formatas	Pastabas
Vaizdas	.mpg, .mpeg	MPEG1-2	MPEG1: 768x576 @30P, MPEG2:1920x1080 @ 30P
	.vob	MPEG2	1920x1080 prie 30P
	.mp4,	MPEG4, Xvid, H.264	
	.mkv	H.264, MPEG4,VC-1	
	.avi	MPEG2, MPEG4, Xvid , H.264	
	flv	H.264 / VP6 / „Sorenson“	H.264 / VP6: 1920x1080 prie 30P „Sorenson“: 352x288 prie 30P
	.mp4, .mov, .3gpp, .3gp, MPEG transliacija, .ts, .trp, .tp, .mkv	HEVC/H.265	1080P@60fps - 50Mbps
	.3gp,	MPEG4, H.264	1920x1080 prie 30P
Garsas	.mp3,	2 / 3 sluoksnių MPEG1	Layer2: 32 Kb/sek. ~ 448 Kb/sek. (bitų sparta) / 32 kHz, 44,1 kHz, 48 kHz, 16 kHz, 22,05 kHz, 24 kHz (diskretizavimo dažnis) 3 sluoksnių: 32 Kb/sek. ~ 448 Kb/sek. (bitų sparta) / 32 kHz, 44,1 kHz, 48 kHz, 16 kHz, 22,05 kHz, 24 kHz (diskretizavimo dažnis)
	(veikia tik su vaizdo įrašų failais)	AC3	32 Kb/sek. ~ 640 Kb/sek. (bitų sparta) / 32kHz, 44,1kHz, 48kHz (diskretizavimo dažnis)
		AAC	16 Kb/sek. ~ 576 Kb/sek. (bitų sparta) / 48kHz, 44,1 kHz, 32kHz, 24kHz, 22,05 kHz, 16kHz, 12kHz, 11.025kHz, 8kHz (diskretizavimo dažnis)
		EAC3	32 Kb/sek. ~ 6Kb/sek. (bitų sparta) / 32kHz, 44,1kHz, 48kHz (diskretizavimo dažnis)
		LPCM	Nepažymėti 8 bitai PCM, pažymėti / nepažymėti 16 bitų PCM (mažėjantys / didėjantys), 24 bitų PCM (didėjantys), DVD LPCM 16 / 20 / 24 bitų (bitų sparta) / 6 kHz, 8 kHz, 11,025 kHz, 12 kHz, 16 kHz, 22,05 kHz, 24 kHz, 32 kHz, 44,1 kHz, 48 kHz, 88,2 kHz, 96 kHz, 176,4 kHz, 192 kHz (diskretizavimo dažnis)
		IMA-ADPCM / MS-ADPCM	384 Kb/sek. (bitų sparta) / 8 KHz ~ 48 KHz (diskretizavimo dažnis)
	LBR	32 Kb/sek. ~ 96 Kb/sek. (bitų sparta) / 32kHz, 44,1kHz, 48kHz (diskretizavimo dažnis)	
Vaizdo failai	.jpeg	Bazinis	Skyra (P x A): 17000x10000
		Progresinis	Skyra (P x A): 4000x4000
	.bmp	-	Skyra (P x A): 5760x4096
Subtitrai	.sub, .srt	-	-

Palaikoma DVI vaizdo skiriamoji geba

Prijungiant prietaisus prie televizoriaus jungčių DVI į HDMI konverterio laidais (nepridedami), galite naudotis šia informacija apie vaizdo skiriamąją gebą.

	56Hz	60Hz	66Hz	70Hz	72Hz	75Hz
640x400				x		
640x480		x	x		x	x
800x600	x	x		x	x	x
832x624						x
1024x768		x	x	x	x	x
1152x864		x		x		x
1152x870						x
1280x768		x				x
1360x768		x				
1280x960		x				x
1280x1024		x				x
1400x1050		x				x
1440x900		x				x
1600x1200		x				
1680x1050		x				
1920x1080		x				

Atsiprašome dėl nepatogumų, susijusių su smulkiais netikslumais šioje instrukcijoje, jų gali pasitaikyti dėl nuolatinio produktų tobulinimo.

Cienījamo klient.

Šī aparatūra ir izstrādāta saskaņā ar spēka esošajām Eiropas direktīvām un standartiem, kas attiecas uz elektromagnētisko savietojamību un elektrodrošību.

Ražotāja pārstāvis Eiropā ir:

Vestel Germany GmbH



Parkring 6

85748 Garching b.München

Germany

Saturs

Drošības informācija	2
Marķējums uz izstrādājuma	2
Vides informācija	3
Iekļautie piederumi	4
Gaidīšanas režīma paziņojumi	4
Sienas stiprināšanas instrukcija (Atkarībā no modeļa).....	5
Sienas stiprināšanas instrukcija (Atkarībā no modeļa).....	6
TV vadības slēdzis un tā darbība	7
Bateriju ievietošana tālvadības pultī	7
Strāvas pieslēgšana	7
Antenas pieslēgšana	7
Paziņojums par licenci.....	8
Informācija par atkritumu iznīcināšanu	8
Tālvadības Pults	9
Savienojumi	10
Ieslēgšana/izslēgšana	11
Sākotnējā iestatīšana	11
Satelīta kanālu tabulas funkciju izmantošana.....	12
Multivides atskaņošana, izmantojot USB ievadi....	12
USB ierakstīšana (**).....	12
Multivides pārlūks	13
CEC	14
Iestatījumu izvēlnes saturs	15
Vispārēja TV darbība	19
Kanālu saraksta izmantošana	19
Vecāku kontroles iestatījumi konfigurēšana	19
Elektronisko programmu ceļvedis.....	19
Programmatūras Jaunināšana	20
Traucējummeklēšana un padomi	20
Datora ieejas attēlošanas tipiskie režīmi	21
AV un HDMI signālu saderība	21
Atbalstītie failu formāti USB režīmā.....	22
Atbalstītās DVI rezolūcijas.....	23


	UZMANĪBU STRĀVAS TRIECIENA RISKS NEATVERIET	
<p>UZMANĪBU! LAI MAZINĀTU STRĀVAS TRIECIENA RISKU, NENOŅĒMIET PĀRSEGU (VAI AIZMUGURI) IEKŠĒJĀS DETĀLAS LIETOTĀJS LABOT NEDRĪKST. VĒRSIETIES PIE KVALIFICĒTIEM REMONTDARBU VEICĒJIEM.</p>		

Ārkārtējos laikapstākļos (vētru, zibens laikā) un ilgstošas nelietošanas apstākļos (dodoties brīvdienās) atvienojiet TV no elektrotīkla.

Galvenā kontaktdakša tiek izmantota, lai atvienotu TV no elektrības un tāpēc ar to jābūt viegli apieties. Ja TV nav atvienots no elektrotīkla, ierīcei visu laiku turpina pienākt elektroenerģija - pat tad, ja TV atrodas gaidstāves režīmā vai tas ir izslēgts.

Piezīme: Sekojiet norādījumiem ekrānā attiecībā uz saistīto funkciju izmantošanu.

SVARĪGI! Lūzdu, izlasiet visus šos norādījumus pirms uzstādīšanas vai lietošanas

 **BRĪDINĀJUMS:** Šo ierīci var lietot personas (ieskaitot bērnus), kuras ir spējīgas/kurām ir pieredze darboties ar šādu ierīci, ja vien tās uzturā un apmāca, kā lietot šo ierīci, par viņu drošību atbildīgā persona.



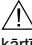
- Lietojiet šo TV augstumā, kas nepārsniedz 2000 m virs jūras līmeņa, sausnā vietā mērena vai tropiska klimata reģionos.
- Šis TV ir paredzēts lietošanai māsaimniecībā un līdzīgam vispārējam pielietojumam, bet to var izmantot arī publiskās vietās.
- Ventilācijas nolūkos visapkārt TV atstājiet 5 cm brīvu telpu.
- Nedrīkst kavēt ventilāciju, nosedzot vai bloķējot ventilācijas atveres ar tādiem priekšmetiem kā avīzes, galdauti, aizkari u.c.
- Barošanas vadam jābūt viegli sasniedzamam. Nenovietojiet TV, mēbeles u.c. uz barošanas vada. Bojāts barošanas vads/kontaktdakša var aizdedzties vai radīt elektriskās strāvas triecienu. Turiet barošanas vadu aiz kontaktdakšas, neatvienojiet TV no elektropadeves, raujot aiz vada. Nekad neaiztieciat barošanas vadu/kontaktdakšu ar slāpjam rokām, jo tas var radīt īssavienojumu vai elektriskās strāvas triecienu. Nekad nesasieniet vadu mezglā vai nesasieniet to kopā ar citiem vadiem. Bojātu barošanas vadu drīkst nomainīt tikai kvalificētas personas.
- Sargiet TV no piloša ūdens vai ūdens šļakstiem, un uz TV vai virs tā (piem., uz virs ierīces esošiem plauktiem) novietojiet ar šķidrumu pildītus priekšmetus, piemēram, vāzes, krūzes u.c.

- Nepakļaujiet TV tiešu saules staru iedarbībai un novietojiet uz TV vai blakus tam priekšmetus, kas deg ar atklātu liesmu, piemēram, sveces.
- TV tuvumā novietojiet siltumu izstarojošus avotus, piemēram, elektriskos sildītājus, radiatorus u.tml.
- Nenovietojiet TV uz grīdas vai slīpām virsmām.
- Lai izvairītos no nosmakšanas riska, gādājiet par to, lai plastmasas maisiņi atstastos zīdaiņiem, bērniem un mājdzīvniekiem neaizsniedzamā vietā.
- Uzmanīgi pievienojiet staftiņu televizoram. Ja staftiņa komplektācijā ir iekļautas skrūves, stingri pievelciet skrūves, lai nepieļautu TV savēršanos. Nepievelciet skrūves pārāk cieši un pareizi uzstādiet staftiņa gumijotās detaļas.
- Nemetiet baterijas ugunī un neizmetiet tās kopā ar bīstamām vai viegli uzliesmojošām vielām.

BRĪDINĀJUMS – baterijas nedrīkst pakļaut pārmērīgi liela karstumam, piemēram, saules gaismai, liesmai vai tam līdzīgi.


– pārmērīgi liela skaņa no austiņām vai radioaustiņām var izraisīt dzirdes zudumu.


UN JO ĪPAŠI — NEKĀDĀ GADĪJUMĀ neļaut nevienam, īpaši bērniem, spiest ekrānu vai sist pa to, spiest caurumiņos, gropēs vai citās korpusa atverēs jebkāda veida priekšmetus.


 Uzmanību!	Nopietnu savainojumu vai nāves risks
 Elektrotieciena risks	Bīstama sprieguma risks
 Uzturēšana darba kārtībā	Svarīgs darba kārtībā uzturēšanas elements

Markējums uz izstrādājuma

Šādi simboli tiek izmantoti uz izstrādājuma kā ierobežojumu, piesardzības un drošības instrukciju markējumi. Katrs paskaidrojums jāņem vērā, ja uz izstrādājuma ir tikai attiecīgais markējums. Ievērojiet šo informāciju drošības apsvērumu dēļ.

 **II klases aprīkojums:** Šī ierīce ir konstruēta tādā veidā, ka tai nav nepieciešams drošības savienojums ar zemējuma elektrisko sistēmu.

 **Bīstami aktīva spaiļe:** Marķētā (-ās) spaiļe (-es) ir bīstami (-as) aktīva normālos ekspluatācijas apstākļos.

 **Piesardzība! Skatiet ekspluatācijas instrukcijas:** Iezīmētais apgabals (-i) ietver lietotāju maināmas monētas vai pogu šūnu baterijas.



1. klases lāzera izstrādājums: Šis produkts satur 1. klases lāzera avotu, kas ir drošs saprātīgi paredzamos ekspluatācijas

apstākļos.

BRĪDINĀJUMS

Nenorīt bateriju; ķīmisku apdegumu risks
Šis izstrādājums vai komplektācijā iekļautie piederumi var saturēt monētas / pogas tipa šūnas bateriju. Ja tiek norīta monētas/pogas tipa šūnas baterija, tas tikai 2 stundu laikā var izraisīt smagus iekšējos apdegumus un novest pie nāves.

Glabājiet jaunus un lietotas baterijas bērniem nepieejamā vietā.

Ja bateriju nodalījums nav droši noslēgts, pārtrauciet izmantot izstrādājumu un uzglabājiet to bērniem nepieejamā vietā.

Ja uzskatāt, ka baterijas varētu būt norītas vai atrodas kādā no ķermeņa daļām, nekavējoties meklējiet medicīnisko palīdzību.

Nekad nenovietojiet televizoru nestabilā vietā vai uz slīpas virsmas. Televizors var nokrist, izraisot nopietnus savainojumus vai pat nāvi. No daudzām traumām, īpaši bērnu, var izvairīties, veicot vienkāršus piesardzības pasākumus, piemēram;

- Izmantojot televizora ražotāja ieteiktos skapjus vai statīvus.
- Izmantojot tikai mēbeles, uz kurām televizoru var droši atbalstīt.
- Pārliedzinoties, vai televizora daļa neatrodas pāri atbalsta mēbeles malām.
- Novietojot televizoru uz augstām mēbelēm (piemēram, skapīšiem un grāmatu skapjiem), ja gan attiecīgā mēbele, gan televizors nav pietiprināts piemērotam atbalstam.
- Novietojot televizoru uz galdauta vai cita veida materiāla, kas novietots starp televizoru un mēbeli, uz kura tas balstās.
- Izglītojot bērnus par draudiem, kas rodas rāpoties uz mēbelēm, lai aizsniegtu televizoru vai tā vadības pogas. Ja jūsu esošais televizors tiek uzglabāts un pārvietots, jāpiemēro tie paši apsvērumi, kā minēts iepriekš.

Aparāti, kuri ir savienoti ar ēkas zemējuma sistēmu caur tīkla pieslēgumu vai citu iekārtu, kas ir savienota ar zemējuma sistēmu, kā arī aparāti, kas ir pieslēgti televīzijas sadales sistēmai, izmantojot koaksiālo kabeli, atsevišķos apstākļos var radīt ugunsgrēka risku. Tādēļ savienojums ar televīzijas sadales sistēmu tiek veikts caur ierīci, kas nodrošina elektrisko izolāciju zem noteikta frekvences diapazona (galvaniskais izolators)

BRĪDINĀJUMI ATTIECĪBĀ UZ STIPRINĀŠANU PIE SIENAS

- Pirms veikt TV stiprināšanu pie sienas, izlasiet instrukcijas.
- Sienas montāžas komplekts ir iegādājams atsevišķi. To ir iespējams iegādāties pie jūsu tuvākā izplatītāja, tas nav iekļauts TV komplektācijā.
- Neuzstādi TV pie griestiem vai uz slīpas sienas.
- Izmantojiet specializētās sienas montāžai paredzētās skrūves un citus piederumus.
- Stingri pievelciet sienas montāžai paredzētās skrūves, lai nepieļautu TV nokrišanu. Nepievelciet skrūves pārāk cieši.

Vides informācija

Šis televizors ir izgatavots kā videi draudzīgs. Lai mazinātu elektroenerģijas patēriņu, jums jāievēro sekojošais:

Ja iestatāt energotaupību uz **minimālo, Vidējs, maksimums** vai **automātiski** režīmu, TV atbilstoši samazinās enerģijas patēriņu. Ja vēlaties iestatīt **fona gaismai** fiksētu vērtību, kas iestatīta kā **parastā**, un pielāgot **fona gaismu** (atrodas zem **enerģijas taupīšanas** iestatījuma) manuāli, izmantojiet pogas "Pa kreisi" vai "Pa labi" uz tālvadības pults. Iestatiet **izslēgts**, lai šo funkciju izslēgtu.

Piezīme: pieejamās **enerģijas taupīšanas** iespējas var atšķirties atkarībā no izvēlētā **režīma** izvēlnē **iestatījumi>Attēls**.

Enerģijas taupīšanas iestatījumus var atrast **lesta-tījumi>Attēls** izvēlnē. Ņemiet vērā, ka dažus attēla iestatījumus var nebūt iespējams mainīt.

Ja tiek nospiesta labā vai kreisā poga pēc kārtas, ekrānā parādās ziņojums **"Ekrāns izslēgsies 15 sekunžu laikā"**. Izvēlieties **Turpināt** un nospiediet **OK**, lai izslēgtu ekrānu nekavējoties. Ja nospiedīsiet nevienu pogu, ekrāns izslēgsies 15 sekunžu laikā.. Nospiediet jebkuru pogu uz tālvadības pults vai uz TV, lai atkal ieslēgtu ekrānu.

Piezīme: **ekrāna izslēgšanas** opcija nav pieejama, ja režīms ir iestatīts uz **spēli**.

Kad TV netiek izmantots, lūdzu, izslēdziet vai atvienojiet TV no strāvas padeves. Šādi arī tiks samazināts elektroenerģijas patēriņš.

BRĪDINĀJUMS

Lai novērstu ugunsgrēka risku, uz televizora vai blakus tam novietojiet nekāda veida sveces vai atklātas liesmas avotu.



Iekļautie piederumi

- Tālvadības Pults
- Baterijas: 2 x AAA
- Lietošanas instrukcija
- Sāna AV savienojuma kabelis**

(**) Tikai dažiem modeļiem

Gaidīšanas režīma paziņojumi

Ja TV nesaņem ievades signālu (piemēram, no antenas vai HDMI avota) 3 minūtes, TV pārslēgsies gaidīšanas režīmā. Nākošreiz ieslēdzot TV, sekojošs ziņojums tiks attēlots: **“TV automātiski ir pārslēdzies gaidīšanas režīmā, jo ilgstoši nav bijis signāla”**.

Opcijai **Automātiskā TV izslēgšana (Iestatījumi>Sistēma>Vairāk** izvēlnē) pēc noklusējuma var iestatīt 1 līdz 8 stundas. Ja šis iestatījums nav iestatīts kā **Izslēgts** un TV ir atstāts ieslēgts un netiek darbināts noteiktu laiku, tas pārslēgsies gaidīšanas režīmā pēc noteikta laika beigām. Nākošreiz ieslēdzot TV, tiks attēlots sekojošs ziņojums: **„TV switched to stand-by mode automatically because no operation was made for a long time (TV automātiski pārslēdzās gaidīšanas režīmā, jo ilgstoši netika veikta nekāda darbība).”** Pirms TV pārslēdzas gaidīšanas režīmā, parādīsies dialoglodziņš. Ja nospiedīsiet nevienu pogu, TV pārslēgsies gaidīšanas režīmā pēc 5 minūtēm. Jūs varat iezīmēt **Jā** un nospiediet **Labi**, lai nekavējoties pārslēgtu TV gaidīšanas režīmā. Ja iezīmēsiet **Nē** un nospiedīsiet **Labi**, TV turpinās darboties. Jūs arī varat izvēlēties atcelt **Automātiskās TV izslēgšanas** funkciju šajā dialogā. Iezīmējiet **Atspējot** un nospiediet **Labi**, TV turpinās darboties un šī funkcija tiks atcelta. Jūs varat atkal iespējot šo funkciju, mainot **Automātiskās TV izslēgšanas** iespējas **Iestatījumi>Sistēma>Vairāk** izvēlnē.

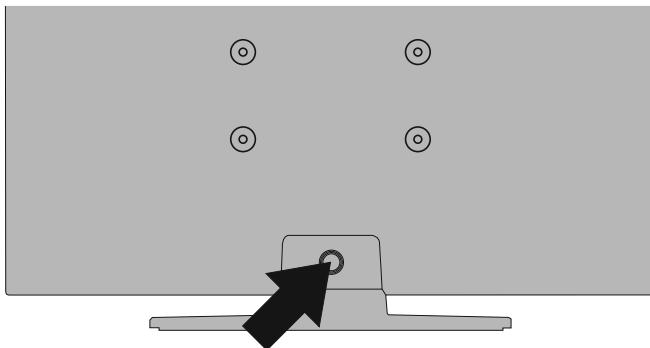
TV sienas stiprinājums

TV iespējams piestiprināt pie sienas, izmantojot **MX X*X** mm(*) VESA uzstādīšanas komplektu, kas tiek piegādāts atsevišķi. Noņemiet pamatni, kā attēlots. Uzstādiet TV, vadoties pēc komplektā iekļautās instrukcijas. Sargieties no elektrības vadiem, gāzes un ūdens caurulēm sienā. Šaubu gadījumā konsultējieties ar kvalificētu speciālistu. Skrūvju vītnes garums televizorā nedrīkst pārsniegt **X** mm(*). Sazinieties ar veikalu, kur iegādājāties precī, attiecībā uz VESA komplekta iegādes iespējām.

(*) *Skatiet attiecīgo papildu lappusi, lai iegūti informāciju par precīziem VESA mērījumiem un skrūvju specifikācijām.*

Kājas pamatnes noņemšana

- Lai noņemtu pamatnes kāju, sargājiet ekrānu un noguldiet TV guļus ar ekrānu uz leju uz stabila galda ar kājas pamatni pāri malai. Nospiediet pogu(-as), lai atbrīvotu aizturi(-us), ar kuru statīvs ir pievienots televizoram. Noņemiet statīvu, izvelkot to no televizora.



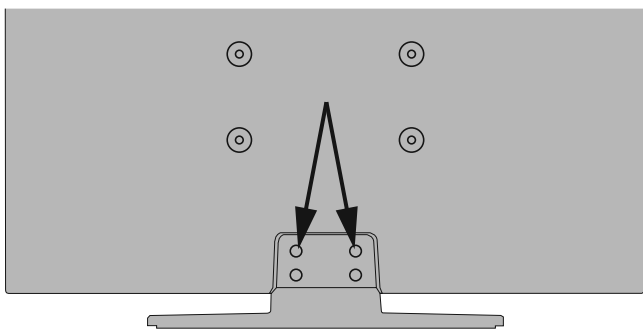
TV sienas stiprinājums

TV iespējams piestiprināt pie sienas, izmantojot **MX X*X** mm (*) VESA uzstādīšanas komplektu, kas tiek piegādāts atsevišķi. Noņemiet pamatni, kā attēlots. Uzstādiet TV, vadoties pēc komplektā iekļautās instrukcijas. Sargieties no elektrības vadiem, gāzes un ūdens caurulēm sienā. Šaubu gadījumā konsultējieties ar kvalificētu speciālistu. Skrūvju vītnes garums televizorā nedrīkst pārsniegt **X** mm (*). Sazinieties ar veikalu, kur iegādājāties precī, attiecībā uz VESA komplekta iegādes iespējām.

() Skatiet attiecīgo papildu lappusi, lai iegūti informāciju par precīziem VESA mērijumiem un skrūvju specifikācijām.*

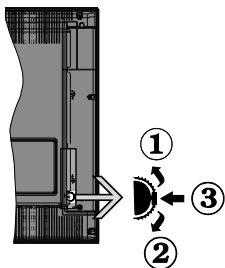
Kājas pamatnes noņemšana

- Lai noņemtu pamatnes kāju, sargājiet ekrānu un noguldiet TV guļus ar ekrānu uz leju uz stabila galda ar kājas pamatni pāri malai. Izņemiet skrūves, kas pamatni notur pie televizora.



vai





1. Uz augšu
2. Virzienā uz leju
3. Skaļums/Informācija/Avota saraksta izvēle un gaidīšanas režīma ieslēgšanas slēdzis

Vadības poga ļauj jums kontrolēt TV Skaļuma/Programmu/Avotu un Gaidīšanas režīma funkcijas.

Lai mainītu skaļumu: Palieliniet skaļumu, nospiežot pogu uz augšu. Samaziniet skaļumu, nospiežot pogu uz leju.

Lai mainītu kanālu: Piespiediet slēdža vidusdaļu; ekrānā parādīsies kanāla informācijas josla. Izejiet cauri saglabātajiem kanāliem, spiežot pogu uz augšu vai uz leju.

Lai mainītu avotu: Divas reizes piespiediet pogas vidusdaļu (kopumā divas reizes); ekrānā parādīsies avotu saraksts. Izejiet cauri pieejamajiem avotiem, spiežot pogu uz augšu vai uz leju.

Lai izslēgtu televizoru: Piespiediet pogas vidusdaļu un turiet to nospiestu dažas sekundes; TV pārslēgsies gaidīšanas režīmā.

Lai ieslēgtu TV: Piespiediet pogas vidusdaļu, un TV ieslēgsies.

Piezīmes

ja izslēdzat TV, šī darbību secība sākas no jauna, sākot ar skaļuma noregulēšanu.

Galveno izvēlni nevar parādīt ar vadības pogām.

Televizora lietošana, izmantojot tālvadības pultī

Nospiediet **Izvēlnes** pogu uz tālvadības pults, lai atvērtu galvenās izvēlnes ekrānu. Izmantojiet virziena pogas un **Labī** pogu, lai virzītos un veiktu iestatījumus. Nospiediet **Atpakaļ/Atgriezties** pogu vai **Izvēlnes** pogu, lai izietu no izvēlnes ekrāna.

Ievades izvēle

Kad esat pievienojis ārējās sistēmas savam televizoram, jūs varat pārslēgties starp dažādiem ievades avotiem. Nospiediet **Avots** pogu uz tālvadības pults atkārtoti, lai izvēlētos dažādas ievades.

Kanālu un skaļuma maiņa

Jūs varat mainīt kanālu un noregulēt skaņu ar **Programma +/-** un **Skaļums +/-** pogu uz tālvadības pults.

Bateriju ievietošana tālvadības pultī

Noņemiet aizmugurējās daļas vāku, lai atvērtu bateriju nodalījumu. Ievietojiet divas **AAA** baterijas. Pārliedzieties, ka (+) un (-) zīmes atbilst (ievērojiet pareizo polaritāti). Neievietojiet vienlaicīgi vecas baterijas kopā ar jaunām baterijām. Nomainiet baterijas tikai ar tāda paša veida baterijām. Uzlieciet atpakaļ vāciņu.

Ekrānā parādīsies paziņojums, kad bateriju uzlādes līmenis būs zems un jānomaina. Ņemiet vērā, kad bateriju uzlādes līmenis ir zems, tālvadības pults veiktspēja var mazināties.

Baterijas nedrīkst tikt pakļautas pārmērīgi lielam karstumam, tādām kā saulesgaismā, liesmas vai tamlīdzīgi.

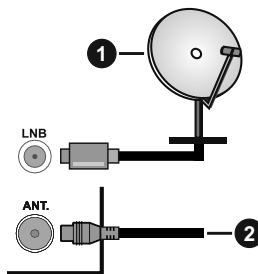
Strāvas pieslēgšana

SVARĪGI! TV komplekts ir paredzēts pieslēgšanai **220-240 V, 50 Hz** maiņstrāvas elektrotīklam. Pēc izpakošanas ļaujiet TV sasniegt istabas temperatūru pirms tā pieslēgšanas elektropadevei. Pievienojiet strāvas kabeli pie strāvas kontaktdakšas.

Antenas pieslēgšana

Pievienojiet antenu vai kabeļa TV spraudni ANETNAS IEVADES (ANT) ligzdai vai satelīta spraudni SATELĪTA IEVADES (LNB) ligzdai, kas atrodas TV aizmugurē.

Televizora aizmugurējā daļa



1. Satelīts
2. Antena vai kabelis



Ja vēlaties pieslēgt ierīci TV, pārliedzieties, ka gan ierīce, gan TV ir izslēgti pirms jebkāda savienojuma izveides. Pēc savienojuma izveides jūs varat ieslēgt ierīces un izmantot tās.

Paziņojums par licenci

HDMI un High-Definition Multimedia Interface, kā arī HDMI logotips ir uzņēmuma HDMI Licensing Administrator, Inc. Amerikas Savienotajās Valstīs un citās valstīs preču zīmes un reģistrētas preču zīmes.



Prece ražota saskaņā ar Dolby Laboratories licenci. Dolby, Dolby Audio un dubultais D simbols ir Dolby Laboratories preču zīmes.



"CI Plus" logotips ir CI Plus LLP preču zīme.

DVB ir DVB Project reģistrēta preču zīme.



"Šo izstrādājumu izgatavo, izplata un garantiju nodrošina tikai "VESTEL Ticaret A.Ş." ir aptamaujamās jos paskirtu paslaugų teikēju. "JVC" ir "JVC KENWOOD Corporation" preču zīme, kuru šie uzņēmumi lieto saskaņā ar licenci."



Informācija par atkritumu iznīcināšanu

[Eiropas Savienība]

Šie simboli norāda, ka elektrisko un elektronisko aprīkojumu, kā arī akumulatoru ar šo simbolu pēc to kalpošanas laika beigām nedrīkst izmest sadzīves atkritumos. Tā vietā šie izstrādājumi ir jānodod atbilstošos elektriskā un elektroniskā aprīkojuma kā arī akumulatoru atkārtotās pārstrādes savākšanas punktos, kur tiek nodrošināta to atbilstoša apstrāde, materiālu atgūšana un atkārtota pārstrāde saskaņā ar jūsu valstī spēkā esošo likumdošanu un Direktīvām 2012/19/EU un 2013/56/EU.

Utilizējot šos izstrādājumus pareizi, jūs palīdzat saglabāt dabas resursus un nepieļaut iespējami negatīvu ietekmi uz vidi un cilvēku veselību, kuru varētu izraisīt nepareiza šo izstrādājumu atkritumu apsaimniekošana.

Lai iegūtu plašāku informāciju par savākšanas punktiem un šo izstrādājumu atkārtotu pārstrādi, lūdzu, sazinieties ar vietējo pašvaldību, jūsu sadzīves atkritumu apsaimniekošanas uzņēmumu vai veikalu, kurā iegādājāties šo izstrādājumu.

Saskaņā ar valsts tiesību aktiem var tikt piemērots sods par neatbilstošu rīcību ar atkritumiem.

[Biznesa lietotāji]

Ja jūs vēlaties atbrīvoties no šī izstrādājuma, lūdzu, sazinieties ar savu piegādātāju un izlasiet pirkuma līguma noteikumus un nosacījumus.

[Ārpus Eiropas Savienības esošas valstis]

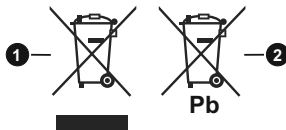
Šie simboli ir spēkā tikai Eiropas Savienībā.

Lai iegūtu informāciju par utilizāciju un atkārtotu pārstrādi, sazinieties ar vietējo pašvaldību.

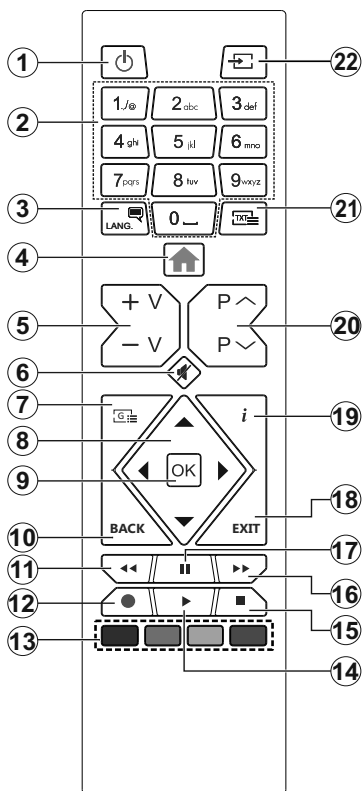
Izstrādājums un iepakojums jānogādā vietējā savākšanas punktā atkārtotai pārstrādei.

Daži savākšanas punkti pieņem izstrādājumus bez maksas.

Piezīme! Apzīmējums Pb zem simbola uz baterijām norāda to, ka šī baterija satur svini.



1. Preces
2. Baterija



Teleteksta pakalpojumi

Nospiediet **Text** pogu, lai ieiētu. Nospiediet vēlreiz, lai aktivizētu sajaukuma režīmu, kas ļauj jums redzēt teleteksta lapu un TV pārraidi vienlaikus. Nospiediet vēlreiz, lai izietu. Ir pieejama teleteksta lapas daļas kļūš krāsainas un tās var izvēlēties, nospiežot krāsainos taustiņus. Ievērojiet norādījumus, kas parādās ekrānā.

Digitālais teleteksts

Lai redzētu digitālā teleteksta informāciju, nospiediet pogu **Teksts**. Vadiet to ar krāsainajām pogām, kursorpogām un **Labi** pogu. Vadības metode var atšķirties atkarībā no digitālā teleteksta satura. Sekojiet norādījumiem, kas parādās digitālā teleteksta ekrānā. Kad ir nospiesta **Teksts** poga, TV atgriežas pie televīzijas translācijas.









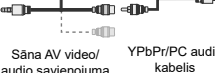


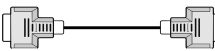







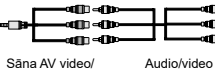

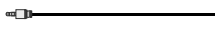

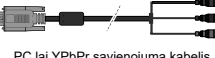







- Gaidstāve:** izmanto TV ieslēgšanai un izslēgšanai
- Ciparpogas:** pārslēdz kanālu, ievada ciparu vai burtu teksta logā ekrānā.
- Valoda:** pārslēdz starp dažādiem skaņas režīmiem (analogajai televīzijai), attēlo un mainīa audio/subtitru valodu un ieslēdz vai izslēdz subtitrus (digitālajai televīzijai, ja pieejams)
- Izvēlne:** Parāda TV izvēlni.
- Skaļums +/-**
- Izslēgt skaņu:** pilnībā izslēdz TV skaņu
- Ceļvedis:** parāda elektronisko programmu ceļvedi
- Virzienu pogas:** nospiežot pogu pa labi vai pa kreisi, palīdz virzīties pa izvēlnēm, saturu u.c. un parāda apakšlapas **TEKSTA** režīmā
- Labi:** apstiprina lietotāja izvēles, tur lapu (**TEKSTA** režīmā), atver **kanālu** izvēlni (**DTV** režīmā)
- Atpakaļ/Atgriezies:** atgriežas iepriekšējā ekrānā, iepriekšējā izvēlnē, atver satura lapu (**TEKSTA** režīmā)
- Attīt atpakaļ:** pavirza kadrus atpakaļ tādās multivīdēs kā, piemēram, filmās
- Ierakstīt:** ieraksta pārraides (**)
- Krāsainās pogas:** leņķojiet ekrānā redzamos norādījumus attiecībā uz krāsaino pogu funkcijām
- Atskaņot:** sāk atskaņot izvēlēto multivīdi
- Pārtraukt:** pārtrauc atskaņojamo multivīdi
- Ātrā pārtīšana:** pavirza kadrus uz priekšu tādās multivīdēs, kā, piemēram, filmās
- Nopauzēt:** Aptur atskaņoto multivīdi, sāk laika nobīdes ierakstīšanu (**)
- Iziet:** aizver un iziet no izvēlnēm un atgriežas iepriekšējā ekrānā
- Informācija:** parāda informāciju par saturu ekrānā, parāda slēpto informāciju (atklāt - **TEKSTA** režīmā)
- Pārraide +/-**
- Teksts:** parāda teletekstu (kad pieejams); nospiediet vēlreiz, lai uzliktu teletekstu virs parastā attēla (sajaukums)
- Avots:** parāda pieejamās apraides un satura avotus


(**) Ja šī funkcija ir pieejama jūsu TV


Vēre:

Sarkanajai, zaļajai, zilajai un dzeltenajai pogai ir vairākas funkcijas; lūdzu, rīkojieties saskaņā ar ekrānā redzamajām uzvednēm un sadaļu norādījumiem.

Savienojumi

Savienotājs	Veids	Vadi	Ierīce
	Scart savienojums (aizmugurē)		
	VGA savienojums (aizmugurē)		
SIDE AV (**)	Dators/ YPbPrAudio savienojums (sānā)	 YPbPr/PC audio kabelis	
SIDE AV (**)	Dators/ YPbPrAudio savienojums (sānā)	 Sāna AV video/ audio savienojuma kabeļa YPbPr/PC audio kabelis	
	HDMI savienojums (aizmugurē)		
SPDIF (**)	SPDIF (optiskās izvades) savienojums (aizmugurē)		
SPDIF (**)	SPDIF (Koaksiālā izvade) savienojums (aizmugurē)		
SIDE AV (**)	Side AV (Audio/ Video) savienojums (sānā)	 AV kabelis	
SIDE AV (**)	Side AV (Audio/ Video) savienojums (sānā)	 Sāna AV video/ audio savienojuma kabeļa Audio/video kabelis	
AUSTINĀS	Austiņu savienojums (sānā)		
YPBPR	YPbPr Video savienojums (aizmugurē)	 PC lai YPbPr savienojuma kabelis	
	USB savienojums (sānā)		
	CI savienojums (sānā)		

 **PIEZĪME:** Pieslēdzot ierīci caur YPbPr vai sānu AV ievadi, jums jāizmanto komplektācijā iekļautie savienojuma vadi, lai iespējotu savienojumu. Skatiet attēlu pa kreisi. | Jūs varat izmantot YPbPr VGA kabeli, lai iespējotu YPbPr signālu, izmantojot VGA ieeju. | Jūs nevarat izmantot VGA un YPbPr vienlaicīgi. | Lai iespējotu PC/YPbPr audio, sānu AV ievai jāpievieno YPbPr/PC audio kabelis, izmantojot sānu AV savienojuma vada SARKANO un BALTO ieeju. | Lai iespējotu PC/YPbPr audio, sānu audio ieejām jāpievieno YPbPr audio kabelis. | Ja ārējā ierīce tiek pieslēgta caur SCART ligzdu, TV automātiski pārslēgsies AV režīmā. | Skatoties DTV kanālus (Mpeg4 H.264) vai atrodoties multivides pārlūks režīmā, izvade nebūs pieejama caur scart ligzdu. | Izmantojot sienas stiprinājuma komplektu (pieejams tirgū pie trešās puses), mēs iesakām pievienot visi vadus TV aizmugurē pirms tā piestiprināšanas pie sienas. Ievietojiet vai izņemiet NP moduli tikai tad, kad TV ir IZSLĒGTS. Jums jāskatās moduļa ievietošanas instrukcija sākotnējai informācijai par iestatījumiem. | Katra jūsu TV USB ievade atbalsta ierīces līdz 500 mA. Ierīču pieslēgšana, kuru strāvas lielums pārsniedz 500 mA, var sabojāt TV. | Pieslēdzot HDMI kabeli savam TV, jums jāizmanto tikai ekranēts HDMI kabelis, lai nodrošinātu pietiekošu aizsardzību pret nevēlamiem frekvences traucējumiem.

 Ja vēlaties pieslēgt ierīci TV, pārliecinieties, ka gan ierīce, gan TV ir izslēgti pirms jebkāda savienojuma izveides. Pēc savienojuma izveides jūs varat ieslēgt ierīces un izmantot tās.

(**) Ja šī funkcija ir pieejama jūsu TV

Ieslēgšana/izslēgšana

Televizora ieslēgšana

Iespraudiet barošanas vadu barošanas avotā, piemēram, sienas kontaktligzdā (220-240V maiņstrāva, 50 Hz).

Lai ieslēgtu TV no gaidīšanas režīma:

- Nospiediet pogu **Gaidīšanas režīms, Programme +/-** vai ciparpogu uz tālvadības pults.
- Piespiediet TV sānu funkciju slēdža vidusdaļu.

Lai izslēgtu televizoru

Nospiediet pogu **Gaidīšanas režīms** uz tālvadības pults vai piespiediet TV sānu funkciju slēdža vidusdaļu un turiet to nospiestu vairākas sekundes; TV pārslēgsies gaidīšanas režīmā.

Lai pilnībā izslēgtu televizoru, izvelciet kontaktdakšu no kontaktligzdas.

***Piezīme!** Kad TV ir pārslēgts gaidīšanas režīmā, gaidīšanas režīma gaismas diode var mirgot, norādot, ka tādas funkcijas kā meklēšana gaidīšanas režīmā, bezvadu lejupielāde vai Taimeris ir aktīvas. Gaismas diode var arī mirgot, kad ieslēdzat TV no gaidīšanas režīma.*

Sākotnējā iestatīšana

Ieslēdzot pirmo reizi, parādās valodu izvēles ekrāns. Izvēlieties vēlamo valodu un nospiediet **Labi**. Nākamajos iestatīšanas veidņā soļos iestatiet savas preferences, izmantojot virziena pogas un pogu **Labi**.

Otrajā ekrānā iestatiet vēlamo valsti. atkarībā no izvēlētas valsts šajā brīdī jums var vaicāt iestatīt un apstiprināt PIN kodu. Izvēlētais PIN nevar būt 0000. Jums tas jāievada, ja vēlāk tiek prasīts ievadīt PIN kodu kādai izvēlnes darbībai.

***Piezīme:** M7(*) operatora veids tiks noteikts atbilstoši izvēlēm sadaļās **Valoda** un **Valsts**, ko veicat **Sākotnējās iestatīšanas** laikā.*

() M7 ir digitāla satelīta pakalpojuma sniedzējs.*

Nākamajā solī jūs varat aktivizēt opciju „**Veikala režīms**”. Šī opcija konfigurēs jūsu TV veikala vides iestatījumus un atkarībā no izmantotā TV modeļa ekrāna malā informācijas joslā tiks parādītas tā atbalstītās funkcijas. Šis režīms paredzēts tikai izmantošanai veikalā. **Mājas režīms** ieteicams izvēlēties izmantošanai mājās. Šī opcija būs pieejama izvēlnē **Iestatījumi>Sistēma>Vairāk**, un to pēc tam var izslēgt/ieslēgt. Veiciet atlasī un nospiediet **Labi**, lai turpinātu.

Nākamajā ekrānā jūs varat iestatīt tos platjoslas veidus, kas tiks meklēti, iestatīt šifrēto kanālu meklēšanas un laika zonas (atkarībā no valsts atlasē) preferences. Papildus varat iestatīt iecienītāko apraides veidu. Meklēšanas procesa laikā prioritāte tiks piešķirta izvēlētajam apraides veidam, un tā kanāli tiks norādīti kanālu saraksta augšpusē. Kad esat pabeidzis, iezīmējiet **Tālāk** un nospiediet pogu **Labi**, lai turpinātu.

Apraides izvēles veids

Lai ieslēgtu apraides meklēšanas iespēju, iezīmējiet to un nospiediet **Labi**. Tiks atķeksēta rūtiņa blakus izvēlētajai iespējai. Lai izslēgtu meklēšanas iespēju, noņemiet ķeksīti, nospiežot **Labi**, novietojot kursoru uz vēlāmā apraides veida.

Digitālā antena Ja **D. antenas** apraides meklēšanas opcija ir ieslēgta, TV meklē digitālās virszemes apraides pēc sākotnējo iestatījumu pabeigšanas.

Digitālais kabelis Ja **D. kabeļa** apraides meklēšanas opcija ir ieslēgta, TV meklē digitālās kabeļtelevīzijas apraides pēc sākotnējo iestatījumu pabeigšanas. Pirms meklēšanas sākšanas parādīsies ziņojums, vaicājot, vai vēlaties sākt kabeļtelevīzijas tīklu meklēšanu. Ja izvēlaties **Jā** un nospiežat **Labi**, jūs varēsiet atlasīt **Tīkls** vai iestatīt tādas vērtības kā **Frekvence, Tīkla ID** un **Meklēšanas soli** nākamajā ekrānā. Ja izvēlaties **Nē** un nospiediet **Labi**, jūs varat iestatīt **Sājumā frekvenci, Beigu frekvenci** un **Meklēšanas soli** nākamajā ekrānā. Kad esat pabeidzis, iezīmējiet **Tālāk** un nospiediet pogu **Labi**, lai turpinātu.

***Piezīme:** Meklēšanas ilgums mainīsies atkarībā no izvēlēta Meklēšanas diapazona.*

Satelīts: Ja ir ieslēgta apraides meklēšanas opcija **Satelīts**, pēc sākotnējo iestatījumu pabeigšanas TV meklēs digitālās satelīta apraides. Pirms satelītu meklēšanas jāiestata daži iestatījumi. Parādīsies izvēlnē, kurā varēsiet atzīmēt sākt **M7** operatora instalēšanu vai veikt standarta iestatīšanu. Lai sāktu M7 operatora instalēšanu, iestatiet sadaļā **Instalēšanas veids** vienumu **Operators** un kā **Satelīta operatoru** norādiet attiecīgo M7 operatoru. Pēc tam iezīmējiet opciju **Vēlamā meklēšana** un iestatiet **Automātiska kanālu meklēšana**, pēc tam nospiediet **Labi**, lai sāktu automātisko meklēšanu. Šīs opcijas iespējams iepriekš atlasīt atkarībā no veiktajām izvēlēm sadaļās **Valoda** un **Valsts**, ko veicat iepriekšējās darbības sākotnējās iestatīšanas ietvaros. Iespējams, jums vaicās izvēlēties **HD/SD** vai konkrētajai valstij atbilstošu kanālu sarakstu saskaņā ar savu M7 operatora veidu. Izvēlieties kādu no tiem un nospiediet **Labi**, lai turpinātu.

Nogaidiet, līdz meklēšana ir beigusies. Tagad saraksts ir iestatīts.

Ja M7 operatora instalēšanas laikā vēlaties izmantot no noklusējuma iestatījumiem atšķirīgus satelīta instalēšanas parametrus, atlasiet sadaļā **Vēlamā meklēšana** opciju **Manuāla kanālu meklēšana** un nospiediet pogu **Labi**, lai turpinātu. Pēc tam parādīsies izvēlnē **Antenas veids**. Pēc antenas veida izvēles un vēlamā satelīta izvēles nākamajos soļos nospiediet **Labi**, lai mainītu satelīta iestatīšanas parametrus apakšizvēlnē.

Lai meklētu no M7 kanāliem atšķirīgus satelīta kanālus, veiciet standarta iestatīšanu. Sadaļā **Iestatīšanas**

veids atlasiet **Standarta** un nospiediet pogu **Labi**, lai turpinātu. Pēc tam parādīsies izvēlne **Antenas veids**.

Ir trīs antenas izvēles iespējas Jūs varat izvēlēties **Antenas veidu** kā **Tiešā**, **Viens satelīta kabelis** vai **DISEqC slēdzis**, izmantojot pogu pa labi vai pa kreisi. Pēc antenas veida izvēles, nospiediet **Labi**, lai redzētu iespējas. Būs pieejamas iespējas **Turpināt**, **Retranslators saraksts** un **Konfigurēt LNB**. Jūs varat mainīt retranslatora un LNB iestatījumus, izmantojot attiecīgās izvēlnes iespējas.

- **Tiešā**: Ja jums ir viens uztvērējs un tiešā satelītantena, izvēlieties šo antenas veidu. Lai turpinātu, nospiediet **Labi**. Izvēlieties pieejamo satelītu un nospiediet **Labi**, lai meklētu pakalpojumus.
- **Viens satelīta kabelis**: Ja jums ir vairāki uztvērēji un vienkabeļa satelīta sistēma, izvēlieties šo antenas veidu. Lai turpinātu, nospiediet **Labi**. Konfigurējiet iestatījumus, sekojot norādījumiem ekrānā. Nospiediet **Labi** lai meklētu pakalpojumus.
- **DISEqC slēdzis**: Ja jums ir vairākas satelīttelevīzijas antenas un **DISEqC slēdzis**, izvēlieties šo antenas veidu. Pēc tam iestatiet DISEqC versiju un nospiediet OK (Labi), lai turpinātu. Kitame lange galite nustatyti iki keturių palydovų (jei yra) v1.0 versijoje ir iki šešioliikos palydovų v1.1 versijoje. Lai meklētu sarakstā pirmo satelītu, nospiediet pogu **OK** (Labi).

Analogie: Ja ir ieslēgta **Analogie** apraīžu meklēšanas opcija, pēc čitu sākotnējo iestatījumu pabeigšanas TV meklēs analogās apraides.

Pēc sākotnējo iestatījumu pabeigšanas TV sāks meklēt pieejamās pārraides izvēlētajiem apraides veidiem.

Kamēr turpinās meklēšana, pašreizējā meklēšanas rezultāti tiks attēloti ekrāna apakšā. Kad visi pieejamie kanāli tiek saglabāti, ekrānā parādīsies **Kanālu** izvēlne. Jūs varat rediģēt kanālu sarakstu atbilstoši savām vēlmēm, izmantojot **Rediģēt** cilni, vai nospiešot pogu **Izvēlne**, lai izietu un skatītos TV.

Meklēšanas laikā parādīsies ziņojums, vaicājot, vai vēlaties šķīrot kanālus atbilstoši LCN(*). Atlasiet **JĀ** un nospiediet **Labi**, lai turpinātu.

(* LCN ir loģiskā kanālu numura sistēma, kas sarindo pieejamos kanālus pēc atpazīstamas kanālu numuru secības (ja pieejams).

Piezīmes:

Lai meklētu M7 kanālus pēc **sākotnējās iestatīšanas**, atkārtojiet sākotnējo iestatīšanu. Vai arī nospiediet pogu **Izvēlne** un atveriet izvēlni **Iestatījumi>Iestatīšana>Automātiska kanālu meklēšana>Satelīts**. Pēc tam veiciet tās pašas darbības, kas norādītas iepriekš sadaļā par satelītu.

Neizslēdziet TV, kamēr notiek sākotnējā iestatīšana. Ņemiet vērā, ka dažās iespējās var nebūt pieejamas atkarībā no valsts izvēles.

Satelīta kanālu tabulas funkciju izmantošana

Jūs varat veikt šīs darbības, izmantojot izvēlni **Iestatījumi>Iestatīšana > Satelīta iestatījumi>Satelīta**

kanālu tabula. Tur ir pieejamas divas iespējas attiecībā uz šo funkciju.

Jūs varat lejupielādēt vai augšupielādēt satelīta kanālu tabulas datus. Lai veiktu šīs funkcijas, USB ierīcei jābūt pievienotai televizoram.

Jūs varēsiet augšupielādēt TV pašreizējos pakalpojumus un saistītos satelītus un retranslatorus USB ierīcē.

Turklāt jūs varēsiet lejupielādēt televizorā vienu no USB ierīcē saglabātiem satelīta kanālu tabulas failiem.

Kad izvēlaties vienu no šiem failiem, visi pakalpojumi un saistītie satelīti un retranslatori no izvēlēta faila tiks saglabāti televizorā. Ja ir instalēti kādi zemes, kabeļa un/vai analogie pakalpojumi, tie tiks saglabāti un tikai satelīta pakalpojumi tiks dzēsti.

Pēc tam pārbaudiet savus antenas iestatījumus un veiciet izmaiņas, ja nepieciešams. Ja antenas iestatījumi nebūs pareizi konfigurēti, var parādīties kļūdas ziņojums "**Nav signāla**".

Multivides atskaņošana, izmantojot USB ievadi

Jūs varat pieslēgt 2,5" un 3,5" collu (HDD ar ārējo barošanas padevi) ārējos ciето disku dzinūs vai USB zibatmiņas televizoram, izmantojot TV USB ievades.

SVARĪGI! Dublējiet failus savā uzglabāšanas ierīcē pirms tās pievienošanas TV. Ražotājs nenes atbildību par failu bojājumiem vai datu zudumu. Noteikti USB ierīču veidi (piemēram, MP3 atskaņotāji) vai USB cietā diska dzinī/zibatmiņas var nebūt saderīgas ar šo TV. TV atbalsta FAT32 un NTFS diska formatēšanu, bet ierakstīšanas funkcija nebūs pieejama NTFS formatētiem diskem.

Formatējot USB ciето disku, kas ir 1 TB (terabaitu) liels vai lielāks, formatēšanas procesa laikā var rasties problēmas.

Mazliet nogaidiet pirms katras pievienošanas un atvienošanas, jo atskaņotājs var vēl joprojām lasīt failus. Pretējā gadījumā tas var radīt fiziskus bojājumus USB atskaņotājam un pašai USB ierīcei. Neizraujiet savu dzini, kamēr tiek atskaņots fails.

Jūs varat izmantot USB centrmezglus ar TV USB ievadēm. USB centrmezgli ar ārējo barošanu nav ieteicami šādā gadījumā.

Ieteicams izmantot TV USB ievadi(-es) pa tiešo, ja nepievienosiet USB ciето disku.

Piezīme! Apskatot attēlu failus, **multivides pārlūks** izvēlnē var attēlot tikai 1000 attēlu failus, kas saglabāti pievienotajā USB cietajā diskā.

USB ierakstīšana ()**

Programmas ierakstīšana

SVARĪGI! Izmantojot jaunu USB ciето disku, ieteicams pirmo reizi formatēt disku, izmantojot jūsu TV opciju **Formatēt disku izvēlnē TV>Ieraksti>Iestatījumi**.

Lai ierakstītu raidījumu, jums vispirms jāpievieno USB disks televizoram, kad tas ir izslēgts. Jums tad jāieslēdz televizors, lai iespējotu ierakstīšanas funkciju. Lai izmantotu ierakstīšanas funkciju, jūsu USB dzinim jābūt vismaz 2 GB brīvas vietas un USB 2.0 saderīgam. Ja USB dzinis nav saderīgs, parādīsies kļūdas ziņojums.

Lai ierakstītu garas pārraides, piemēram, filmas, ieteicams izmantot USB cieto disku dzinūs (HDD).

Ierakstītā programma tiek saglabāta pievienotajā USB diskā. Ja vēlaties, varat saglabāt/pārkopēt ierakstus datorā. Tomēr šos failus nevarēs atvērt datorā. Jūs varat atvērt ierakstītās pārraides tikai TV.

Lūpu sinhronizācijas aizture var rasties laika nobīdes laikā. Radio ierakstīšana nav atbalstīta. TV var ierakstīt pārraides līdz desmit stundām.

Ierakstītās pārraides tiek sadalītas 4GB lielās daļās. Ja pievienotā USB diska rakstīšanas ātrums nav pietiekošs, ieraksts var neizdoties un laika nobīdes funkcija var nebūt pieejama.

Ieteicams izmantot USB cietos diskus HD programmu ierakstīšanai.

Neatvienojiet USB/HDD ierakstīšanas laikā. Tas var sabojāt pievienoto USB/HDD.

Vairākdaju atbalsts ir pieejams. Maksimums divas dažādas daļas tiek atbalstītas. Pirmā USB diska daļa tiek izmantota USB ierakstīšanas funkcijām. Tas ir arī jāformatē, jo galvenā daļa tiks izmantota USB ierakstīšanas funkcijām.

Dažas straumju pakotnes var netikt ierakstītas signāla problēmu dēļ, tādēļ dažreiz video var sastingt atskaņošanas laikā.

Ierakstīt, atskaņot, nopauzēt, attēlot (paredzēts atskaņošanas saraksta dialogam) pogas nevar izmantot, kad ir ieslēgts teleteksts. Ja ierakstīšana sākas ar taimerī, kad teleteksts ir ieslēgts, tas automātiski tiek izslēgts. Teleteksta lietošana tiek atspējota arī tad, ja notiek ierakstīšana vai atskaņošana.

Laika nobīdes ierakstīšana

Nospiediet pogu **Nopauzēt** kamēr skatāties pārraidi, lai aktivizētu laika nobīdes režīmā. Laika nobīdes režīmā pārraide tiek nopauzēta un vienlaicīgi ierakstīta pievienotajā USB diskā.

Nospiediet **Atskaņošanas** pogu vēlreiz, lai skatītos nopauzēto pārraidi no apturētās vietas. Nospiediet **Apturēt** pogu, lai apturētu laika nobīdes ierakstīšanu un atgrieztos tiešraidē.

Laika nobīdi nevar izmantot radio režīmā.

Jūs varat izmantot laika nobīdes attīšanas funkciju pēc normālas atskaņošanas atjaunošanas vai ātrās patīšanas opciju.

Tūlītēja ierakstīšana

Nospiediet **Ierakstīšanas** pogu, lai tūlīt sāktu ierakstīt raidījumu, kamēr skatāties televizoru. Lai pēc tam, kad no elektroniskā programmu ceļveža ir atlasīta nākamā

programma, ierakstītu nākamo notikumu, nospiediet **Ierakstīšanas** pogu. Nospiediet **Apturēšanas** pogu, lai atceltu tūlītēju ierakstīšanu.

Jūs nevarat pārslēgt raidījumu ierakstīšanas režīma laikā. Pārraides ierakstīšanas vai laika nobīdes laikā brīdinājuma ziņojums parādīsies ekrānā, ja jūsu USB ierīces ātrums nebūs pietiekams.

Ierakstīto raidījumu skatīšanās

TV izvēlnē izvēlieties **Ieraksti**. Izvēlieties ierakstīto pārraidi sarakstā (ja iepriekš ierakstīta). Nospiediet **Labi** pogu, lai skatītu Atskaņošanas opcijas. Izvēlieties opciju, pēc tam nospiediet pogu **Labi**.

Piezīme: Atskaņošanas laikā nevarēs skatīties galveno izvēlni un izvēlnes vienumus.

Nospiediet **Apturēt** pogu, lai pārtrauktu atskaņošanu un atgrieztos **Ierakstu** bibliotēkā.

Patīšana lēnām uz priekšu

Ja nospiežat **Nopauzēt** pogu, kamēr skatāties ierakstītās pārraides, būs pieejama lēnās patīšanas uz priekšu funkcija. Lai lēnām paātrinātu uz priekšu, varat izmantot **Straujās patīšanas** pogu. Atkārtota **Strauja Patīšana** pogas nospiešana mainīs lēnās patīšanas ātrumu.

Ierakstu konfigurācija

Izvēlieties **Iestatījumi** cilni **TV>Ieraksti** izvēlnē, lai konfigurētu ierakstu iestatījumus, un nospiediet **Labi**.

Diska formatēšana: Jūs varat izmantot **Formatēt disku** iespēju, lai formatētu pievienoto USB disku. Lai izmantotu **Formatēt disku** funkciju, nepieciešama PIN koda ievadīšana.

Piezīme: Noklusējuma PIN kodu var iestatīt kā **0000** vai **1234**. Ja esat iestatījis PIN kodu (ir nepieciešams atkarībā no valsts izvēles) **NĀKOTNĒJAS** iestatīšanas laikā, izmantojiet savu iestatīto PIN kodu.

SVARĪGI! USB dzīņa formatēšana izdzēsīs VISI tajā saglabātos datus un tā failu sistēma tiks konvertēta uz FAT32. Vairumā gadījumu darbības problēmas tiks konstatētas pēc formatēšanas, bet jūs zaudēsiet VISI savus datus.

Ja ekrānā parādās ziņojums **“USB diska rakstīšanas ātrums ir pārāk lēns, lai ierakstītu”**, sākot ierakstu, mēģiniet sākt no jauna ierakstu. Ja joprojām saglabājas tā pati kļūda, iespējams, ka jūsu USB neatbilst ātruma prasībām. Mēģiniet pievienot citu USB disku.

()** Ja šī funkcija ir pieejama jūsu TV





Multivides pārlūks

Jūs varat atskaņot mūzikas un filmu failus un atvērt foto, kas saglabāti USB atmiņas ierīcē, pieslēdzot to savam TV. Pieslēdziet USB atmiņas ierīci vienai no TV sānā esošajām USB ieejām.

Pieslēdzot USB atmiņas ierīci TV, **Multivides pārlūka** izvēlnē parādīsies ekrānā. Jūs varat piekļūst pievienotās

USB ierīces saturam jebkurā laikā caur **Avotu** izvēlni. Izvēlieties attiecīgo USB ievades iespēju šajā izvēlnē un nospiediet **Labī**. Pēc tam izvēlieties vēlamu failu un nospiediet **Labī**, lai to attēlotu vai atskaņotu.

Jūs varat iestatīt savu **Multivides pārlūka** vēlamās funkcijas, izmantojot **Iestatījumu** izvēlni. **Iestatījumu** izvēlnei var piekļūt caur informācijas joslu, kas parādās ekrāna apakšā, nospiežot **Informācijas** pogu video faila atskaņošanas vai attēla faila atvēršanas laikā. Nospiediet **Informācijas** pogu, iezīmējiet zobrata simbolu, kas atrodas informācijas joslas labajā malā, un nospiediet **Labī**. Būs pieejamas **Attēla iestatījumu**, **Skaņas iestatījumu**, **Multivides pārlūka iestatījumu** un **Iespēju** izvēlnes. Šo izvēlņu saturs var mainīties atkarībā no atvērtā multivides faila. Tikai **Skaņas iestatījumu** izvēlne būs pieejama audio failu atskaņošanas laikā.

Izlaist/Sajaukt režīma opcija	
Sāciet atskaņošanu un aktivizējiet 	Visi faili sarakstā tiks nepārtraukti atskaņoti oriģinālā secībā
Sāciet atskaņošanu un aktivizējiet 	Tas pats fails tiks atskaņots nepārtraukti (atkārtojums)
Sāciet atskaņošanu un aktivizējiet 	Visi faili sarakstā tiks atskaņoti vienreiz nejaušā secībā
Sāciet atskaņošanu un aktivizējiet  	Visi faili sarakstā tiks atskaņoti nepārtraukti tādā pašā nejaušā secībā.

Lai izmantotu informācijas joslas funkcijas, iezīmējiet funkcijas simbolu un nospiediet **Labī**. Lai mainītu funkcijas statusu, iezīmējiet funkcijas simbolu un nospiediet **Labī** tik reizes, cik nepieciešams. Ja simbolam pāri ir sarkans krusts, tas nozīmē, ka tas ir deaktivizēts.

CEC

Šī funkcija ļauj vadīt CEC iespējas ierīces, kas ir pieslēgtas caur HDMI pieslēgvietām, izmantojot TV tālvadības pulti.

CEC opcija izvēlnē **Iestatījumi>Sistēma>Vairāk** vispirms jāiestata kā **Iespējota**. Nospiediet pogu **Avots** un izvēlieties pieslēgtās CEC ierīces HDMI ievadi izvēlnē **Avotu saraksts**. Kad tiek pieslēgta jauna CEC avota ierīce, tā parādīsies avotu izvēlnē ar savu nosaukumu un nevis ar pieslēgtās HDMI pieslēgvietas avota nosaukumu (piemēram, DVD atskaņotājs, 1. rakstītājs u.c.).

TV pults automātiski spēj veikt galvenās funkcijas, kad izvēlēts pieslēgtais HDMI avots. Lai pārtrauktu šo darbību un lai atkal vadītu TV ar tālvadības pulti, nospiediet un turiet nospiestu "0-nulles" pogu uz tālvadības pults 3 sekundes.

Jūs varat atspējot CEC funkcionalitāti, iestatot atbilstoši attiecīgo iespēju **Iestatījumi>Sistēma>Vairāk** izvēlnē.

TV atbalsta ARC (audio atgriezes kanāls). Šī funkcija ir audio saite, kas domāta citu vadu aizstāšanai starp TV un audio sistēmu (A/V uztvērēja vai skaļruņu sistēmu).

Kad ARC ir aktīvs, TV automātiski neizslēdz citu audio izvadu skaņu. Jums pašiem manuāli jāsamazina TV skaņa līdz nullei, ja vēlaties dzirdēt tikai ARC audio skaņu (tas pats attiecas uz optiskām vai koaksiālām digitālām audio izvadēm). Ja vēlaties mainīt pievienotās ierīces skaļuma līmeni, jums jāizvēlas konkrētā ierīce avotu sarakstā. Tādā gadījumā skaļuma vadības pogas attiecas uz pievienoto audio ierīci.

Piezīme: ARC tiek atbalstīts, izmantojot HDMI1 ievadi.

Sistēmas skaņas kontrole

Ļauj skaņas pastiprinātāju/uztvērēju izmantot ar TV. Skaļumu var regulēt ar TV tālvadības pulti. Lai aktivizētu šo funkciju, iestatiet **skaļruņu** opciju izvēlnē **Iestatījumi>Sistēma>Vairāk** kā **Pastiprinātājs**. TV skaļruņi tiks izslēgti, un skatāmā avota skaņa tiks nodrošināta no pievienotās skaņas sistēmas.

Piezīme: Skaņas ierīcei jāatbalsta sistēmas skaņas kontroles funkcija, un **CEC** opcija jāiestata kā **Iespējots**.

Iestatījumu izvēlnes saturs

Attēla izvēlnes saturs	
Režīms	Jūs varat mainīt attēla režīmu atbilstoši savām vēlmēm un prasībām. Attēla režīmu var iestatīt vienā no šīm opcijām: Kino , Spēļu (izvēles) , Sporta , Dinamiskais un Dabīgais .
Kontrasts	Iestatā ekrāna gaišuma un tumšuma vērtības.
Spilgtums	Iestatā ekrāna spilgtuma vērtības.
Asums	Iestatā ekrānā attēloto objektu asuma vērtību.
Krāsa	Iestatā krāsu vērtību, pielāgojot krāsas.
Enerģijas taupīšana	Enerģijas taupīšanas režīma iestatīšanai uz pielāgoto , minimālo , vidējs , maksimālu , automātiski vai ar izslēgtu attēlu vai izslēgtu šo funkciju . <i>Piezīme: Pieejamās opcijas var atšķirties atkarībā no izvēlēta Režīma.</i>
Pretgaisma	Šis iestatījums kontrolē pretgaismas līmeni. Pretgaismas funkcija būs neaktīva, ja Enerģijas Taupīšanas ir iestatīts uz citu opciju, nekā Parasti .
Uzlabotie iestatījumi	
Dinamiskais kontrasts	Jūs varat mainīt dinamiskais kontrasts vērtību.
Trokšņa samazinājums	Ja pārraides signāls ir vājš un attēls ir trokšņains, izmantojiet Trokšņa samazinājums iestatījumu, lai samazinātu trokšņu līmeni.
Krāsu šablons	Iestatā vajadzīgo krāsas temperatūras vērtību. Ir pieejamas opcijas Auksta , Normāla , Silts un Parasta .
Balts punkts	Ja opcija Krāsu šablons ir iestatīta kā Parasta , šis iestatījums būs pieejams. Palieliniet attēla "siltumu" vai "vēsumu", nospiežot pogu Pa kreisi vai Pa labi .
Attēla tālummaiņa	Iestatā vēlamo attēla izmēru formātu.
Attēla pārbīde	Šī iespēja var būt pieejama atkarībā no Attēla tālummaiņas iestatījuma. Iezīmējiet un nospiediet Labi , pēc tam ar virziena pogām mainiet attēlu uz augšu vai uz leju.
Filmu režīms	Filmās tiek ierakstītas ar dažādu kadru skaitu sekundē līdz normālām TV programmām. Ieslēdziet šo funkciju, kad vēlaties, skatoties filmas, skaidri redzēt ātras kustības scēnas.
Ādas tonis	Ādas toni var mainīt no -5 līdz 5.
Krāsu maiņa	Pielāgo vēlamo krāsu toni.
HDMI īsti melns	Skatoties no HDMI avota, šī funkcija būs redzama. Jūs varat izmantot šo funkciju, lai pastiprinātu attēla tumšumu.
Personālā Datora pozīcija	
Automātiska pozicionēšana	Automātiski optimizē displeju. Nospiediet Labi , lai optimizētu.
H pozīcija	Šis punkts bīda attēlu horizontāli ekrāna labajā un kreisajā pusē.
V pozīcija	Šis punkts bīda attēlu vertikāli pa ekrānu uz augšu vai uz leju.
Punktu uzskaite	Punktu uzskaitē neregulēšana izlabo traucējumus, kas parādās kā vertikālas strīpas, skatoties prezentācijas ar ļoti lielu punktu skaitu, piemēram, izklājlapas, vai paragrāfi vai teksts mazā fontā.
Fāze	Atkarībā no ievades avota (dators u.c.), jūs varat redzēt miglainu vai trokšņainu attēlu ekrānā. Jūs varat izmantot fāzi, lai iegūtu skaidrāku attēlu.
Atiestatīt	Atiestatā attēla iestatījumus uz rūpnīcas noklusējuma iestatījumiem (izņemot spēļu režīmā).

Atrodoties VGA (Datora) režīmā, dažas opcijas **Attēla** izvēlnē nebūs pieejamas. Tā vietā, atrodoties Datora režīmā, VGA režīma iestatījumi tiks pievienoti **Attēla** iestatījumiem.

Skaņu izvēlnes saturs	
Skaļums	Pielāgo skaļuma līmeni.
Izlīdzinātājs	Izvēlas izlīdzinātāja režīmu. Pielāgotos iestatījumus var veikt tikai Lietotāja režīmā.
Balanss	Noregulē, vai skaņa nāk no labā vai kreisā skaļruņa.
Austiņas	Iestata austiņu skaļumu. Lūdzu, pārļiecinieties, pirms lietojat austiņas, vai austiņu skaļums ir iestatīts zemā līmenī, lai novērstu dzirdes kaitējumu.
Skaņas režīms	Jūs varat izvēlēties skaņas režīmu (ja izvēlētais kanāls to atbalsta).
ASI (automātiskā skaļuma ierobežošana)	Funkcija iestata skaņu, lai dažādiem kanāliem iegūtu fiksētu izejas skaņas līmeni.
Austiņas/Skaņas izeja	Kad pieslēdzat savam TV ārējo pastiprinātāju, izmantojot austiņu ieeju, jūs varat izvēlēties šo opciju kā Skaņas izeja . Ja esat pievienojis austiņas televizoram, iestatiet šo opciju kā Austiņas . Lūdzu, nodrošiniet, pirms lietot austiņas, ka šis izvēlnes vienums ir iestatīts kā Austiņas . Ja tas ir iestatīts uz Skaņas izeja , austiņu ligzdas izvades skaļums tiek iestatīts uz maksimums, kas var sabojāt dzirdi.
Dinamiskais bass	Ieslēdz vai izslēdz dinamiskais bass.
Apkārtējā skaņa	Apkārtējās skaņas režīmu var ieslēgt vai izslēgt .
Digitālā izeja	Iestata digitālās izvades audio veidu.

Iestatīšanas izvēlnes saturs	
Automātiska kanālu meklēšana (regulēšana)	Attēlo automātiskas noregulēšanas opcijas. D. antena: Meklē un saglabā antenas DVB kanālus. D. kabelis: Meklē un saglabā kabeļa DVB kanālus. Analogie: Meklē un saglabā analogos kanālus. Satelīts: Meklē un saglabā satelīta kanālus.
Manuāla kanālu meklēšana	Šo funkciju var izmantot tiešai translācijai.
Tīkla kanālu meklēšana	Meklē saistītos kanālus pārraides sistēmā. D. antena: Meklē antenu tīkla kanālus. D. kabelis: Meklē kabeļa tīkla kanālus. Satelīts: Meklē satelīta tīkla kanālus.
Analogā noregulēšana	Jūs varat izmantot šo iestatījumu analogo kanālu precīzai noregulēšanai. Šī funkcija nav pieejama, ja nav saglabāti analogie kanāli un ja patreiz skatīties kanāls nav analogs kanāls.
Satelīta iestatījumi	Parāda satelīta iestatījumus. Satelītu saraksts: Parāda pieejamos satelītus. Jūs varat Pievienot , Dzēst satelītus vai Rediģēt satelīta iestatījumus sarakstā. Antenas instalēšana: Jūs varat mainīt satelīta antenas iestatījumus un/vai sākt satelīta skenēšanu. Satelīta kanālu tabula: Jūs varat augšupielādēt vai lejupielādēt satelīta kanālu tabulas datus, izmantojot attiecīgās opcijas.
Instalēšanas iestatījumi (izvēles)	Parāda instalēšanas iestatījumu izvēlni. Gaidīšanas režīma meklēšana (*): TV meklēs jaunus vai trūkstošus kanālus, atrodoties gaidīšanas režīmā. Visi jaunie kanāli tiks parādīti. Dinamiskā kanālu atjaunināšana(*): ja šī opcija ir atspējota, izmaiņas apraide, piemēram, frekvence, kanāla nosaukums, subtitru valoda utt., tiks pielāgotas automātiski skatīšanās laikā. <i>(* Pieejamība atkarīga no modeļa.</i>
Mājas retranslatora iestatīšana (*)	Izmantojot šo izvēlni, varat rediģēt galveno un rezerves mājas retranslatoru parametrus, tostarp Parametru identifikatoru attiecīgajam M7 operatoram, kurus izmanto kanālu saraksta lejupielādei. Iestatiet savus izvēles iestatījumus un nospiediet zaļo pogu, lai saglabātu iestatījumus. Pēc tam sāciet M7 operatora instalēšanu, izmantojot izvēlni Automātiskā kanālu meklēšana > Satelīts . <i>(* Šī izvēlnes opcija ir pieejama tikai tad, ja ir veikta M7 operatora iestatīšana.</i>

Dzēst pakalpojumu sarakstu	Izmantojiet šo iestatījumu, lai nodzēstu saglabātos kanālus. Šis iestatījums ir redzams tikai tad, kad Valsts opcija ir iestatīta kā Vācija, Zviedrija, Norvēģija vai Somija.
Izvēlēties aktīvo tīklu	Šis iestatījums ļauj jums izvēlēties tikai raidījumus izvēlētā tīkla ietvaros, kas uzskaitīti kanālu sarakstā. Šī funkcija ir pieejama tikai Norvēģijas valsts opcijai.
Informācija par signālu	Šo izvēlnes vienumu var izmantot, lai uzraudzītu ar signālu saistītu informāciju, piemēram, signāla līmeni / kvalitāti, tīkla nosaukumu u.tml. informāciju pieejamās frekvencēs.
Sākotnējā iestatīšana	Dzēš visus saglabātos kanālus un iestatījumus, atiestata TV rūpnīcas iestatījumos.
Fransat opcijas	Parāda Fransat opcijas.
Vecāku kontrole	Parāda vecāku kontroles opcijas. Lai apskatītu pašreizējos iestatījumus, ievadiet PIN numuru, kādu norādījat sākotnējās iestatīšanas laikā.
Sistēmas informācija	Parāda sistēmas informāciju.
Uztveršanas informācija	Parāda pašreizējo satelītu uztveršanas informāciju.
CAS-modulis	Parāda pašreizējo CAS moduļa informāciju.
Atjaunināšana	Parāda programmatūras atjaunināšanas iespējas.

Sistēmas izvēlnes saturs	
Nosacījuma piekļuve	Kontrolē nosacījuma piekļuves modeļus, kad pieejami.
Valoda	Jūs varat iestatīt citu valodu atkarībā no pārraidītāja un valsts.
Vecāku iestatījumi	<p>Ievadiet pareizu paroli, lai mainītu vecāku iestatījumus. Šajā izvēlnē iespējams ērti pielāgot funkcijas Izvēlnes bloķēšana, Vecuma bloķēšana, Bērnu bloķēšana vai Ieteikumi. Varat arī iestatīt jaunu PIN kodu vai mainīt noklusējuma CICAM PIN kodu, izmantojot attiecīgās opcijas.</p> <p><i>Piezīme: dažas izvēlnes iespējas var nebūt pieejamas atkarībā no valsts izvēles sākotnējās iestatīšanas laikā. Noklusējuma PIN kodu var iestatīt kā 0000 vai 1234. Ja esat iestatījis PIN kodu (ir nepieciešams atkarībā no valsts izvēles) sākotnējās iestatīšanas laikā, izmantojiet savu iestatīto PIN kodu.</i></p>
Datums / Laiks	Iestata datumu un laiku.
Avoti	Rediģējiet nosaukumus, iespējojiet vai atspējojiet izvēlētās avotu iespējas.
Pieejamība	Parāda citas TV pieejamības opcijas.
Pakurļs	Iespējo speciālu funkciju no pārraidītāja.
Audio apraksts	<p>Teksta celiņš tiks atskaņots akliem cilvēkiem un cilvēkiem ar redzes traucējumiem. Nospiediet Labi, lai redzētu visas pieejamās Audio apraksta izvēlnes opcijas. Šī funkcija ir pieejama tikai tad, ja pārraidītājs to atbalsta.</p> <p><i>Piezīme: audio apraksts skaņas funkcija var nebūt pieejama ierakstīšanas vai laika nobīdes režīmā.</i></p>
Vairāk	Parāda citas TV iestatījumu opcijas.
Izvēlnes noildze	Maina noildzes ilgumu izvēlņu ekrānīem.
Gaidīšanas režīma gaismas diode	Ja iestatījums būs „Izslēgts”, gaidīšanas režīma LED nedegs, televizoram atrodoties gaidīšanas režīmā
Programmatūras jaunināšana	Nodrošina TV ar jaunāko programmatūru. Nospiediet Labi , lai skatītu izvēlnes opcijas.
Pieteikuma Versija	Parāda pašreizējo programmatūras versiju.
Subtitru režīms	Šo opciju izmanto, lai izvēlētos, kurš subtitru režīms būs redzams ekrānā (DVB subtitri / Teleteksta subtitri), ja abi režīmi ir pieejami. Noklusējuma režīms ir DVB subtitri. Šī funkcija ir pieejama tikai Norvēģijas valsts opcijai.
Automātiska TV izslēgšanās	Iestata vēlamo laiku, kad TV automātiski pārslēgsies gaidīšanas režīmā, kad tas netiek darbināts. Šo iespēju var iestatīt no 1 līdz 8 stundām ar 1 stundas soli. Jūs arī varat atspējot šo iespēju, iestatot to kā Izslēgtu .
Biss atslēga	Biss ir satelīta signālu šifrēšanas sistēma, kas tiek izmantota dažiem kanāliem. Ja jums jāievada Biss atslēga kādam kanālam, jūs varat izmantot šo iestatījumu. Iezīmējiet Biss atslēga un nospiediet Labi , lai ievadītu atslēgu vēlamajam kanālam.
Veikala režīms	Izvēlieties šo režīmu veikala demonstrācijas mērķiem. Kamēr ir iespējots Veikala režīms , daži vienumi TV izvēlnē var nebūt pieejami.
Ieslēgšanas režīms	Šis iestatījums konfigurē ieslēgšanas režīma iestatījumus. Pieejamas ir opcijas Pēdējais stāvoklis un Gaidīšana .
CEC	Ar šo iestatījumu jūs varat pilnībā iespējot vai atspējot CEC funkcionalitāti. Nospiediet pogu Pa labi vai Pa kreisi , lai iespējotu vai atspējotu šo funkciju.
CEC Automātiska ieslēgšana	Šī funkcija ļauj pievienotā HDMI-CEC saderīgai ierīcei ieslēgt TV un pārslēgt uz tā ieejas avotam automātiski. Nospiediet pogu Pa labi vai Pa kreisi , lai iespējotu vai atspējotu šo funkciju.
Skajruņi	Lai dzirdētu TV audio no pievienotās saderīgās audio ierīces, tā jāiestata kā Pastiprinātājs . Jūs varat izmantot TV tālvadības pulti, lai kontrolētu audio ierīces skaļumu.
OSS	Atver atklātā pirmkoda programmatūras licences informāciju.

Vispārēja TV darbība

Kanālu saraksta izmantošana

TV kārtu visus saglabātos kanālus kanālu sarakstā. Jūs varat rediģēt šo kanālu sarakstu, iestatīt kanālu izlasi vai iestatīt aktīvos kanālus, ko iekļaut sarakstā, izmantojot **Kanālu** izvēlnes opcijas. Nospiediet **Labi** pogu, lai atvērtu kanālu sarakstu. Jūs varat filtrēt uzskaitītos kanālus vai veikt kādas izmaiņas pašreizējajā sarakstā, izmantojot **Filtrēt** un **Rediģēt** cilnes iespējas. Iezīmējiet vēlamu cilni un nospiediet **Labi**, lai redzētu pieejamās iespējas.

Piezīme: Komandas **Pārvietot**, **Dzēst** un **Rediģēt nosaukumu** izvēlnē **TV>Kanāli>Rediģēt** nav pieejamas kanāliem, kas ir ietverti M7 operatora apraidē.

Izvēlnes sarakstu pārvaldīšana

Jūs varat izveidot četrus dažādus sarakstus ar saviem izlases kanāliem. Ieejiet **TV>Kanāli** izvēlnē un nospiediet **Labi** pogu, lai atvērtu **Kanālu** izvēlni. Iezīmējiet **Rediģēt** cilni un nospiediet **Labi**, lai redzētu rediģēšanas iespējas, un izvēlieties **Atķeksēt/Noņemt ķeksīti** iespēju. Izvēlieties vēlamu kanālu no saraksta, nospiežot **Labi** pogu, kamēr kanāls ir iezīmēts. Jūs varat veikt vairākas izvēles. Jūs varat arī izmantot **Atķeksēt/Noņemt ķeksīti** iespēju, lai izvēlētos visus kanālu sarakstā. Tad nospiediet **Atpakaļ/Atgriezties** pogu, lai atgrieztos pie rediģēšanas izvēlnes iespējām. Izvēlieties **Pievienot/Noņemt izlasi** un nospiediet **Labi** pogu vēlreiz. Parādīsies kanālu izlases saraksts. Iestatiet vajadzīgā saraksta opciju kā **ieslēgtu**. Izvēlētais kanāls/i tiek pievienots sarakstam. Lai noņemtu kanālu vai kanālus no izlases saraksta, veiciet tās pašas darbības un iestatiet vēlamu saraksta opciju kā **Izslēgtu**.

Jūs varat izmantot filtrēšanas funkciju **Kanālu** izvēlnē, lai pastāvīgi filtrētu kanālus kanālu sarakstā atbilstoši jūsu vēlmēm. Piemēram, izmantojot šo **Filtrēt** cilni, jūs varat iestatīt vienu no jūsu četriem kanālu izlases sarakstiem, lai tie būtu redzami vienmēr, atverot kanālu sarakstu.

Vecāku kontroles iestatījumi konfigurēšana

Izvēlnes opcijas **Vecāku kontroles iestatījumi** var izmantot, lai aizliegtu lietotājiem skatīties noteiktas programmas, kanālus, un izmanto izvēlnes. Šie iestatījumi atrodas izvēlnē **Iestatījumi>Sistēma>Vecāku kontrole**.

Lai redzētu kanālu bloķēšanas izvēlnes opcijas, jāievada PIN kods. Pēc pareizā PIN koda ievadīšanas, parādīsies **vecāku kontroles** izvēlnē.

Izvēlnes nobloķēšana: Šis iestatījums iespējo vai atspējo piekļuvi visām TV izvēlnēm vai instalācijas izvēlnēm.

Nobloķēšana bērnu aizsardzības nolūkos: Tiklīdz šī opcija tiek iestatīta, TV iegūst informāciju par pārraides

vecuma ierobežojumiem un, ja šādas pārraides ir atspējotas, netiek pārraidīts kanāls.

Piezīme: ja valsts opcija **pirmajā uzstādīšanas reizē** tiek noteikta kā **Francija**, **Itālija** vai **Austrija**, **Nobloķēšana bērnu aizsardzības nolūkos** vērtībai tiek iestatīta noklusējuma vērtība 18.

Nobloķēšana bērnu aizsardzības nolūkos: Ja šī opcija ir **ieslēgta**, TV var vadīt tikai ar tālvadības pulti. Šādā gadījumā vadības paneļa taustiņi nedarbojas.

Iestatīt PIN kodu: Nosaka jaunu PIN kodu.

Noklusējuma CICAM PIN: Parādīsies šī opcija kā pelēkā krāsā, ja CI modulis netiek ievietots TV CI slotā. Jūs varat mainīt noklusējuma CI CAM PIN, izmantojot šo opciju.

TV PIN(*): Iespējot vai atspējot šo opciju, varat piešķirt vai atcelt atļauju dažiem M7 operatora kanāliem nosūtīt PIN vaicājumus. Šie PIN vaicājumi nodrošina piekļuves kontroles mehānismu attiecīgajiem kanāliem. Ja šī opcija ir iestatīta kā **ieslēgta**, kanāliem, kas nosūta PIN vaicājumus, nevar piekļūt, vispirms neievadot pareizu PIN kodu.

(*) Šī izvēlnes opcija ir pieejama tikai tad, ja ir veikta M7 operatora iestatīšana.

Piezīme: Noklusējuma PIN kodu var iestatīt kā **0000** vai **1234**. Ja esat iestatījis PIN kodu (tā nepieciešamība ir atkarīga no izvēlētas valsts) **sākotnējās iestatīšanas laikā**, izmantojiet savu iestatīto PIN kodu.

Dažas opcijas var nebūt pieejamas atkarībā no modeļa un/vai valsts izvēles **sākotnējās iestatīšanas laikā**.

Elektronisko programmu ceļvedis

Ar sava TV elektroniskā programmu ceļveža palīdzību jūs varat pārlikt kanālu sarakstā instalēto kanālu pārraižu programmu. Tas ir atkarīgs no attiecīgās apraides, vai šī funkcija tiek atbalstīta.

Lai piekļūtu programmu ceļvedim, nospiediet **Ceļvedis** pogu uz tālvadības pults. Jūs varat arī izmantot **Ceļveža** iespēju **TV** izvēlnē.

Ir pieejami 2 dažāda veida grafiku izkārtojumi: **Ilguma grafiks** un **Tagad/nākamais grafiks**. Lai pārslēgtos starp šiem izkārtojumiem, iezīmējiet otra izkārtojuma cilni ekrāna augšpusē un nospiediet **Labi**.

Izmantojiet virzienu pogas, lai virzītos pa programmu ceļvedi. Izmantojiet **Atpakaļ/Atgriezties** pogu, lai izmantotu cilnes iespējas ekrāna augšpusē.

Ilguma grafiks

Šajā izkārtojumā visasuzskaitīto kanālu pārraides tiks attēlotas pēc ilguma. Jūs varat izmantot virzienu pogas, lai ritinātos cauri pārraižu sarakstam. Iezīmējiet pārraidi un nospiediet **Labi**, lai attēlotu pārraides iespēju izvēlni.

Nospiediet **Atpakaļ/Atgriezties** pogu, lai izmantotu pieejamās cilnes iespējas. Iezīmējiet **Filtrēt** cilni un nospiediet **Labi**, lai skatītu visas filtrēšanas iespējas. Lai mainītu izkārtojumu, iezīmējiet **Tagad/Tālāk** un nospiediet **Labi**. Jūs varat izmantot **Iepriekšējās**

dienas un **Nākamās dienas** iespējas, lai attēlotu iepriekšējās diena sun nākamās dienas pārraidis.

Iezīmējiet **Papildu** cilni un nospiediet **Labi**, lai piekļūtu tālāk uzskaitītajām iespējām.

Iezīmēt žanru: Parāda **iezīmēt žanru** izvēlni. Izvēlieties žanru un nospiediet pogu **Labi**. Pārraides programmu ceļvedī, kas atbilst izvēlētajam žanram, tiks iezīmētas.

Ceļveža meklēšana: Parāda meklēšanas iespējas. Izmantojot šīs iespējas, jūs varat meklēt programmu ceļveža datubāzi, vadoties pēc izvēlētajiem kritērijiem. Atbilstoši rezultāti tiks attēloti.

Tagad: Parāda iezīmētā kanāla pašreizējo raidījumu.

Tālummaiņa: Iezīmējiet un nospiediet **Labi**, lai redzētu programmu lielākā laika intervālā.

Tagad/nākamais grafiks

Šajā izkārtojuma variantā tiks parādīti tikai uzskaitīto kanālu pašreizējie un nākamie notikumi.. Jūs varat izmantot virziena pogas, lai ritinātos cauri pārraižu sarakstam.

Nospiediet **Atpakaļ/Atgriezties** pogu, lai izmantotu pieejamās cilnes iespējas. Iezīmējiet **Filtrēt** cilni un nospiediet **Labi**, lai skatītu visas filtrēšanas iespējas. Lai mainītu izkārtojumu, iezīmējiet **Ilguma grafiks** un nospiediet **Labi**.

Pārraides opcijas

Izmantojiet virziena pogas, lai izceltu notikumu, un nospiediet pogu **Labi**, lai parādītu **Iespēju** izvēlni. Ir pieejamas tālāk norādītās opcijas.

Izvēlēties kanālu: Izmantot šo opciju, jūs varat pārslēgties uz izvēlēto kanālu, lai to skatītos. Programmu ceļvedis aizvērsies.

Vairāk informācijas: Attēlo detalizētu informāciju par izvēlēto notikumu. Izmantojiet virziena poga suz augšu un uz leju, lai ritinātos cauri tekstam.

Iestatīt Taimeri uz Notikumu/Dzēst taimeri pārraidei: Izvēlieties "Iestatīt taimeri pārraidei" opciju un nospiediet **Labi** pogu. Jūs esat iestatījis taimeri nākotnes pārraidēm. Lai atceltu jau iestatītu taimeri, iezīmējiet attiecīgo notikumu un nospiediet pogu **Labi**. Tad izvēlieties **Iespēju Dzēst taimeri pārraidei**. Taimeris tiks atcelts.

Ierakstīt / Dzēst ier. Taimeris: Izvēlieties opciju **Ierakstīt** un nospiediet pogu **Labi**. Ja programma tiek pārraidīta nākotnē, tā tiek pievienota **Taimera** sarakstam, lai to ierakstītu. Ja izvēlētais notikums tiek pārraidīts šajā brīdī, ierakstīšana sākas nekavējoties. Lai atceltu jau iestatītu ierakstīšanas taimeri, iezīmējiet notikumu un nospiediet pogu **Labi**, un izvēlieties opciju **Dzēst ier. Taimeris**. Ierakstīšanas taimeris tiks atcelts. **SVARĪGI!** Pievienojiet **USB disku** televizoram, kamēr **TV** ir izslēgts. Jums tad jāieslēdz televizors, lai iespējotu ierakstīšanas funkciju.

Piezīmes: Jūs nevarat pāriet uz jebkuru citu kanālu, kamēr ir aktīva ierakstīšana vai taimeris pašreizējā kanālā.

Nav iespējams iestatīt taimeri vai ierakstīt taimeri diviem vai vairākiem atsevišķiem raidījumiem vienā un tajā pašā laikā.

Programmatūras Jaunināšana

Jūsu TV var atrast un atjaunot programmatūru automātiski, izmantojot pārraidīto signālu.

Programmatūras jauninājums meklēšana caur lietotāja saskarni

Galvenajā izvēlnē izvēlieties **Iestatījumi>Sistēma** un pēc tam — **Vairāk**. Eļiet uz **Programmatūras jaunināšana** un nospiediet pogu **Labi**. Pēc tam izvēlieties **Meklēt jauninājumus** un nospiediet **Labi** pogu, lai meklētu jaunus programmatūras jauninājumus.

Ja tiek atrasts jauns atjauninājums, tiek sākota lejupielāde. Pēc tam, kad lejupielāde ir pabeigta, parādīsies brīdinājuma ziņojums, nospiediet **Labi** pogu, lai pabeigtu programmatūras atjaunināšanu un restartētu TV.

3 AM meklēšanas un atjauninājumu režīms

Jūsu TV meklēs atjauninājumus plkst. 3:00, ja **Automātiskas meklēšanas** opcija ir iestatīta uz **Iespējota**, un, ja TV ir pieslēgts antenas signālam vai internetam. Ja tiks atrasta jauna programmatūra un tā tiks veiksmīgi lejupielādēta, tā tiks instalēta nākamajā televizora ieslēgšanas reizē.

***Piezīme:** neatvienojiet barošanas vadu, kamēr deg gaismas diode atsāknēšanas procesa laikā. Ja TV neieslēdzas pēc atjaunināšanas, izraujiet to no sienas kontakt Dakšas, nogaidiet divas minūtes un tad atkal iespraudiet to atpakaļ.*

Visi atjauninājumi tiek kontrolēti automātiski. Ja tiek veikta manuāla meklēšana un entiek atrasta neviena programmatūra, tad šī ir jaunākā versija.

Traucējummeklēšana un padomi

TV neieslēdzas

Pārlicinieties, ka elektrības vads ir kārtīgi iesprausts sienas kontaktligzdā. Nospiediet ieslēgšanas pogu uz TV.

Sliktis attēls

- Pārlicinieties, ka esat pareizi noregulējuši TV.
- Zems signāls var radīt attēla izkropļošanas. Lūdzu, pārbaudiet savas antenas savienojumus.
- Pārbaudiet, vai esat ievadījis pareizu kanāla frekvenci, ja manuāli veicat meklēšanu.

Nav attēla

- TV neuztver nevienu signālu. Arī pārlicinieties, ka ir izvēlēts pareizs ievades avots.
- Vai antena ir pieslēgta pareizi?
- Vai antenas kabelis nav bojāts?
- Vai antenas pieslēgšanai izmantotas atbilstīgas kontaktdakšas?
- Ja šaubāties, konsultējieties ar izplatītāju.

Nav skaņas

- Pārbaudiet, vai TV nav izslēgta skaņa. Nospiediet **Mute** pogu vai palieliniet skaļumu, lai pārbaudītu.
- Skaņa skan tikai pa vienu skaļruni. Pārbaudiet balansu iestatījumus skaņas izvēlnē.

Tālvadības pults — nedarbojas

- Baterijas var būt tukšas. Nomainiet baterijas.
- Baterijas var arī tikt nepareizi ievietotas. Skatiet sadaļu "Bateriju ievietošana tālvadības pultī".

Nav ievades avota signāla

- Iespējams, ka neviena ierīce nav pievienota.
- Pārbaudiet AV kabeļus un savas ierīces savienojumus.
- Pārlicinieties, ka ierīce ir ieslēgta.

Ierakstīšana nav pieejama (**)

Lai ierakstītu raidījumu, jums vispirms pareizi jāpievieno USB atmiņas ierīce televizoram, kad tas ir izslēgts. Jums tad jāieslēdz televizors, lai iespējotu ierakstīšanas funkciju. Ja nevarat veikt ierakstīšanu, pārbaudiet, vai atmiņas ierīce ir pareizi formatēta un tajā ir pietiekami daudz vietas.

USB ir pārāk lēns (**)

Ja ekrānā parādās ziņojums "USB diska rakstīšanas ātrums ir pārāk lēns, lai ierakstītu", sākot ierakstu, mēģiniet sākt no jauna ierakstu. Ja joprojām saglabājas tā pati kļūda, iespējams, ka jūsu USB atmiņas ierīce neatbilst ātruma prasībām. Pamēģiniet izmantot citu USB atmiņas ierīci.

(**) *Ja šī funkcija ir pieejama jūsu TV*

Datora ieejas attēlošanas tipiskie režīmi

Tālāk redzamajā tabulā ir iekļauti daži tipiski video attēlošanas režīmi. Jūsu televizors var neatbalstīt dažādas izšķirtspējas.

Indekss	Izšķirtspēja	Frekvence
1	640x480	60 Hz
2	800x600	56 Hz
3	800x600	60 Hz
4	1024x768	60 Hz
5	1024x768	66 Hz
6	1280x768	60 Hz
7	1280x960	60 Hz
8	1280x1024	60 Hz
9	1360x768	60 Hz
10	1400x1050	60 Hz
11	1600x1200	60 Hz
12	1920x1080	60 Hz

AV un HDMI signālu saderība

Avots	Atbalstītie signāli	Pieejams	
EXT (SCART)	PAL 50/60	O	
	NTSC 60	O	
	RGB 50	O	
	RGB 60	O	
Sānu AV	PAL 50/60	O	
	NTSC 60	O	
PC/YPbPr	480i, 480P	60Hz	O
	576i, 576P	50Hz	O
	720P	50 Hz, 60 Hz	O
	1080i	50 Hz, 60 Hz	O
	1080P	50 Hz, 60 Hz	O
HDMI	480i	60Hz	O
	480P	60Hz	O
	576i, 576P	50Hz	O
	720P	50 Hz, 60 Hz	O
	1080i	50 Hz, 60 Hz	O
	1080P	24Hz, 25Hz 30Hz, 50Hz, 60Hz	O

(X: Nav pieejams, O: pieejams)

Dažos gadījumos signāls televizorā var netikt attēlots pareizi. Problēma var būt neatbilstība avota aprīkojuma standartiem (DVD, iestatīšanas kaste, utt.). Ja jūs saskarieties ar šādu problēmu, lūdzam, sazinieties ar savu tirdzniecības pārstāvi un attiecīgā avota ierīces ražotāju.

Atbalsstītie failu formāti USB režīmā

Multivide	Paplašinājums	Formāts	Piezīmes	
Video	.mpg, .mpeg	MPEG1-2	MPEG1: 768x576 @30P, MPEG2:1920x1080 @ 30P	
	.vob	MPEG2	1920x1080 @ 30P	
	.mp4	MPEG4, Xvid, H.264		
	.mkv	H.264, MPEG4,VC-1		
	.avi	MPEG2, MPEG4, Xvid , H.264		
	.flv	H.264/VP6/ Sorenson	H.264/VP6: 1920x1080 @ 30P Sorenson: 352x288 @ 30P	
Audio	.mp4, .mov, .3gpp, .3gp, MPEG transporta plūsma, .ts, .trp, .tp, .mkv	HEVC/H.265	1080P@60fps - 50Mbps	
	.3gp	MPEG4 , H.264	1920x1080 @ 30P	
	(darbojas tikai ar video failiem)	.mp3	MPEG1 slānis 2/3	2. slānis: 32 Kbps ~ 448 Kbps (bitu ātrums) / 32kHz ~ 44,1kHz, 48kHz, 16kHz, 22,05kHz, 24kHz (iztveršanas ātrums) 3. slānis: 32 Kbps ~ 320 Kbps (bitu ātrums) / 32kHz ~ 44,1kHz, 48kHz, 16kHz, 22,05kHz, 24kHz, 8kHz, 11,025kHz, 12kHz (iztveršanas ātrums)
		AC3	32 Kbps ~ 640 Kbps (bitu ātrums) / 32kHz ~ 44,1kHz, 48kHz (iztveršanas ātrums)	
		AAC	16 Kbps ~ 576 Kbps (bitu ātrums) / 48kHz ~ 44,1kHz, 32kHz, 24kHz, 22,05kHz, 16kHz, 12kHz, 11,025kHz, 8kHz (iztveršanas ātrums)	
		EAC3	32 Kbps ~ 6 Kbps (bitu ātrums) / 32kHz, 44,1kHz, 48kHz (iztveršanas ātrums)	
LPCM		bezzīmes 8 bitu PCM, zīmes/bezzīmes 16 bitu PCM (resngala/ tiešsecības), 24 bitu PCM (resngala), DVD LPCM 16/2024 bitu (bitu ātrums) / 6kHz, 8kHz, 11,025kHz, 12kHz, 16kHz, 22,05kHz, 24kHz, 32kHz, 44,1kHz, 48kHz , 88,2kHz, 96kHz, 176,4kHz, 192kHz (iztveršanas ātrums)		
IMA-ADPCM/ MS-ADPCM		384 Kbps (bitu ātrums) / 8 KHz ~ 48 KHz (iztveršanas ātrums)		
LBR	32 Kbps ~ 96 Kbps (bitu ātrums) / 32kHz, 44,1kHz, 48kHz (iztveršanas ātrums)			
Attēls	.jpeg	Bāzliņija	Rezolūcija (PlxA): 17000x10000	
		Progresīvais	Rezolūcija (PlxA): 4000x4000	
	.bmp	-	Rezolūcija (PlxA): 5760x4096	
Subtitri	.sub, .srt	-	-	

Atbalsītās DVI rezolūcijas

Pievienojot ierīces sava TV savienotājiem, izmantojot DVI HDMI kabelus (DVI-HDMI kabelis nav iekļauts komplektācijā), jūs varat skatīt sekojošo rezolūcijas informāciju.

	56Hz	60Hz	66Hz	70Hz	72Hz	75Hz
640x400				x		
640x480		x	x		x	x
800x600	x	x		x	x	x
832x624						x
1024x768		x	x	x	x	x
1152x864		x		x		x
1152x870						x
1280x768		x				x
1360x768		x				
1280x960		x				x
1280x1024		x				x
1400x1050		x				x
1440x900		x				x
1600x1200		x				
1680x1050		x				
1920x1080		x				

Atvainojamies par jebkādām neērtībām, kuras varētu izraisīt nelielas šīs instrukcijas neatbilstības, kas ir radušās izstrādājumu uzlabošanas un attīstīšanas procesu rezultātā.

Lugupeetud klient

Antud seade on kooskõlas kehtivate Euroopa direktiivide ja standarditega elektromagnetiliste ühilduvuse ja elktri ohutusega.

Tootja Euroopa esindaja:

Vestel Germany GmbH

Parkring 6

85748 Garching b.München

Germany

Sisukord

Ohutusteave	2
Märgised tootel	2
Keskkonnaalane informatsioon	3
Kaasasolevad Tarvikud.....	4
Ooterežiimi hoiatus.....	4
Juhised seinale paigaldamiseks (Olenevalt mudelist).....	5
Juhised seinale paigaldamiseks (Olenevalt mudelist).....	6
TV Kontrollnupp & Kasutamine	7
Patareide sisestamine patareide hoidikusse	7
Toiteühendus	7
Antenniühendused.....	7
Litsentsi Teave	8
Jäätmete töötlemise teave.....	8
Kaugjuhtimispuul	9
Ühendused	10
Sisse/välja lülitamine	11
Esmakordsel paigaldamisel.....	11
Satelliitkanalite tabeli funktsiooni kasutamine	12
Meedia taasesitamine läbi USB-sisendi	12
USB salvestamine (**).....	12
Meedialehitseja.....	13
CEC	14
Seadete menüü sisukord	15
TV üldine kasutamine.....	19
Kanalite Nimekirja kasutamine	19
Vanemakontrolli seadete seadistamine	19
Elektrooniline programmijuht	19
Tarkvara uuendused.....	20
Vead & Vihjed	20
Arvuti sisend tüüpiliste dipsplei moodustega.....	21
AV ja HDMI signaalide kokkusobivus	21
USB-režiimi jaoks toetatud failiformaadid.....	22
Toetatud DVI resolutsioonid.....	23

Ohutusteave



ETTEVAATUST

ELEKTRILÖÖGI OHT
ÄRGE AVAGE



ETTEVAATUST: ELEKTRILÖÖGI OHU VÄHENDAMISEKS ÄRGE EEMALDAGE KATET (VÕI TAGUST) SELLE SEES POLE ÜHTEGI KASUTAJA POOLT HOOLDATAVAT OSA. HOOLDAMISEKS VIIA KVALIFITSEERITUD TEENINDAJA JUURDE.

Äärmusliku ilma (torm, äike) ja pikaajalise mittekasutamise korral (puhkuse ajal), eemaldage teler vooluvõrgust.

Toitejuhe on mõeldud teleri vooluvõrgust eemaldamiseks. Seetõttu tuleb tagada, et see oleks alati kasutusvalmis. Kui teler ei ole vooluvõrgust eemaldatud, kasutab seade elektrit isegi ooterežiimile või välja lülitatuna.

Märkus: Funktsioonide kasutamiseks järgige ekraanijuhiseid.

TÄHTIS – Enne paigaldamist või kasutamist lugege hoolikalt toodud juhiseid.

! **HOIATUS:** Seade on ette nähtud kasutamiseks isikutele (kaasa arvatud lapsed), kes suudavad/oskavad sellist seadet ilma järelevalveta kasutada, kui nende ohutuse eest vastutav isik on neid juhendanud seadet kasutama.

- Kasutage seda telerit madalamatel kõrgustel kui 2000 m üle merepinna, kuivades kohtades ja mõõduka või troopilise kliimaga asukohtades.
- Teler on ette nähtud kodumajapidamises või muus sarnases kohas kasutamiseks, kuid seda võib kasutada ka avalikes kohtades.
- Ventilatsiooni tagamiseks jätke teleri ümber vähemalt 5 cm vaba ruumi.
- Ventilatsiooniavasisid ei tohi mingil moel katta ega blokeerida nt ajalehe, laudlina, kardina või muu sellisega.
- Tagage toitepistikule lihtne juurdepääs. Ärge asetage toitejuhtmele telerit, mõõblit ega muid esemeid. Vigane toitejuhe/pistik võib tekitada tulekahju või anda elektrilöögi. Ärge ühendage telerit pistikupesast lahti juhtmest tõmmates - hoidke alati pistikust. Ärge puudutage toitejuhet/pistikut märgade kätega - see võib põhjustada lühise või anda elektrilöögi. Ärge tehke toitejuhtmesse sõlme ega siduge seda kokku teiste juhtmetega. Kahjustuste korral tuleb see asendada ja seda tohib teha ainult kvalifitseeritud töötaja.
- Ärge jätke telerit tilkuvate või pritsivate vedelike ja muude vedelikega täidetud esemete, näiteks vaaside, kruuside jne alla ja ärge asetage selliseid esemeid teleri peale ega selle kohale, sealhulgas teleri kohal asuvatele riulitele.
- Ärge jätke telerit otsese päikesevalguse kätte ja lahtise leegi lähedusse, nt. põlevad küünlad jms.
- Ärge pange teleri lähedusse küttekehasid, nt. elektriradiaatoreid, radiaatoreid jne.

- Ärge pange telerit põrandale ega kaldpindadele.
- Lämmisohu vältimiseks hoidke plastkotid imikute, laste ja loomade käeulatuses väljaspool.
- Ühendage alus hoolikalt teleriga. Kui alusega on kaasas kruvid, pingutage kruvid tugevalt, et vältida teleri kaldumist. Ärge pingutage kruve üle ja paigaldage aluse tihendid õigesti.
- Ärge visake patareisid tulle ega hävitage neid koos ohtlike või tuleohtlike materjalidega.

HOIATUS - Patareisid ei tohi jätta ülemäärase kuumu kätte, näiteks päikese, tule vms paistele.

- liigne helirõhk kuularites või kõrvaklappides võib põhjustada kuulmiskadu.

HOIATUS - **ÄRGE KUNAGI laske kellelgi, eriti lastel, vajutada või lüüa ekraanile, lükata midagi pesadesse või muudesse korpuse avadesse.**

 Ettevaatust	Tõsiste vigastuste või surma oht
 Elektrilöögi oht	Kõrgepingeline oht
 Hooldus	Olulised hoolduse komponendid

Märgised tootel

Järgnevat sümboleid kasutatakse tootel piirangute, ettevaatusabinõude ja ohutusjuhiste märgistamiseks. Iga selgitust tuleb kaaluda, kui toode sisaldab seotud märgistust. Järgige antud sümboleid ohutuse eesmärgil.



II klassi seade: See seade on valmistatud selliselt, et see ei vaja ohutusühenduseks maandust.



Ohtlik pingestatud kontakt: Märgitud terminal(id) on normaalses töitingimustes ohtlikult voolu all.



Ettevaatust, vt kasutusjuhiseid: Märgistatud ala(d) sisaldab(sisaldavad) kasutaja vahetavat plaat- või nõõppatareisid.



I klassi lasertoode: Toode, mis sisaldab I klassi laserallikaid, mis on mõistlikul ja eesmärgipärasel kasutamisel ohutud.

HOIATUS

Ärge neelake patareid alla, keemilise söövitusse oht
Toode või tootega kaasas olevad tarvikud võivad sisaldada nõõppatareid. Kui plaatpatarei neelatakse alla, võib see põhjustada tõsiseid sisemisi põletusi 2 tunni jooksul ja viia isegi surmani.

Hoidke uusi ja kasutatud patareid lastele kättesaamatus kohas.

Kui patareipesa ei sulgu korrektselt, katkestage toote kasutamine ja hoidke seda lastele kättesaamatus kohas.

Kui te kahtlustate, et patarei võib olla alla neelatud või sisestatud mistahes kehaosasse, pöörduge koheselt arsti poole.

Ärge kunagi asetage telerit ebastabiilsesse kohta ega kaldpinnale. Teler võib kukkuda, põhjustades tõsiseid kehavigastusi või surma. Paljusid vigastusi, eriti laste puhul, on võimalik järgmisi lihtsaid ohutusjuhiseid rakendades ennetada:

- Kasutage kappe või aluseid, mida soovib teleri tootja.
- Kasutage ainult sellist mööblit, mis telerit ohutult toetab.
- Veenduge, et teler ei oleks üle toetava pinna ääre.
- Ärge asetage telerit kõrgele mööblile (nt kapid või riulid), ilma et teler ja mööbel oleks sobiliku toe külge kinnitatud.
- Ärge asetage telerit riidele ega muudele materjalidele, mis jäävad teleri ja aluse vahele.
- Õpetage lastele ohte, mis kaasnevad mööblil ronimisel, et pääseda teleri ja selle juhtnuppude juurde. Kui kasutatav teler võetakse oma kohalt ära ja paigutatakse ringi, tuleb arvestada samade ülaltoodud meetmetega.

Maja juhtmestiku kaitsemaandusega TOITEühenduse või muu kaitsemaandusega seadme kaudu ja televisüsteemiga koaksiaalkaabli kaudu ühendatud seade võib teatud tingimustel põhjustada tulekahjuohtu. Seetõttu tuleb seade televisüsteemiga ühendada seadmega, mis allpool teatavat sagedusvahemikku on elektriliselt isoleeritud (galvaaniline isolatsioon)

JUHISED SEINALE PAIGALDAMISEKS

- Enne teleri seinale paigaldamist lugege juhiseid.
- Seinale kinnitamise komplekt on lisatarvik. Saate selle kohalikul edasimüüjal, kui need pole teleriga kaasas.
- Ärge paigaldage telerit lakke ega kaldus seinale.
- Kasutage spetsiaalseid seinale kinnitamise kruvisid ja muid tarvikuid.
- Teleri kukkumise vältimiseks pingutage kruvid korralikult. Ärge pingutage kruvisid üle.

Keskkonnaalane informatsioon

Telekas on valmistatud olema keskkonnasõbralik. Energiatarbe vähendamiseks, järgige alltoodud meetmeid:

Kui seate **Energia säästu** olekusse **Miinumum**, **Meedium**, **Maksimum** või **Auto** vähendab TV energiatarvet sellele vastavalt. Kui soovite seadistada **Taustavalguse** fikseeritud väärtusele seadistage **Kasutaja** ja kohandage **Taustavalgus** (asukohas **Energia säästu** seaded) käsitsi, kasutades Vasakut või Paremat nuppu puldil. Selle seade välja lülitamiseks valige seadeks **Välja**.

Märkus: Saadaolevad **Energia säästu** valikud võivad erineda sõltuvalt valitud **Režiimist** menüüs **Seaded>Pilt**.

Energia säästu seaded leiata menüüs **Seaded>Pilt**. Märkus: Mõned pildi-seaded ei ole muutmiseks saadaval.

Kui vajutada järjest nuppe **Paremale** ja **Vasakule**, ilmub ekraanile teade "**Ekraan lülitub 15 sekundi pärast välja**". Valige **JÄTKA** ja vajutage **OK**, et lülitada ekraan koheselt välja. Kui ühtegi nuppu ei vajutata, lülitub ekraan 15 sekundi pärast välja. Vajutage puldil või teleril mistahes nuppu, et ekraan uuesti sisse lülitada.

Märkus: **Ekraan väljas** valik ei ole saadaval **Mängu** režiimis.

Kui telerit ei kasutata, siis lülitada seade välja või tõmmata pistik vooluvõrgust välja. Ka see vähendab energia tarvet.

HOIATUS

Tulekahju vältimiseks ärge kunagi asetage küünlaid või teisi lahtise leegiga esemeid teleri peale või lähedusse.



- Kaugjuhtimispuul
 - Patareid: 2 x AAA
 - Kasutusjuhend
 - Külmine AV ühenduskaabel**
- (**)Ainult valitud mudelid

Kui teler ei võta vastu ühtegi sisendsignaali (nt. antenni või HDMI allika oma) 3 minuti jooksul, läheb teler ooterežiimile. Kui te järgmisel korral teleri sisse lülitate ilmub ekraanile järgnev teade: "TV on lülitatud automaatselt ooterežiimile, kuna pikema aja jooksul puudus signaal."

TV automaatse väljalülitamisevalik (menüüs Seaded>Süsteem>Lisa) võib olla vaikimisi seatud väärtusele vahemikus 1 kuni 8 tundi. Kui seda seadet muudetakse ja TV on sisse jäetud ja seda pole määratud aja jooksul kasutatud, lülitub teler ooterežiimile peale määratud aja möödumist. Kui te järgmisel korral teleri sisse lülitate ilmub ekraanile järgnev teade:"TV on lülitatud automaatselt ooterežiimile, kuna pikema aja jooksul ei teostatud ühtegi toimingut." Enne teleri ooterežiimile lülitumist kuvatakse dialoogiaken. Kui te ei vajuta ühtegi nuppu, lülitub teler pärast umbes 5-minutilist ooteperioodi ooterežiimile. Teleri kohe ooterežiimile lülitamiseks helendage **Jah** ja vajutage **OK**. Kui helendate **Ei** ja vajutate **OK**, siis jääb teler sisse. Sellest dialoogist saab valida ka funktsiooni **Automaatne TV Väljalülitamine** tühistamise. Helendage **Keela** ja vajutage **OK**, teler jääb sisse ja funktsioon tühistatakse. Selle funktsiooni uuesti sisselülitamiseks muutke funktsiooni **Automaatne TV Väljalülitamine** seadeid menüüst **Seaded>Süsteem>Lisa**.

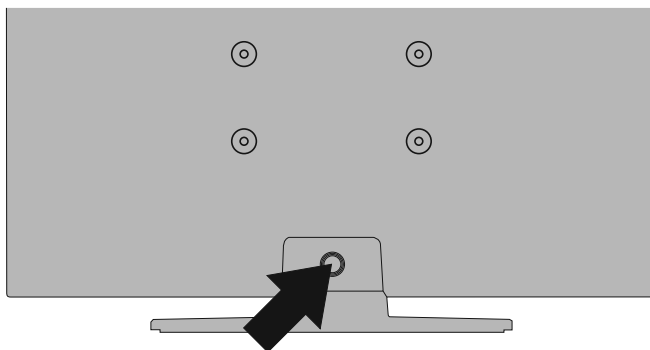
TV seinale paigaldamine

TV saab paigaldada seinale kasutades $MX \times X$ mm(*) VESA kinnituskomplekti, mida müüakse eraldi. Eemaldage vastavalt näidatule põhialus. Paigaldage TV vastavalt komplektiga kaasas olevatele juhistele. Jälgige seinal olevaid elektrijuhtmeid, gaasi- ja veetorusid. Kahtluste korral võtke ühendust kvalifitseeritud paigaldajaga. Kruvide pikkus ei tohi ületada X mm(*). Võtke ühendust kauplusega, kust te toote ostsite, et saada lisainfot VESA toodete kohta.

(*) Vaata lisaks seotud lisalehte õigete VESA mõõtmete ja kruvide spetsifikatsioonide kohta.

Baasaluse eemaldamine

- Aluse eemaldamiseks kaitske ekraani ja asetage TV tasasele stabiilsele pinnale, nii et teleri alus ulatuks üle aluspinna. Vajutage nuppu/e, et vabastada käepidemed, mis kinnitavad aluse TV külge. Eemaldage alus, tõmmates seda telerist eemale.



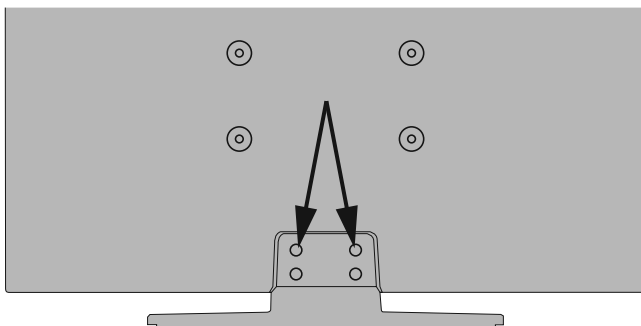
TV seinale paigaldamine

TV saab paigaldada seinale kasutades $MX \times X$ mm (*) VESA kinnituskomplekti, mida müüakse eraldi. Eemaldage vastavalt näidatule põhialus. Paigaldage TV vastavalt komplektiga kaasas olevatele juhistele. Jälgige seinal olevaid elektrijuhtmeid, gaasi- ja veetorusid. Kahtluste korral võtke ühendust kvalifitseeritud paigaldajaga. Kruvide pikkus ei tohi ületada X mm (*) telerini. Võtke ühendust kauplusega, kust te toote ostsite, et saada lisainfot VESA toodete kohta.

(*) Vaata lisaks seotud lisalehte õigete VESA mõõtmete ja kruvide spetsifikatsioonide kohta.

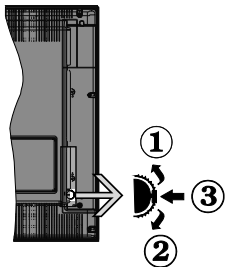
Baasaluse eemaldamine

- Aluse eemaldamiseks kaitske ekraani ja asetage TV tasasele stabiilsele pinnale, nii et teleri alus ulatuks üle aluspinna. Eemaldage aluse kinnituskruidid.



-või-





1. Üles
2. Alla
3. Heli / Info/ Kanalite nimekirja valik ja Ooterežiimi nupp

Kontrollnupp lubab teil muuta Helitaset/Programmi/ Allika ja Ooterežiimi funktsioone.

Helitaseme muutmiseks: Helitaseme tõstmiseks vajutage nuppu ülesse. Helitaseme vähendamiseks vajutage nuppu alla.

Kanalite muutmiseks: Vajutage nupu keskosale, ekraanile ilmub informatsiooni riba. Kerige läbi salvestatud kanalite vajutades nuppu kas ülesse või alla.

Allika muutmiseks: Vajutage nupu kaks korda (teistkordselt) nupu keskosale ja ekraanile kuvatakse allikate nimekirja. Kerige läbi saadaolevate allikate vajutades nuppu kas ülesse või alla.

Teleri väljalülitamine: Vajutage nupu keskosa alla ja hoidke paar sekundit, teler lülitub ooterežiimile.

Teleri sisse lülitamiseks: Vajutage nupu keskelt sisse, teler lülitub sisse.

Märkused:

Kui lülitate TV välja, algab tsükkel uuesti, alates helitaseme sätetega.

Põhimenüü OSD ekraani ei saa kuvada kontrollnuppude abil.

Kaugjuhtimispuldi kasutamine

Vajutage kaugjuhtimispuldil nuppu **Menüü**, et kuvada põhimenüü. Navigeerimiseks ja seadistamiseks kasutage suunanuppe ja nuppu **OK**. Vajutage **Return/Back** või **Menu** nuppe, et menüüekraan sulgeda.

Sisendi valimine

Kui olete välised süsteemid oma teleriga ühendanud, võite valida erinevate sisendallikate vahel. Vajutage kaugjuhtimispuldil korduvalt nuppu **Allikas**, et valida erinevaid allikaid.

Kanalite ja helitugevuse muutmine

Kanaleid vahetada ja helitugevust muuta saate kaugjuhtimispuldi Programm +/- ja Helitase +/- nuppude abil.

Eemaldage tagumine kate, et avada pataraide hoidik. Paigaldage kaks **AAA** pataraide. Veenduge, et (+) ja (-) märgid oleks õigesti asetatud (järgige polaarsust). Ärge kasutage korraka uusi ja vanu pataraideid. Asendage pataraide ainult sama või sarnast tüüpi pataraidega. Pange kate tagasi.

Kui pataraide on tühjaks saamas ja tuleb välja vahetada, kuvatakse ekraanile vastav teade. Pange tähele, et kui pataraideid on tühjenemas, siis võib kaugjuhtimispuldi töö häiritud olla.

Pataraideid ei tohi jätta ülemäärase kuuma kätte, näiteks päikese, tule vms paistele.

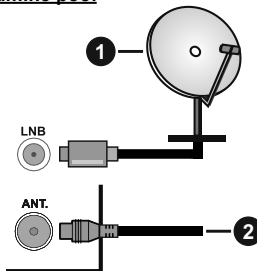
Toiteühendus

TÄHTIS: Teler on mõeldud töötama vahelduvvooluga **220–240V AC, 50 Hz**. Peale lahtipakkimist, laske teleril, enne selle vooluvõrku ühendamist, toatemperatuuriga ühtlustuda. Ühendage toitekaabel seinakontakti.

Antenniühendused

Ühendage antenn või kaabel teleri pistikusse **ANTENNI SISEND (ANT)** või satelliidi pistikusse **SATELLIIDI SISEND (LNB)**, mis asuvad teleri tagaküljel.

Teleri tagumine pool



1. Satelliit
2. Antenn või Kaabel



Kui soovite telerit mõne seadmega ühendada, siis veenduge, et nii seade kui teler oleks enne ühenduse loomist välja lülitatud. Peale ühenduse loomist, võite seadmed sisse lülitada ning neid kasutada.

Litsentsi Teave

HDMI ja High-Definition Multimedia Interface ja HDMI Logo on HDMI Licensing LLC kaubamärgid või registreeritud tootemärgid USAs ja teistes riikides.



Valmistatud Dolby Laboratories litsentsiga. Dolby, Dolby Audio ja topelt-D sümbol on Dolby Laboratories kaubamärgid.



„CI Plus“ logo on CI Plus LLP kaubamärk.

DVB on DVB Project registreeritud kaubamärk.



“Toode on valmistatud, levitatud ja eksklusiivse VESTEL Ticaret A.Ş garantiiga ja antud teenusepakkuja vastavate teenustega “JVC” on JVC KENWOOD korporatsiooni kaubamärk, mida sellised ettevõtted kasutavad litsentsi alusel.”



Jäätmete töötlemise teave

[Euroopa Liidus]

See sümbol tähendab, et elektrilised ja elektroonika seadmed ja patareid, mis antud sümbolit kannavad tuleb hävitada eraldi muust majapidamisprügist. Selle asemel tuleb teie riigis kehtivate õigusaktide ning direktiivide 2012/19/EU ja 2013/56/EU kohaselt anda tooted üle elektri- ja elektroonikaseadmete ning patareide ja akude ringlussevõtu kogumispunktidesse, et tagada nende nõuetekohane töötlemine, taaskasutamine ja ringlussevõtt.

Nende toodete korrektse kõrvaldamisega aitate säästa loodusressursse ning vähendada võimalikke kahjulikke mõjusid keskkonnale ja inimestevisele, mida nende toodete mittenouetekohane jäätmekäitlus võiks vastasel juhul põhjustada.

Rohkem infot kogumispunktide ja toodete taaskasutuse kohta saate oma kohalikust omavalitsusest, olmeprügi vedamisfirmalt või kauplusest, kust toode on ostetud.

Vale hävitamine võib vastavalt kehtivatele riiklikele seadustele tuua kaasa trahvid.

[Ettevõtjatest kasutajad]

Kui soovite selle toote hävitada, võtke ühendust oma varustajaga ja lugege ostulepingu tingimusi.

[Euroopa Liidu välised riigid]

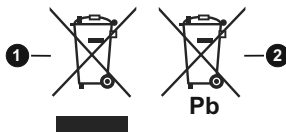
Need sümbolid on kehtivad ainult Euroopa Liidus.

Võtke ühendust kohaliku omavalitsusega et saada infot hävitamise ja taaskasutamise kohta.

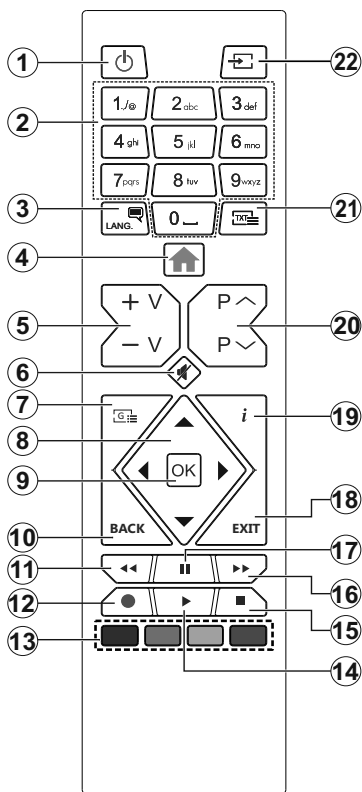
Toode ja pakendid tuleb viia kohalikkude kogumispunkti.

Mõned kogumispunktid võtavad tooteid vastu tasuta.

Märkus: Märk Pb aku sümboli all viitab, et see aku sisaldab pliid.



1. Toode
2. Aku



Teleteksti teenus

Sisenemiseks vajutage **Text** nuppu. Mix režiimi aktiveerimiseks vajutage uuesti, saate korraga vaadata nii tekstitelevisiooni lehte, kui ka TV ülekannet. Väljumiseks vajutage veel üks kord. Kui on olemas siis on teleteksti lehekülgedel värvikoodid ja neid saab valida, kui vajutada värvilisi nuppe. Järgige juhiseid, mis kuvatakse ekraanile.

Digitaalne Teletekst











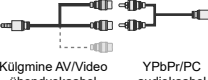

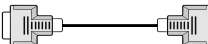










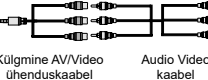

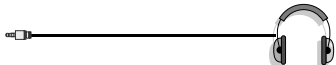








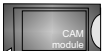
Vajutage **Text** nuppu, et vaadata digitaalset teleteksti infot. Opereerige siinkohal värviliste nuppudega, kursori ja **OK** nupuga. Opereerimisviis võib erineda sõltuvalt digitaalse teleteksti sisust. Järgige juhiseid, mis kuvatakse digitaalse teleteksti ekraanile. Kui nupp **Tekst** on vajutatud, naaseb teler tagasi televisiooni.

1. **Ooterežiim:** Lülitab teleri sisse ja välja
2. **Numbrinupud:** Lülitab kanali sisse, sisestab numbrit või tähe ekraanil olevasse tekstikasti.
3. **Keel:** Lülitub erinevate helirežiimide vahel (analoog-TV), kuvab ja muudab heli/subtiitrite keelt ja lülitab subtiitrid sisse või välja (digitaal-TV, kui see on saadaval)
4. **Menüü:** Näitab teleri-menüüd
5. **Helitugevus +/-**
6. **Vaigista:** Lülitab teleri heli täielikult välja
7. **Juhis:** Näitab elektroonilist programmijuhti
8. **Suunanupud:** Aitavad navigeerida menüüdes, sisus jne ning kuvavad alamlehekülgi TXT-režiimis, kui vajutate paremale või vasakule
9. **OK:** Kinnitab kasutaja valikut, hoiab lehekülge (TXT-režiimil) ja näitab menüüd **Kanalid** (DTV-režiimil)
10. **Tagasi/Naase:** Naaseb eelmisele kuvale, eelmise menüü juurde, avab indeksite lehekülje (TXT-režiimil)
11. **Keri tagasi:** Kerib, näiteks filmide vaatamise korral, kaadrite kaupa tagasi
12. **Salvesta:** Salvestab programme (**)
13. **Värvilised nupud:** Värviliste nuppude funktsioonide osas, järgige ekraanijuhiseid
14. **Mängi:** Alustab valitud meedia esitamist
15. **Stop:** Peatab esitatava meedia
16. **Keri edasi:** Kerib, näiteks filmide vaatamise korral, kaadrite kaupa edasi
17. **Paus:** Peatab esitatava meedia, alustab salvestamist ajalise nihkega (**)
18. **Välju:** Sulgeb ja väljub näidatavast menüüst või naaseb eelmisele ekraanile
19. **Info:** Näitab teavet ekraani sisu ja varjatud teabe kohta (ilmub - TXT-režiimil)
20. **Programm +/-**
21. **Tekst:** Näitab teleteksti (kus võimalik). Vajutage uuesti, et käivitada teletekst üle tavalise ülekandepildi (segu)
22. **Allikas:** Näitab saadaolevad ülekanded ja allikad

(**) Kui teie TV seda funktsiooni toetab

Jalus:

Punane, roheline, sinine ja kollane nupp on multifunktsionaalsed; järgige ekraani juhiseid ja peatüki infot.

Konnektor	Tüüp	Kaablid	Seade
	SCART-ühendus (taga)		
	VGA-ühendus (taga)		
	PC/YPbPr audioühendus (küljel)	 YPbPr/PC audiokaabel	
	PC/YPbPr audioühendus (küljel)	 Külgmine AV/Video ühenduskaabel YPbPr/PC audiokaabel	
	HDMI ühendus (taga)		
	SPDIF (Optiline väljund) Ühendus (taga)		
	SPDIF (Koaksiaal välja) ühendus (taga)		
	Külgmine AV (Audio/Video) ühendus (küljel)	 AV aabel	
	Külgmine AV (Audio/Video) ühendus (küljel)	 Külgmine AV/Video ühenduskaabel Audio Video kaabel	
	Kõrvaklappide ühendus (küljel)		
	YPbPr Videoühendus (taga)	 PC YPbPr ühendusjuhe	
	USB ühendus (küljel)		
	CI ühendus (küljel)		

MÄRKUS: Ühendades seadete läbi YPbPr või külgmise AV sisendi, tuleb ühenduse loomiseks, kasutada kaasas olevaid ühenduskaableid. Vaata joonist vasakul. | Võite kasutada kaablit YPbPr VGA-sse, et võimaldada YPbPr signaali läbi VGA sisendi. | VGA ja YPbPr ei saa samaaegselt kasutada. | PC/YPbPr audio lubamiseks, peate kasutama külgmist AV sisendit YPbPr/PC audio juhtmega, et luua heliühendus, kasutades Külgmise AV ühendusjuhtme PUNAST ja VALGET sisendit. | PC/YPbPr audio lubamiseks, peate kasutama külgmist AV sisendit YPbPr/PC audio juhtmega, et luua heliühendus. | Kui väline seade ühendatakse läbi SCART-konnektori, lülitub teler automaatselt AV režiimile. | Väljund läbi SCART-konnektori ei ole võimalik, kui võetakse vastu DTV kanaleid (Mpeg4 H.264) või olles Meedialehitseja režiimil. | Kasutades seinale kinnitamise komplekti (turul saadaval kolmandate osapoolte vahendusel), soovitage enne seinale paigaldamist, panna kõik kaablid teleri taha. | Sisestage või eemaldage CI moodul vaid juhul, kui teler on VÄLJA LÜLITATUD. Vaadake seadistamise kohta üksikasjalikumalt mooduli kasutusjuhendist. | Iga teleri USB sisend toetab automaatselt kuni 500mA. Suurema kui 500mA väärtusega seadmete ühendamine võib telerit kahjustada. | HDMI kaabli ühendamisel teleriga, tuleb kasutada ainult varjestatud HDMI kaablit, et tagada piisav kaitses võimaliku tekkiva kiirguse eest.



Kui soovite telerit mõne seadmega ühendada, siis veenduge, et nii seade kui teler oleks enne ühenduse loomist välja lülitatud. Peale ühenduse loomist, võite seadme sisse lülitada ning neid kasutada.

(**) Kui teie TV seda funktsiooni toetab

Sisse/välja lülitamine

Teleri sisselülitamine

Ühendage voolujuhe voolupistikusse (näiteks seinä) (220-240V AC, 50 Hz).

Teleri sisselülitamiseks ooterežiimist, kas:

- Vajutage kaugjuhtimispuldil **Ooterežiimi** nuppu, **Programm +/-** või numbrinuppe.
- Vajutage teleri kõrvalfunktsioonide lüliti keskele.

Teleri väljalülitamine

Vajutage **Ooterežiimi** nuppu puldil või vajutage TV asuva juhtnupu keskele ja hoidke seda all mõned sekundid, seejärel lülitub TV ooterežiimile.

Teleri täielikuks väljalülitamiseks, võtke toitekaabel seinakontaktist välja.

Märkus: Ooterežiimile lülitatud teleril hakkab vilkuma ooterežiimi LED-tuli, viidates, et funktsioonid, nagu näiteks Otsing ooterežiimil, Over Air allalaadimine või Taimer on aktiivsed. LED-tuli võib plinkida ka siis, kui lülitada teler ooterežiimilt sisse.

Esmakordsel paigaldamisel

Teleri esmakordsel sisselülitamisel ilmub ekraanile keele valiku menüü. Valige soovitud keel ja vajutage **OK**. Järgnevatel paigalduse etappides seadistage oma eelistusi suunanuppude ja nupu **OK** abil.

Teisel kuval seadistage oma riigi eelistus. Siinkohal, sõltvalt Riigi valikust, võidakse teil paluda sisestada ja kinnitada PIN kood. Valitud PIN-kood ei saa olla 0000. Te peate see sisestama, kui teil palutakse hiljem sisestada PIN-kood mis tahes menüütoimingu käigus.

Märkus: M7(*) operaatori tüüp määratakse vastavalt valitud **Keelele** ja **Riigile**, mille sisestate **Esmakordsel paigaldamisel**.

(*) M7 on digitaalse satelliitteenuse pakkuja.

Järgmises etapis saate aktiveerida **Esitlusrežiimi** valiku. See seade konfigureerib teie TV seaded looduse säästmiseks ja sõltvalt kasutatavast TV mudelist võidakse toetatud funktsioonid kuvada ekraani küljele infobännerina. See valik on ette nähtud kasutamiseks ainult kauplustes. Kodu kasutamiseks soovitate valida **Kodurežiimi**. See valik on saadaval **Seaded > Süsteem > Veel** menüü alt ja seda saab ka hiljem sisse / välja lülitada. Tehke oma valik ja jätkamiseks vajutage **OK**.

Järgmisel kuval saate seadistada otsitavate ülekandetüüpide, oma krüptitud kanalitsingu ja ajavööndi (sõltvalt riigi valikust) eelistused. Lisaks saate seadistada ülekandetüübi oma lemmikuna. Otsingu protsessi ajal antakse prioriteet valitud ülekandetüüpidele ja selle kanalid järjekorrasatakse kanalite nimekirja alguses. Lõpetamisel helendage **Järgmine** ja jätkamiseks vajutage **OK**.

Ülekandetüübi valimisest

Otsinguvaliku ülekandetüübiks määramiseks helendage see ja vajutage **OK**. Valiku kõrval olevasse kasti ilmub märg. Otsinguvaliku väljalülitamiseks tühendage kast, vajutades **OK** pärast seda, kui liigutate fookuse soovitud ülekandetüübi valikule.

Digitaalantenn: Kui **digitaalantenni** ülekande otsinguvõimalus on sisse lülitatud, otsib teler digitaalseid maapealseid ülekandeid peale muude esialgsete seadete lõpuleviimist.

Digitaalkaabel: Kui **digitaalkaabeltelevisiooni** ülekande otsinguvõimalus on sisse lülitatud, otsib teler digitaalseid kaabeltelevisiooni ülekandeid peale muude esialgsete seadete lõpuleviimist. Kui soovite teostada kaabelvõrgu otsingut, kuvatakse enne otsingu alustamist vastav teade. Kui valite **Jah** ja vajutate **OK**, siis saate järgmisel kuval teha valiku **Võrk** või määratud väärtused nagu **Sagedus**, **Võrgu ID** ja **Otsingu samm**. Kui valite **Ei** ja vajutate **OK**, siis saate järgmisel kuval seadistada valikuid **Algsagedus**, **Lõppagedus** ja **Otsingu samm**. Lõpetamisel helendage **Järgmine** ja jätkamiseks vajutage nuppu **OK**.

Märkus: Otsingute kestus sõltub valitud **otsinguetapist**.

Satelliit: Kui sisse on lülitatud **Satelliidi** ülekandetüüp, siis otsib TV digitaalseid satelliitülekandeid, kui muud lähteseaded on lõpetatud. Enne satelliitotsingut tuleb seadistada mõned seaded. Kuvatakse menüü, kust saate valida **M7** operaatori installimise alustamise või standard installimise. M7 operaatori installimise alustamiseks valige **Installi tüübiks Operaator** ja **Satelliidi operaatoriks** seotud M7 operaator. Seejärel helendage valik **Eelistatud skaneerimine** ja seadistage see **Automaatse kanalite skaneerimine** ja automaatse otsingu käivitamiseks vajutage **OK**. Need valikud saab eelvalida sõltvalt valitud **Keelest** ja Riigist, valikutest mille olete eelnevalt teinud esmakordse paigaldamise käigus. Teil võidakse paluda valida **HD/SD** või riigipõhise kanalite nimekirja vastavalt teie M7 operaatori tüübile. Valige üks **ja vajutage OK** jätkamiseks.

Oodake kuni skaneerimine lõppeb. Nüüd on nimikiri paigaldatud.

M7 operaatori installimise käigus kui soovite kasutada sätteid, mis erinevad vaikimisi sätetest mis on valitud **Eelistatud skaneerimine** valikutest nagu näiteks **Manuaalne kanalite skaneerimine** ja vajutage jätkamiseks **OK** nuppu. Järgmiseks kuvatakse menüü **Antenni tüüp**. Pärast antenni tüübi ja soovitud satelliidi valimist järgmises etapis, vajutage **OK**, et muuta satelliidi paigaldamise parameetreid vastavas alammenüüs.

Selleks et otsida muid satelliit kanaleid kui M7 kanalid peate käivitama standard installimise. Valige **Installimise tüüp Standard** ja jätkamiseks vajutage **OK** nuppu. Järgmiseks kuvatakse menüü **Antenni tüüp**.

Valida on kolme antenni valiku vahel. **Antenni tüübiks** võite valida **Otsene**, **Üks satelliidikaabel** või **DISEqC lüliti**, kasutades nuppe Vasak või Parem. Pärast antenni tüübi valimist vajutage **OK**, et näha jätkamise valikuid. Saadaval on valikud **Jätka**, **Transponderite nimekirja** ja **Seadista LNB**. Transponderi ja LNB seadete muutmiseks kasutage vastavaid menüükirjeid.

- **Otsene**: Kui teil on üks vastuvõtja ja otsene satelliitantenn, valige see antennitüüp. Vajutage jätkamiseks nuppu **OK**. Valige järgmisel koval saadavalolev satelliit ja vajutage **OK** teenuste skannimiseks.
- **Üks satelliidikaabel**: Kui teil on mitu vastuvõtjat ja üks satelliidikaablisüsteem, valige see antenni tüüp. Vajutage jätkamiseks nuppu **OK**. Seadistuste seadistamiseks järgige järgmisel ekraanil olevaid juhiseid. Teenuste otsimiseks vajutage **OK**.
- **DISEqC-lüliti**: Kui teil on mitu satelliitantenni ja **DISEqC-lüliti**, valige see antennitüüp. Seejärel seadistage DISEqC versioon ja vajutage **OK**, et jätkata. Saate seadistada neli satelliiti (kui on saadaval) versioonile v1.0 ja kuusteist satelliiti versioonile v1.1 järgmisel koval. Loendis esimese satelliidi otsinguks vajutage **OK**.

Analoog: Kui **analoogtelevisiooni** ülekande otsinguvõimalus on sisse lülitatud, otsib teler analoogülekandeid pärast teiste algseadete lõpuleviimist.

Pärast oluliste seadete tegemist, hakkab TV vastavalt valitud ülekandetüübile otsima saadaolevaid ülekandeid.

Otsingu ajal kuvatakse jooksvad otsingutulemused ekraanil allosas. Pärast kõikide saadaolevate kanalite salvestamist kuvatakse ekraanil menüü **Kanalid**. Kanalite nimekirja saate muuta vastavalt oma eelistustele, kasutades kaardi **Muuda** valikuid või vajutades lõpetamiseks ja teleri vaatamiseks nuppu **Menüü**.

Otsingu jooksul võidakse kuvada teade, mis küsib, kas soovite kanalile loogilise järjestuse (LCN) alusel sorteerida.*). Vali **Jah** ja vajutage kinnitamiseks **OK**.

(* LCN on loogiline kanalite numbri-süsteem, mis reastab saadaolevaid ülekanded vastavalt kanalite sagedusele (kui on saadaval).

Märkused:

M7 kanalite otsimiseks peale Esmakordset installimist peate uuesti teostama esmakordse installimise. Või vajutage Menüü nuppu ja sisenege menüüsse Seaded>Paigaldamine>Automaatne kanalotsing>Satelliidi. Seejärel teostage samad sammud, mis on kirjeldatud satelliitide peatükis.

Esmakordset paigaldust teostades, ärge telerit välja lülitage. Mõned valikud ei pruugi, sõltuvalt riigist, saadaval olla.

Satelliitkanalite tabeli funktsiooni kasutamine

Neid toiminguid saate teostada, kasutades menüüd **Seaded>Paigaldamine>Satelliidi seaded>Satelliitkanalite tabel**. Sellel funktsioonil on kaks valikut.

Saate alla või üles laadida satelliitkanalite tabeli andmeid. Selleks, et neid toiminguid teostada peab teleriga olema ühendatud USB seade.

Te saate laadida praegused teenused ja nendega seotud teleri satelliidid ja transponderid USB-seadmele.

Lisaks saate telerisse alla laadida ühe satelliitkanalite tabeli faili, mis on USB seadmele salvestatud.

Kui valite ühe nendest failidest, salvestatakse kõik valitud failis leiduvad teenused ja seotud satelliidid ja transponderid telerisse. Kui paigaldatud on mingeid maapealseid, kaabel ja/või analoog teenuseid, hoitakse need alles ja eemaldatakse ainult satelliitteenused.

Seejärel kontrollige oma antenniseadete ja vajadusel tehke muudatused. Veteade **"Signaal puudub"** võib ilmuda, kui antenniseadete ei ole õigesti tehtud.

Meedia taasesitamise läbi USB-sisendi

Kasutades teleri USB-sisendeid, saate ühendada oma teleriga 2.5" ja 3.5" tollise (väliste elektritoetega HDD) välised kõvakettad või USB mäluuluga.

TÄHTIS! Enne teleriga ühendamist, varundage oma seadmel olevad failid. Tootja ei ole vastutav mis tahes faili kahju või andmete kaotuse eest. Teatud tüüpi USB-seadmed (MP3-mängijad) või USB kõvakettad/mäluulugad võivad selle teleriga mitte sobida. TV toetab FAT32 ja NTFS-ketta formaate, kuid salvestamine NTFS-formaadiga ei ole võimalik.

Üle 1 TB (tera bait) mälumahuga USB-kõvaketta vormindamisel, võib esineda probleeme.

Oodake ühendamise ja lahtiühendamisega, kuna mängimise seade võib alles faile lugeda. See võib USB-mängijat ja USB-seadet kahjustada. Faili mängimise ajal, ei tohi seadet välja tõmmata.

Teleri USB-sisendiga saate kasutada USB-jaoturit. Sellisel juhul soovitage iseseisva voolutoetega USB-jaoturit.

USB sisendit on soovivat kasutada otse, kui ühendate USB kõvakettaga.

Märkus: Pildifailide vaatamise ajal, suudab Meedia Lehitseja menüü kuvada ühendatud USB-seadmelt kuni 1000 salvestatud faili.

USB salvestamine (**)

Programmi salvestamine

TÄHTIS! Kasutades uut USB-kõvaketast, on soovitatav see esmalt vormindada, kasutades selleks teleri **Vorminda ketas** funktsiooni, mis asub **TV>Salvestised>Seaded** menüüs.

Programmi salvestamiseks peate esmalt, enne teleri sisselülitamist, USB-seadme teleriga ühendama.

Salvestusrežiimi aktiveerimiseks tuleb teler sisse lülitada.

Salvestamiseks on vaja vähemalt 2 GB vaba mälumahuga USB-seadet ja see peab olema USB 2.0 ühilduvusega. Kui USB ei ühildu, siis ilmub veateade. Salvestades pikalt kestvaid programme, nagu filmid, on soovitatav kasutada USB-kõvakettaga (HDD-d).

Programmid salvestatakse ühendatud USB-ketrale. Soovi korral saate salvestisi hoiustada/kopeerida ka arvutisse, kuigi neid faile ei saa arvutis mängida. Salvestisi saab mängida ainult läbi TV.

Ajalise nihke ajal võib heli olla sünkroonist väljas. Teler toetab raadio salvestamist. TV võib salvestada programme kuni 10 tunni jooksul.

Salvestatud programmid jagatakse 4GB osadeks.

Kui ühendatud USB seadme kirjutamiskiirus pole piisav, võib salvestamine ebaõnnestuda ja ajalise nihke režiim ei pruugi olla kättesaadav.

HD programme salvestamiseks on soovitatav kasutada USB-kõvakettagast.

Ärge tõmmake salvestamise ajal USB/HDD seadet välja. See võib ühendatud USB/HDD seadet kahjustada.

Saadaval on multijagamise toetus. Toetatakse maksimaalselt kahte erinevat jagamist. USB ketta jagamist kasutatakse USB salvestusvalmidusega funktsioonide jaoks. See tuleb vormindada ka esimeseks jagamiseks USB salvestusvalmidusega funktsioonide jaoks.

Mõned striimid võivad tulenevalt signaali probleemidest jääda salvestamata ja seetõttu võib video vahel taasesitamise käigus hanguda.

Salvesta, Mängi, Paus, Kuva (Esitusnimekirja aken) nuppe ei saa teleteksti kuvamise ajal kasutada. Kui salvestamine algab taimeriga, ajal mil teletekst on sisse lülitatud, siis lülitatakse teletekst automaatselt välja. Teleteksti kasutamine on keelatud ka salvestamise taasesituse ajal.

Salvestamine ajalise nihkega

Ajalise nihke režiimi aktiveerimiseks vajutate programmi vaatamise ajal nupule **Paus**. Ajalise nihke režiimi lülitub programm pausile. Samal ajal salvestatakse programm ühendatud USB-ketrale.

Vajuta nuppu **Mängi**, et vaadata peatatud programmi stopp-momendist alates. Vajutage nuppu **Stopp**, et ajalise nihke režiim katkestada.

Ajalist nihet ei saa kasutada raadiorežiimil.

Te ei saa kasutada ajalise nihke tagasikerimise funktsiooni enne, kui olete jätkanud taasesitust või edasikerimise funktsiooni.

Kiirsalvestamine

Vajutage nuppu **Salvesta**, et alusta programmi vaatamise käigus kohest salvestamist. Te võite vajutada kaugjuhtimispuldil uuesti nuppu **Salvesta**, et salvestada järgmine sündmus peale järgmise saate

valimist elektroonilises saatekavas. Kiirsalvestamise valiku tühistamiseks vajutage nuppu **Stopp**.

Salvestamisrežiimi ajal ei saa lülitada teisele programmile. Programmi salvestamise ajal või ajalise nihke korral, kui ühendatud USB-seadme kiirus pole piisav, võib ilmuda hoiatusteade.

Salvestatud programmide vaatamine

Valige **Salvestised TV** menüüst. Valige nimekirjast salvestatud saade (kui on eelnevalt salvestusi). Vajutage nuppu **OK**, et vaadata menüüd **Valikud**. Tehke valik ja vajutage nuppu **OK**.

Märkus: Mahamängimise ajal ei saa vaadata Põhimenüüd ega teisi menüü seadeid.

Vajutage nupule **Stopp**, et mahamängimine peatada ja naasta **Salvestise** nimekirja.

Aeglane Edasikerimine

Kui vajutada salvestatud programmide vaatamise ajal nupule Paus, siis käivitub aeglase edasikerimise funktsioon. Aeglaseks edasikerimiseks saate kasutada **Kiire edasikerimise** nuppu. Nupu **Kiire edasikerimine** mitmekordsel vajutamisel, muutub edasikerimise kiirus.

Salvestusseaded

Valige kaart **Seaded** menüüst **TV>Salvestised**, et seadistada salvestusseaded ja vajutage **OK**.

Ketta vormindamine: Ketta vormindamine valikut saate kasutada ühendatud USB ketta vormindamiseks. **Ketta vormindamise** funktsiooni kasutamiseks tuleb kasutada PIN koodi.

Märkus: Valikimis PIN koodiks võib olla **0000** või **1234**. Kui olete PIN koodi määratlenud (nõutav sõltuvalt teie riigi valikust), siis **Esmakordse** paigaldamise käigus kasutage oma määratud PIN koodi.

TÄHTIS! USB seadme vormindamine kustutab sellelt KOGU teabe ja faili-süsteem muudetakse FAT32. Üldjuhul parandatakse sellega kõik töötõrked, kuid kaotate KOGU olemas oleva teabe.

Kui salvestamise alguses kuvatakse ekraanile teade "**USB ketta kirjutamiskiirus on salvestamiseks liiga aeglane**", siis proovige salvestamist uuesti alustada. Kui sama veateade kuvatakse uuesti, on võimalik, et teie USB-seade ei vasta nõutud kiiruse nõuetele. Proovige ühendada teine USB-seade.

()** Kui teie TV seda funktsiooni toetab

Meedialehitseja

Saate esitada muusika- ja filmifaile ning fotosid, mis on salvestatud USB mäluseadmele ja ühendatud selle teleriga. Ühendage USB mäluseade ühte teleri küljel asuvatest USB-sisenditest.

Pärast USB mäluseadme teleriga ühendamist kuvatakse ekraanile menüü **Meedialehitseja**. Hilisem ligipääs ühendatud USB seadme sisule on võimalik igal ajal menüü **Allikad** kaudu. Valige sellest menüüst

sobiv USB sisend ja vajutage **OK**. Seejärel valige sobiv fail ja selle kuvamiseks või esitamiseks vajutage **OK**.

Saate muuta **Meedia Lehitseja** eelistusi, kasutades **Seadete** menüüd. Ligipääs **Seadete** menüüle on võimalik ekraani alaosas kuvatava inforiba kaudu, kui vajutatakse nupule **Info** samal ajal, kui esitatakse video- või fotofaili. Vajutage nuppu **Info**, helendage inforiba paremal poolel asuv hammasratta sümbol ja vajutage **OK**. Saadaval on menüüd **Pildi seaded**, **Heli seaded**, **Meedialehitseja seaded** ja **Valikud**. Nende menüüde sisu võib muutada vastavalt hetkel avatud meediafaili tüübile. Helifailide taasesitamisel on saadaval ainult menüü **Heliseaded**.

Ahela/Juhuesitusrežiimi valikud	
Alustage taasesitust ja aktiveerige 	Kõiki nimekirjas olevaid faile mängitakse pidevalt originaaljärjestuses.
Alustage taasesitust ja aktiveerige 	Sama faili mängitakse pidevalt (korrates).
Alustage taasesitust ja aktiveerige 	Kõiki nimekirjas olevaid faile mängitakse üks kord juhuslikus järjekorras.
Alustage taasesitust ja aktiveerige  	Kõiki nimekirjas olevaid faile mängitakse samas juhuslikus järjekorras.

Inforiba funktsioonide kasutamiseks helendage vastava funktsiooni sümbol ja vajutage **OK**. Funktsiooni oleku muutmiseks helendage vastava funktsiooni sümbol ja vajutage **OK** nii mitu korda, kui vaja. Kui sümbolil on punane rist, siis on see deaktiveeritud.

CEC

See funktsioon võimaldab kontrollida CEC-toega seadmeid, mis on ühendatud läbi HDMI porti, kasutades teleri kaugjuhtimispulti.

Esmalt tuleb seada **CEC** valik menüüs **Seaded>Süsteem>Veel** olekusse **Lubatud**. Vajutage nupule **Allikas** ja valige HDMI sisendiga ühendatud CEC-seade menüüst **Allikate nimekiri**. Kui uus CEC seade on ühendatud, siis ilmub Allikate loetelu menüüsse selle seade nimi ja mitte enam HDMI porti nimi (näiteks DVD-mängija, salvesti 1 jne).

TV pult täidab, pärast ühendatud HDMI allika valimist, oma põhiülesandeid automaatselt. Töö lõpetamiseks ja teleri taasjuhtimiseks puldiga, hoidke puldil "0-Null" nuppu all 3 sekundit.

CEC funktsionaalsuse keelamiseks seadistage vastav valik menüüst **Seaded>Süsteem>Veel**.

TV toetab ka ARC (Audio Return Channel) funktsiooni. See funktsioon on audio link, mis on mõeldud asendama teleri ja teiste audio-süsteemide (A/V vastuvõtja või kõlari süsteem) vahelisi kaableid.

Kui ARC on aktiivne, siis TV teisi audio-väljundeid automaatselt ei vaigista. Teil tuleb vähendada TV

helitugevust nulli käsitsi, kui soovite kuulda heli vaid ühendatud heliseadest (samuti nagu teiste optiliste ja koaksiaal-digitaalsete audio-väljunditega). Ühendatud seadme helitugevuse muutmiseks, siis tuleb valida see seade allikate loetelust. Sellisel juhul suunatakse helitugevuse klahvid ühendatud heliseadele.

Märkus: ARC on toetatud läbi HDMI1 sisendi.

Süsteemi heli juhtimine

Võimaldab Audio võimendit/Vastuvõtjat teleriga kasutada. Helitugevust saab kontrollida teleri kaugjuhtimispuldiga. Selle funktsiooni aktiveerimiseks seadke **Kõlari** valik menüüs **Seaded>Süsteem>Veel** olekusse **Võimendi**. TV kõlarid vaigistatakse ja heli tagatakse vaadatavas allikas ühendatud helisüsteemiga.

Märkus: Audio seade peaks toetama **Süsteemi heli juhtimise funktsiooni** ja **CEC** peaks olema seatud **Lubatud**.

Seadete menüü sisukord

Pildimenüü sisukord	
Režiim	Saate muuta pildirežiimi, et see sobiks teie eelistuste või nõudmistega. Pildirežiimi võib seada üheks järgnevatest: Kino , Mängu (valikuline), Sport , Dünaamiline ja Naturaalne .
Kontrast	Seadistab kuva heleduse ja tumeduse väärtused.
Eredus	Seab ekraani eredusväärtused.
Teravus	Seab ekraanil kuvatavate objektide teravusväärtused.
Värv	Seab värviväärtused, kohandab värve.
Energia säästmine	Energia säästu seadistamiseks olekusse Kasutaja , Minimum , Keskmine , Maksimum , Auto , Ekraan väljas või Väljas . <i>Märkus: Saadaolevad valikud võivad erineda sõltuvalt valitud Režiimist.</i>
Taustavalgus	See säte kontrollib taustavalguse taset. Taustavalguse funktsioon ei ole aktiivne kui Energiasäästu režiim on seadistatud muule valikule kui Kasutaja.
Täpsemad seaded	
Dünaamiline kontrast	Saate muuta dünaamilise kontrasti väärtuse soovitud tasemele.
Müra vähendamine	Kui ülekantav signaal on nõrk ja pildil on müra, kasutage Müra vähendamise sätet, et müra vähendada.
Värvi temperatuur	Seab soovitud värvitemperatuuri väärtuse. Jahe , Normaalne , Soe ja Kasutaja valikud on saadaval.
Valgepunkt	Kui Värvi temperatuuri valik on seadistatud Kasutajale , ei ole see seade võimalik. Suurendage pildi soojust või jahedust vajutades vasakut või paremat nuppu.
Pildi suumimine	Seadistab pildi suuruse formaadi.
Pildi liigutamine	See valik võib olla saadaval vastavalt Pildi suurenduse seadistustele. Helendage see ja vajutage OK , seejärel kasutage suunanuppe pildi üles- või allapoole liigutamiseks.
Filmirežiim	Filmid on lindistatud erineval hulgal kaadritega sekundites tavatelevisioonis. Lülitage see valik sisse, et näha filme vaadates kiireid stseene puhtalt.
Nahatoon	Nahatooni saab muuta vahemikus -5 ja 5.
Värvi kohandamine	Kohandab soovitud värvitooni.
HDMI täisulatus	Kui vaatate HDMI allikat, on see funktsioon nähtav. Seda funktsiooni võite kasutada pildi mustavärvi tugevdamiseks.
PC asetused	
Autopositsioon	Optimeerib automaatselt ekraani. Optimeerimiseks vajutage OK .
H Positsioon	See funktsioon tõstab pildi horisontaalselt ekraani paremale või vasakule poolele.
V Positsioon	See funktsioon liigutab pilti vertikaalselt ekraani üla- või alaserva suunas.
Punktkell	Punktkella (Dot Clock) muudatused korrigeerivad interferentsi, mis ilmneb vertikaalse punktina intensiivsetel presentatsioonidel nagu näiteks arvutustabelitel või paragrahvidel või tekstil väiksemates fontides.
Faas	Sõltuvalt sisend allikast (arvuti vms.) võite näha ekraanil virvendavat või müraga pilti. Parema pildi tagamiseks võite kasutada erinevaid faase.
Lähtestamine	Lähtestab pildi seaded tehase vaikeseadetekes (välja arvatud Mängu režiimil).

VGA (PC) režiimis on mõned Pildi menüü valikud kättesaamatud. Selle eest lisatakse VGA režiimi seaded Pildi menüüsse, olles PC režiimil.

Helimenüü sisukord	
Helitugevus	Helitugevuse reguleerimine.
Ekvalaiser	Valib ekvalaiseri režiimi. Kasutaja seadeid saab teha ainult Kasutaja režiimis.
Balanss	Saab reguleerida, et kas heli tuleb paremast või vasakust kõlarist.
Kõrvaklapid	Kõrvaklappide helitugevuse reguleerimine. Kuulmiskahjustuste vältimiseks kontrollige enne kõrvaklappide kasutamist, et nende helitase oleks seatud madalaks.
Heli režiim	Saate valida helirežiimi (kui valitud kanal seda toetab).
AVL (Automaatne Helitugevuse Piiramine)	Seadistab helitaseme, et see oleks erinevate programmide vahel erinev.
Kõrvaklapid/Lineout	Kui ühendate välise võimendi oma teleriga kasutades kõrvaklappide pistikut võite valida funktsiooniks Lineout . Kui olete TV-ga ühendanud kõrvaklapid, seadke valik Kõrvaklappidele . Kontrollige enne kõrvaklappide kasutamist, et see menüü kirje oleks seadistatud Kõrvaklappidele. Kui seadistuseks on valitud Lineout, seadistatakse kõrvaklappide pesa helitase maksimumile ja see võib kahjustada teie kuulmist.
Dünaamiline bass	Lülitab Dünaamilise Bassi sisse või välja.
Surround Heli	Surround helirežiimi saab lülitada sisse või välja .
Digitaalne Väljund	Seab digitaalset audioväljundi.

Paigaldamise menüü sisukord	
Automaatne kanaliteotsing (Taashäälestamine)	Kuvab automaatsed häälestusfunktsioonid. D. Antenn: Otsib ja salvestab õhukaused DVB jaamad. D. Kaabel: Otsib ja salvestab kaabel DVB kanalid. Analoog: Otsib ja salvestab analoogkanalid. Satelliit: Otsib ja salvestab satelliitkanalid.
Manuaalne kanalite skaneerimine	Seda seadet saate kasutada ülekandesageduse otsesisesestamiseks.
Võrgukaudne kanalitsing	Otsib ülekandesüsteeni seotud kanalid. D. Antenn: Otsib antenni kaudu edastatavaid kanalid. D. Kaabel: Otsib kaabli kaudu edastatavaid kanalid. Satelliit: Otsib satelliitvõrgu kaudu edastatavaid kanalid.
Analoogkanalite peenhäälestus	Seda funktsiooni saate kasutada analoogkanalite peenhäälestuseks. See funktsioon ei ole saadaval, kui analoogkanalid ei ole salvestatud ja kui hetkel vaadatav kanal ei ole analoogkanal.
Satelliidi seaded	Satelliidi seadete konfigureerimine. Satelliitide nimekiri: Kuvab saadaolevad satelliidid. Saate nimekirjas Lisada , Kustutada satelliite või Muuta satelliidi seadeid. Antenni installeerimine: Saate muuta satelliitantenni seadeid ja/või alustada satelliit skaneeringu. Satelliitkanalite tabel: Seotud seadete abil saate laadida alla või üles satelliitkanalite tabeli andmeid.
Paigaldamise seaded (valikuline)	Kuvab paigaldamise seadete menüü. Ooterežiimi otsing (*): Ooterežiimil otsib teie teler uusi või puuduvaid kanalid. Kõik leitud uued telekanalid kuvatakse. Dünaamiline kanalivärskendamine(*) Kui see valik on aktiveeritud, rakendatakse vaatamise ajal automaatselt ülekande muutusi, nagu sagedus, kanalnimi, subtiitrite keel jne. <i>(*) Olemasolu sõltub mudelist.</i>
Kodu transponderi seadistamine (*)	Kasutades seda menüüd saate redigeerida põhi ja varundus kodutransponderite parameetreid, kaasa arvatud seotud M7 operaatori Pid , mida kasutatakse kanalite nimekirja allalaadimiseks. Valige oma eelistused ja sätete salvestamiseks vajutage Rohelist nuppu. Seejärel alustage M7 operaatori installimist kasutades Automaatset kanalite skaneerimist >Satelliitide menüüd. <i>(*) See menüü valik on saadaval ainult siis, kui M7 operaatori installimised on teostatud.</i>

Teenuseloendi tühjendamine	Kasutage seda sätet, et kustutada salvestatud kanalid. Seda sätet näeb ainult juhul, kui Riigi valikuks on seatud Taani, Rootsi, Norra või Soome.
Valige aktiivne võrk	See seade lubab teil valida ainult need ülekanded, mis on toodud kanalite nimekirjas. See funktsioon on saadaval ainult riikliku valikuna Norras.
Signaali info	Seda menüü kirjet saab kasutada selleks, et vaadata signaaliga seotud informatsiooni, nt. saadavalolevate sageduste signaali tugevust/kvaliteeti, võrgu nime jne.
Esmakordsel paigaldamisel	Kustutab kõik salvestatud kanalid ja seaded, lähtestab TV tehaseseaded.
Fransati suvandid	Kuvab Fransati suvandid.
Vanemlikud piirangud	Kuvab vanemlike piirangute suvandid. Hetkeseadete vaatamiseks sisestage esmakordsel seadistusel määratud PIN-kood.
Süsteemiteave	Kuvab süsteemiteabe.
Vastuvõtuteave	Kuvab hetkel kehtiva teabe satelliitvastuvõtu kohta.
CAS-moodul	Kuvab hetkel kehtiva teabe CAS-mooduli kohta.
Uuendamine	Kuvab tarkvara uuendamise suvandid.

Installimise menüü sisukord	
Tinglik Juurdepääs	Kontrollib võimalusel tingliku juurdepääsu mooduleid.
Keel	Võite sõltuvalt ülekandest ja riigist valida teise keele.
Vanemlik	<p>Vanemlike seadete muutmiseks sisestage korrektne salasõna. Sellest menüüst saate hõlpsasti kohandada suvandeid Menüülukk, Täiskasvanute Kanalite Lukk, Lapselukk või Juhised. Te võite määrata ka uue PIN-koodi või muuta vaikimisi määratud CICAMI PIN-koodi, kasutades selleks asjakohaseid suvandeid.</p> <p><i>Märkus. Mõned menüüvalikud ei pruugi olla saadaval sõltuvalt riigi valikust esmakordsel paigaldamisel. Vaikimisi PIN koodiks võib olla 0000 või 1234. Kui olete PIN koodi määranud (nõutav sõltuvalt teie riigi valikust), siis Esmakordse paigaldamise käigus kasutage oma määratud PIN koodi.</i></p>
Kuupäev/Kellaaeg	Seab kuupäeva ja kellaaaja.
Allikad	Saate muuta nimesid, lubada ja keelata valitud allikavalikuid.
Juurdepääs	Kuvab TV juurdepääsu seaded.
Kulmisvaegus	Võimaldab ülekande poolt pakutavad spetsiaalsed funktsioonid.
Heliline kirjeldus	<p>Pimedate või vaegnägijate jaoks esitatakse narratiiv. Vajutage OK et vaadata kõiki Helikirjelduse menüü valikuid. See funktsioon on saadaval ainult siis, kui ülekannda seda toetab.</p> <p><i>Märkus: Helikirjelduse funktsioon ei ole saadaval salvestamise või ajalise nihke režiimis.</i></p>
Rohkem	Kuvab TV teised võimalikud seaded.
Menüü aegumine	Muutke menüüakende kuvamise aega.
Ooterežiimi LED	Kui see on seadistuses Väljas, siis ootel LED tuli ei põle, kui teler on ooterežiimis.
Tarkvara uuendused	Veenduge, et teie teleris oleks uusim püsivara. Menüü valikute vaatamiseks vajutage OK .
Rakenduse Versioon	Kuvab praeguse tarkvaraversiooni.
Subtiitritežiim	Käesolevat suvandit kasutatakse, et valida, millist subtiitrite režiimi kuvatakse ekraanil (DVB subtiitrid / teleteksti subtiitrid), kui mõlemad on saadaval. Vaikimisi väärtuseks on DVB subtiiter. See funktsioon on saadaval ainult Norra riigi jaoks.
Teleri automaatne VÄLJALÜLITAMINE	Seab soovitud aja, et teler läheks automaatselt ooterežiimile, kui seda pole teatud aja kasutatud. Seda suvandit saab seada 1 kuni 8 tunniks 1-tunniste sammudega. Te võite selle suvandi ka keelata, seades väärtuseks Väljas .
Biss Võti	Biss on satelliidi signaali skrambleerimissüsteem mida mõned teleülekanDED kasutavad. Kui peate ülekandele sisestama BISS võtme, saate kasutada seda seadet. Valige rõhtselt Biss-võti ja vajutage OK , et soovitud ülekandele võtmeid sisestada.
Esitlusrežiim	See režiim valige esitlusrežiimi jaoks. Lubatud poorežiimiga ei pruugi mõned teleri menüüelemendid saadaval olla.
Power Up Režiim	Selle sättega saate seadistada power up režiimi eelistused. Saadaval on suvandid Viimane Olek ja Ooterežiim .
CEC	Selle seadega saate lubada või keelata täielikult CEC funktsionaalsuse. Funktsiooni lubamiseks või keelamiseks vajutage Vasakut või Paremat nuppu.
CEC Automaatne Sisse Lülitamine	See funktsioon võimaldab ühendatud HDMI-CEC ühildavusega seadmel lülitada sisse TV ja lülitada oma sisend allikale automaatselt. Funktsiooni lubamiseks või keelamiseks vajutage Vasakut või Paremat nuppu.
Kõlarid	Selleks, et kuulda TV heli ühendatud sobivatest kõlaritest, valige seade Võimendi . Saate kasutada TV kaughjuhtimispuhtri, et kontrollida audioseadme helitaset.
OSS	Kuvab avatud lähtekoodiga tarkvara litsentsiinfo.

TV üldine kasutamine

Kanalite Nimekirja kasutamine

TV paigutab kõik salvestatud kanalid kanalite nimekirja. **Kanalite** menüü valikuid kasutades saab muuta kanalite nimekirja, seada lemmikuid või aktiivseid kanaleid. Vajutage nuppu **OK**, et avada kanalite nimekirja. Nimekirjas olevate kanalite filtreerimiseks või käesoleva nimekirja muudatuste tegemiseks kasutage **Filtreeri** ja **Muuda** kaartide valikuid. Helendage soovitud kaart ja vajutage **OK**, et näha saadavalolevaid valikuid.

Märkus: Käsklused *Teisalda*, *Kustuta* ja *Muuda nime menüüs TV>Kanalid>Muuda* ei ole saadaval kanalite jaoks, mis ei ole M7 operaatori poolt ülekantud.

Lemmikute nimekirja haldamine

Saate luua oma lemmikkanalitest neli erinevat nimekirja. Sisenege menüüsse **TV>Kanalid** või vajutage nuppu **OK**, et avada menüü **Kanalid**. Helendage kaart **Muuda** ja vajutage **OK**, et näha muutmise valikuid ja valida **Märgista kanal/vabasta kanal märgistusest** valik. Valige nimekirjast soovitud kanal, vajutades nuppu **OK** samal ajal, kui kanal on helendatud. Te saate teha mitmeid valikuid. Samuti saate kasutada valikut **Märgista kanal/vabasta kanal märgistusest**, et valida kõik nimekirjas olevad kanalid. Seejärel vajutage nuppu **Tagasi/Naase**, et naasta menüü **Muuda** valikute juurde. Valige **Lisa/eemalda lemmikud** ja vajutage uuesti nuppu **OK**. Kuvatakse lemmikkanalite nimekirja. Seadistage soovitud nimekirja valik valikule **Sees**. Valitud kanal/id lisatakse nimekirja. Selleks, et eemaldada kanal või kanalid lemmikute nimekirjast järgige samu samme ning valige soovitud nimekirja valikuks **Väljas**.

Saate kasutada filtreerimise funktsiooni menüüs **Kanalid**, et filtreerida kanaleid kanalite nimekirjas püsivalt vastavalt teie eelistustele. Näiteks kasutades **Filtreeri** kaardi valikuid, saate seadistada ühe oma neljast lemmikute nimekirjast, et seda kuvataks alati kui kanalite nimekirja avatakse.

Vanemakontrolli seadete seadistamine

Vanemakontrolli menüü valikuid saab kasutada, et keelata kasutajatel teatud programme ja kanalite vaatamine ja menüüde kasutamine. Need seaded on asukohas **Seaded>Süsteem>Vanemakontrolli** menüü.

Vanemakontrolli menüü kuvamiseks tuleb sisestada PIN kood. Peale korrektse PIN koodi sisestamist, kuvatakse **Vanemakontrolli** menüü.

Menüü Lukk: See seade lubab või keelab juurdepääsu kõikidele menüüdele või TV paigaldusmenüüdele.

Vanusepiirangu Lukk: Selle seadistamisel, saab teler telekanalitel teavet vanusepiirangute kohta ja kui saate vaatamine on keelatud, siis ülekanne katkestatakse.

Märkus: Kui riigi valik **Esmakordsel Paigaldamisel** on määratud kui *Prantsusmaa*, *Itaalia* või *Austria*, siis **Vanusepiirangu Lukuväärtus** seatakse vaikimisi 18.

Lapselukk: Kui see valik on **Sisse** lülitatud, saab telerit juhtida ainult kaugjuhtimispuldil. Sel juhul TV juhtnupud nupud ei tööta.

PIN Koodi Seadistamine: Seadistab uue PIN koodi.

Vaikimisi CICAM PIN: See valik ilmub hallina, kui CI modul on sisestatud TV CI pessa. Saate muuta vaikimisi CI CAM PIN koodi kasutades seda valikut.

TV PIN(*): Selle funktsiooni lubamise ja keelamisega saad lubada või keelata mõnede M7 operaatorikanalite PIN päringud. Sellised PIN päringud pakuvad juurdepääsu mehhanismi seotud kanalitele. Kui see valik on **SEES**, ei saa ilma PIN koodi sisestamata juurdepääsu kanalitele, mis saadavad PIN päringuid.

(* See menüü valik on saadaval ainult siis, kui M7 operaatori installimised on teostatud.

Märkus: Vaikimisi PIN koodiks võib olla **0000** või **1234**. Kui olete PIN-koodi määratlenud (nõutav sõltuvalt teie riigi valikust), siis **Esmakordse paigaldamise** käigus kasutage oma määratud PIN-koodi.

Mõned valikud ei pruugi **Esmakordse paigaldamise** käigus sõltuvalt mudelist ja/või riigist saadaval olla.

Elektrooniline programmijuht

Teie teleri elektroonilise programmijuhi funktsiooni abil saate sirvida kanalite nimekirja paigaldatud kanalite sündmuste nimekirja. Selle funktsiooni tugi sõltub vastavast ülekandest.

Programmijuhiile ligipääsuks vajutage kaugjuhtimispuldil nuppu **Juht**. Valikut **Juht** saate kasutada ka menüü **TV** alt.

Valida on 2 erineva ajakava kujundustüübi vahel **Ajajoone ajakava** ja **Nüüd/Järgmine**. Nende kujundustüüpide vahel valimiseks helendage alternatiivse kujundustüübi nimega kaart ekraani ülaosas ja vajutage **OK**.

Programmijuhis navigeerimiseks vajutage suunanuppe. Ekraani ülaosa kaartide valikute kasutamiseks kasutage nuppu **Tagasi/Naase**.

Ajajoone ajakava

Selles kujundustüübis on kõik nimekirjas olevate kanalite sündmused paigutatud ajajoonele. Sündmuste nimekirja sirvimiseks saate kasutada suunanuppe. Helendage sündmus ja vajutage **OK**, et kuvada sündmuse valikute menüü.

Saadavalolevate kaartide valikute kasutamiseks vajutage nuppu **Tagasi/Naase**. Helendage kaart **Filtreeri** ja vajutage **OK**, et näha filtreerimise valikuid. Kujundustüübi muutmiseks helendage **Nüüd/Järgmine** ja vajutage **OK**. Eelmise ja järgmise päeva sündmuste kuvamiseks saate kasutada valikuid **Eelmise päev** ja **Järgmine päev**.

Helendage kaart **Lisad** ja vajutage **OK**, et pääseda ligi alltoodud valikutele.

Vali žanr: Kuvab menüü **Vali žanr**. Valige žanr ja vajutage nuppu **OK**. Programmiühis sisalduvad sündmused, mis vastavad valitud žanrile, esitatakse nimekirjana.

Programmijuhi otsing: Kuvab otsingu valikud. Kasutades neid valikuid võite otsida programmijuhi andmestikus vastavalt valitud kriteeriumitele. Sobivad tulemused esitatakse nimekirjana.

Nüüd: Kuvab esiletõstetud kanali praegused sündmused.

Suum: Helendage ja vajutage **OK**, et näha suurema ajalise intervalliga sündmusi.

Nüüd/Järgmine ajakava

Selle kujundusvalikuga kuvatakse ainult käimasolevad ja järgmised sündmused nimekirjas sisalduvate kanalite kohta. Sündmuste nimekirja sirvimiseks saate kasutada suunanuppe.

Saadavalolevate kaartide valikute kasutamiseks vajutage nuppu **Tagasi/Naase**. Helendage kaart **Filtreeri** ja vajutage **OK**, et näha filtreerimise valikuid. Kujundustüübi muutmiseks helendage **Ajajoone ajakava** ja vajutage **OK**.

Sündmuste valikud

Kasutage suunanuppe, et helendada sündmus ja vajutage nuppu **OK** et kuvada menüü **Valikud**. Saadaval on järgnevad valikud.

Kanali valimine: Seda funktsiooni kasutades saate lülitada valitud kanalile ja seda vaadata. Programmijuht suletakse.

Rohkem infot: Kuvab valitud sündmuse kohta detailise info. Teksti sirvimiseks kasutage suunanuppe Üles ja Alla.

Sea sündmusele taimer / Kustuta sündmuse taimer: Valige **Sündmuse valikutest Sea sündmusele taimer** ja vajutage **OK**. Taimereid saab seada ka tulevastele sündmustele. Juba kehtiva taimeri tühistamiseks, helendage vastav sündmus ja vajutage nuppu **OK**. Seejärel valige **Sündmuse valikutest Kustuta taimer** . Taimer kustutatakse.

Salvesta / Kustuta salvest. Taimer: Valige **Salvesta** ja vajutage nuppu **OK** . Kui sündmus kantakse üle tulevikus oleval ajal, lisatakse see Taimeri nimekirja. Kui valitud sündmus kantakse üle hetkel, algab salvestamine koheselt.

Kehtiva salvestamise taimeri tühistamiseks, helendage vastav sündmus, vajutage nuppu **OK** ja valige **Kustuta Salvestus. Taimer**. Salvestamise taimer kustutatakse. **TÄHTIS!** Ühendage USB-ketas teleriga, kui teler on välja lülitatud. Salvestusrežiimi aktiveerimiseks tuleb teler sisse lülitada.

Märkused: Kui käesoleval kanalil on aktiivne salvestamine või taimer siis ei saa te lülitada sel ajal teisele kanalile.

Samale ajavahemikule ei saa seada taimerit või salvestustaimerit kahele või enamale iseseisvale programmile.

Tarkvara uuendused

Telie teler on suuteline leidma ja uuendama püsivara läbi ülekanal signaali.

Tarkvara uuenduste otsing läbi kasutajaliidese

Peamenüüst valige **Seaded>Süsteem** ja seejärel **Veel**. Liikuge **Tarkvara uuendustele** ja vajutage **OK** nuppu. Seejärel valige **Otsi uuendusi** ja vajutage **OK** nuppu, et leida tarkvarauuendusi.

Kui uuendus leitakse, siis alustab teler uuenduse allalaadimist. Pärast allalaadimist kuvatakse hoiatus. Teleri taaskäivitamiseks ja tarkvara uuendusprotsessi lõpule viimiseks vajutage **OK**.

3 AM otsingud ja uuenduste režiim

Teler otsib uuendusi kell 3:00 öösel, kui **Automaatotsing** on **Lubatud** ja kui TV on antenni signaali / Internetiga ühendatud. Kui uus tarkvara on leitav ja edukalt alla laetud, siis paigaldatakse see järgmise sisselülitamisega.

Märkus: Ärge eemaldage toitejuhet, kui LED-tuli taaskäivituse ajal vilgub. Kui TV peale uuendust ei käivitu, siis tõmmake pistik seinast välja, oodake kaks minutit ja ühendage pistik uuesti.

Kõiki uuendusi kontrollitakse automaatselt. Kui teostatakse käsitsi otsing ja tarkvara ei leita, siis on paigaldatud kõige uuem versioon.

Vead & Vihjed

TV ei lülitu sisse

Veenduge, et voolujuhe on korralikult seinapistikus. Vajutage teleril asuvat Toitenuppu.

Halb piit

- Veenduge, et olete teleri õigesti häälestanud.
- Kehv signaal võib põhjustada häireid pildis. Kontrollige ühendust antenniga.
- Kontrollige, kas olete sisestanud käsitsihäälestusel õige sageduse.

Piit puudub

- Teler ei võta ühtegi signaali vastu. Kontrollige, et valitud on õige sisendi-aliik.
- Kas antenn on õigesti ühendatud?
- Kas antennikaabel on vigastatud?
- Kas antenni ühendamiseks on kasutatud sobivaid pistikuid?
- Kui tekib kahtlus, kontakteeruge edasimüüjaga.

Heli puudub

- Kontrollige, et teler ei oleks vaigistatud (helitu). Vajutage nuppu Helitu või tõstke kontrollimiseks helitaset.
- Heli on kuulda vaid ühest kõlarist. Kontrollige helimenüüst tasakaalu-seadeid.

Kaugjuhtimispuult ei tööta

- Patareid võivad olla vanad. Vahetage patareid.
- Patareid võivad olla valesti sisestatud. Vaadake lõigust „Juhtimispuulti patareide sisestamine“.

Ühendatud allikas ei loe signaali

- On võimalik, et ühtegi seadet ei ole ühendatud.
- Kontrollige oma seadme AV kaableid ja ühendusi.
- Veenduge, et seade on sisse lülitatud.

Salvestamine ei ole võimalik (**)

Programmi salvestamiseks peate esmalt, enne teleri sisse lülitamist, USB mälufulga teleriga ühendama. Salvestusrežiimi aktiveerimiseks, tuleb teler sisse lülitada. Kui te ei saa salvestada, kontrollige, et mäluaseade on õigesti vormindatud ja et sellel on piisavalt vaba mäluruumi.

USB on liiga aeglane (**)

Kui salvestamise alguses kuvatakse ekraanile teade "USB ketta kirjutamiskiirus on salvestamiseks liiga aeglane", püüdke salvestamist taasalustada. Kui sama veateade kuvatakse uuesti, on võimalik, et teie USB-seade ei vasta nõutud kiiruse nõuetele. Proovige kasutada mõnda muud USB mäluaseadet.

(**) Kui teie TV seda funktsiooni toetab

Arvuti sisend tüüpiliste dypsplei moodustega

Järgnev tabel illustreerib mõningaid tüüpilisi videorežiime. Teie teler ei pruugi kõiki resolutsioone toetada.

Sisukord	Resolutsioon	Sagedus
1	640x480	60 Hz
2	800x600	56 Hz
3	800x600	60 Hz
4	1024x768	60 Hz
5	1024x768	66 Hz
6	1280x768	60 Hz
7	1280x960	60 Hz
8	1280x1024	60 Hz
9	1360x768	60 Hz
10	1400x1050	60 Hz
11	1600x1200	60 Hz
12	1920x1080	60 Hz

AV ja HDMI signaalide kokkusobivus

Allikas	Toetatud signaalid	Saadaval	
EXT (SCART)	PAL 50/60	O	
	NTSC 60	O	
	RGB 50	O	
	RGB 60	O	
Külgmine AV	PAL 50/60	O	
	NTSC 60	O	
PC/YPbPr	480i, 480P	60Hz	O
	576i, 576P	50Hz	O
	720P	50Hz,60Hz	O
	1080i	50Hz,60Hz	O
	1080P	50Hz,60Hz	O
HDMI	480i	60Hz	O
	480P	60Hz	O
	576i, 576P	50Hz	O
	720P	50Hz,60Hz	O
	1080i	50Hz,60Hz	O
	1080P	24Hz, 25Hz 30Hz, 50Hz, 60Hz	O

(X: Pole saadaval, O: Saadaval)

Mõnel juhul ei näidata teleri signaali õigesti. Probleem võib olla tingitud kokkusobimatusest allikaseadme standarditega (DVD, Set-top box jne). Sellise probleemi tekkimisel, võtke ühendust seadme edasimüüjaga.

USB-režiimi jaoks toetatud failiformaadid

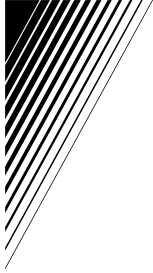
Meedia	Laiendused	Formaat	Märkused
Video	.mpg, .mpeg	MPEG1-2	MPEG1: 768x576 @ 30P, MPEG2:1920x1080 @ 30P
	.vob	MPEG2	1920x1080 @ 30P
	.mp4	MPEG4, Xvid, H.264	
	.mkv	H.264, MPEG4, VC-1	
	.avi	MPEG2, MPEG4, Xvid, H.264	
	.flv	H.264/VP6/Sorenson	H.264/VP6: 1920x1080 @ 30P Sorenson: 352x288 @ 30P
	.mp4, .mov, .3gpp, .3gp, MPEG transport striiim, .ts, .trp, .tp, .mkv	HEVC/H.265	1080P@60fps - 50Mbps
	.3gp	MPEG4, H.264	1920x1080 @ 30P
Audio	.mp3	MPEG1 Kiht 1/2/3 (MP3)	Kiht2: 32Kbps ~ 448Kbps (Bitikiirus) / 32kHz, 44.1kHz, 48kHz, 16kHz, 22.05kHz, 24kHz (Sämplimiskiirus) Kiht3: 32Kbps ~ 320Kbps (Bitikiirus) / 32kHz, 44.1kHz, 48kHz, 16kHz, 22.05kHz, 24kHz, 8kHz, 11.025kHz, 12kHz (Sämplimiskiirus)
	(töötab ainult koos video failidega)	AC3	32Kbps ~ 640Kbps (Bitikiirus) / 32kHz, 44.1kHz, 48kHz (Sämplimiskiirus)
		AAC	16Kbps ~ 576Kbps (Bitikiirus) / 48kHz, 44.1kHz, 32kHz, 24kHz, 22.05kHz, 16kHz, 12kHz, 11.025kHz, 8kHz (Sämplimiskiirus)
		EAC3	32Kbps ~ 6Kbps (Bitikiirus) / 32kHz, 44.1kHz, 48kHz (Sämplimiskiirus)
		LPCM	Märgita 8bit PCM, Märgiga/Märgita 16bit PCM (big / little endian), 24bit PCM (big endian), DVD LPCM 16/20/24bit (Bitikiirus) / 6kHz, 8kHz, 11.025kHz, 12kHz, 16kHz, 22.05kHz, 24kHz, 32kHz, 44.1kHz, 48kHz, 88.2kHz, 96kHz, 176.4kHz, 192kHz (Sämplimiskiirus)
		IMA-ADPCM/MS-ADPCM	384bps (Bitikiirus) / 8kHz ~ 48kHz (Sämplimiskiirus)
		LBR	32Kbps ~ 96Kbps (Bitikiirus) / 32kHz, 44.1kHz, 48kHz (Sämplimiskiirus)
Pilt	.jpeg	Algtase	Resolutsioon(WxH): 17000x10000
		Progressiivne	Resolutsioon(WxH): 4000x4000
	.bmp	-	Resolutsioon(WxH): 5760x4096
Subtiitrid	.sub .srt	-	-

Toetatud DVI resolutsioonid

Kui ühendate seadmed oma teleri pistikutega, kasutades DVI HDMI kaableid (ei ole komplektis), siis saate lugeda järgnevat informatsiooni resolutsiooni kohta.

	56Hz	60Hz	66Hz	70Hz	72Hz	75Hz
640x400				x		
640x480		x	x		x	x
800x600	x	x		x	x	x
832x624						x
1024x768		x	x	x	x	x
1152x864		x		x		x
1152x870						x
1280x768		x				x
1360x768		x				
1280x960		x				x
1280x1024		x				x
1400x1050		x				x
1440x900		x				x
1600x1200		x				
1680x1050		x				
1920x1080		x				

Vabandame ebamugavuste pärast, mis võivad ilmnedä juhistes toodud pisikeste ebatäpsuste pärast, kuba tooteid pidevalt parandatakse ja täiustatakse.



CE



50452793