

JVC



ESPAÑOL
PORTUGUÊS
DEUTSCH
ITALIANO

LCD TV

INSTRUCCIONES

LCD TV

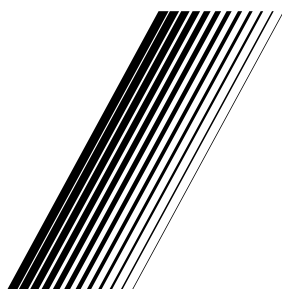
INSTRUÇÕES

LCD-TV

BEDIENUNGSANLEITUNG

TV LCD

ISTRUZIONI



0818MTH-VT-VT

Estimado Cliente.

Este aparato cumple con las directivas y las normas europeas relativas a la compatibilidad electromagnética y a la seguridad eléctrica.

El representante del fabricante en Europa es:

Vestel Germany GmbH

Parkring 6

85748 Garching b.München

Germany

Índice

Información De Seguridad.....	2
Marcas en el producto.....	2
Información medioambiental.....	3
Accesorios Incluidos.....	4
Notificaciones del modo en espera.....	4
Instrucciones para el montaje en la pared (puede variar según el modelo).....	5
Instrucciones para el montaje en la pared (puede variar según el modelo).....	6
Interruptor de Control y Funcionamiento del Televisor.....	7
Colocación de las pilas en el mando a distancia.....	7
Conexión Eléctrica.....	7
Conexión de la Antena.....	7
Aviso sobre la licencia.....	8
Información sobre su desecho.....	8
Mando a Distancia.....	9
Conexiones.....	10
Encendido/Apagado.....	11
Instalación inicial.....	11
Uso de la función de tabla de canales satelitales..	12
Reproducción multimedia por la entrada USB.....	12
Grabación por USB (**).	13
Explorador Multimedia.....	14
CEC.....	14
Contenido del menú de Configuración.....	16
Funcionamiento general del televisor.....	21
Manejo de la lista de canales.....	21
Configurar las opciones de control parental.....	21
Actualización de Software.....	22
Solución de problemas y consejos.....	23
Modos habituales de visualización de entrada de PC.....	24
Compatibilidad con señales AV y HDMI.....	24
Formatos admitidos para el modo USB.....	25
Resoluciones DVI admitidas.....	26


	PRECAUCIÓN	
RIESGO DE DESCARGA ELÉCTRICA NO ABRIR		
PRECAUCIÓN: PARA REDUCIR EL RIESGO DE DESCARGA ELÉCTRICA NO RETIRE LA TAPA (O EL PANEL TRASERO). NO CONTIENE PIEZAS QUE PUEDAN SER CAMBIADAS POR EL USUARIO. PÓNGASE EN CONTACTO CON PERSONAL TÉCNICO CUALIFICADO.		

En climas extremos (tormentas, relámpagos) y largos periodos de inactividad (irse de vacaciones) desconecte el televisor de la red eléctrica.

El enchufe de corriente sirve para desconectar el televisor de la electricidad y, por lo tanto, siempre debe estar accesible. Si el televisor no se desconecta de la red eléctrica, el dispositivo aún consumirá energía para todas las situaciones, incluso si el televisor está en modo de espera o apagado.

Nota: Siga las instrucciones en pantalla para la operación de las funciones relacionadas.

IMPORTANTE - Por favor, lea estas instrucciones detenidamente antes de instalar o encender el televisor.

 **ADVERTENCIA:** Este dispositivo está diseñado para ser utilizado por personas (incluidos los niños) con capacidad / experiencia en el funcionamiento de un dispositivo de este tipo sin supervisión, a menos que hayan recibido supervisión o instrucciones relativas al uso del aparato por una persona responsable de su seguridad.



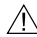
- Utilice este aparato de TV a una altura de menos de 2000 metros sobre el nivel del mar, en lugares secos y en regiones con climas templados o tropicales.
- El televisor está diseñado para uso doméstico y uso general similar, pero también puede ser utilizado en lugares públicos.
- Para facilitar la ventilación, deje al menos 5 cm de espacio libre alrededor de la TV.
- La ventilación no debe impedirse al cubrir o bloquear las aberturas de ventilación con objetos como periódicos, manteles, cortinas, etc.
- Se debe poder acceder fácilmente al cable de corriente. No coloque el televisor, ni ningún mueble, etc., sobre el cable de corriente, ni lo pise. Un cable deteriorado puede causar un incendio o provocarle una descarga eléctrica. Agarre el cable de corriente por la clavija de enchufe; no desenchufe el televisor tirando del cable de corriente. No toque nunca el cable con las manos mojadas, pues podría causar un cortocircuito o sufrir una descarga eléctrica. No haga nunca un nudo en el cable ni lo empalme con otros cables. Deberá sustituirlo cuando esté dañado, siendo únicamente un profesional quien puede hacerlo.

- No exponga el televisor a goteos y salpicaduras de líquidos y no coloque objetos que contengan líquidos, como floreros, tazas, etc., o más sobre el televisor (por ej., en los estantes por encima de la unidad).
- No exponga el televisor a la luz solar directa ni llamas abiertas, tales como velas encendidas en la parte superior o cerca del televisor.
- No coloque ninguna fuente de calor como calentadores eléctricos, radiadores, etc. cerca del televisor.
- No coloque el televisor en el piso ni en las superficies inclinadas.
- Para evitar el peligro de asfixia, mantenga las bolsas de plástico fuera del alcance de los bebés, los niños y los animales domésticos.
- Ponga cuidadosamente el soporte al televisor. Si el soporte está provisto de tornillos, apriete los tornillos firmemente para evitar que el televisor se incline. No apriete demasiado los tornillos y monte los cauchos del soporte adecuadamente.
- No desheche las pilas en el fuego o con materiales peligrosos o inflamables.

ADVERTENCIA - Las pilas no deben exponerse a un calor excesivo como la luz del sol, fuego o similares.


- La presión de sonido excesiva de auriculares o auriculares puede causar pérdida de audición.


MUY IMPORTANTE: NO DEBE dejar que nadie, especialmente los niños, introduzcan ningún objeto por los agujeros, las ranuras o por cualquier apertura de la carcasa.


 Precaución	Riesgo de lesiones graves o muerte
 Riesgo de descarga eléctrica	Riesgo de tensión peligrosa
 Mantenimiento	Importante componente de mantenimiento

Marcas en el producto

Los siguientes símbolos se utilizan como marcadores sobre las restricciones, precauciones e instrucciones de seguridad del producto. Cada explicación se deberá tomar en cuenta dependiendo de la ubicación de tales marcas. Tenga en cuenta dicha información por motivos de seguridad.

 **Equipo de Clase II:** Este aparato está diseñado de una manera tal que no requiere una conexión de seguridad a tierra eléctrica.

 Terminal viva peligrosa: La(s) terminal(es) marcada(s) live (viva) es/son peligrosa(s) bajo condiciones normales de operación.

 **Precaución, consulte las instrucciones de funcionamiento:** El área marcada contiene baterías de celda de moneda o de botón reemplazable por el usuario.

CLASS 1
LASER PRODUCT

Producto Láser Clase 1

Este producto contiene una fuente láser Clase 1 que es segura en condiciones razonablemente previsibles

de funcionamiento.

ADVERTENCIA

No ingiera pilas, hay riesgo de quemaduras químicas. Este producto o los accesorios suministrados con el producto pueden contener una pila tipo moneda / botón. Si la pila de botón es ingerida, puede causar quemaduras internas graves en solo 2 horas y puede llevar a la muerte.

Mantenga las pilas nuevas y usadas lejos de los niños. Si el compartimento de las pilas no se cierra de forma segura, deje de usar el producto y manténgalo alejado de los niños.

Si usted piensa que las pilas podrían haber sido ingeridas o estar dentro de cualquier parte del cuerpo, busque atención médica inmediata.

Nunca coloque un aparato de televisión en un lugar inestable o inclinado. Un televisor puede caerse y causar lesiones personales graves o la muerte. Podrá evitar lesiones o heridas, especialmente a los niños, tomando precauciones tan sencillas como:

- Utilizar soportes recomendados por el fabricante del televisor.
- Utilizar únicamente mobiliario que pueda soportar segura y suficientemente el peso del televisor.
- Asegurarse de que el televisor no sobresalga del borde del mueble.
- No coloque el televisor en un mueble alto (por ej., armarios y estanterías) sin fijar tanto el mueble como el televisor a un soporte adecuado.
- No coloque el aparato de televisión sobre tela u otros materiales colocados entre la televisión y muebles de apoyo.
- Enseñe a los niños los peligros de subirse al mueble para tocar el televisor y sus controles. Si su televisor existente está siendo retenido y trasladado, se deben aplicar las mismas consideraciones que arriba.

El aparato conectado a la tierra de protección de la instalación del edificio a través de la conexión a la red o a través de otros aparatos con una conexión a tierra de protección, y a un sistema de distribución de televisión mediante un cable coaxial, en algunas circunstancias puede crear un peligro de incendio. La conexión a un sistema de distribución de televisión por lo tanto, ha de ser proporcionado a través de un dispositivo que proporciona aislamiento eléctrico por debajo de un determinado rango de frecuencias (aislador galvanizado)

ADVERTENCIAS DE MONTAJE EN PARED

- Lea las instrucciones antes de montar el televisor en la pared.
- El kit de montaje de pared es opcional. Usted lo puede obtener de su distribuidor local, si no se suministra con el televisor.
- No instale el televisor en un techo o en una pared inclinada.
- Utilice los tornillos de montaje en la pared especificada y otros accesorios.
- Apriete los tornillos de montaje de pared con firmeza para evitar que el televisor caiga. No apriete demasiado los tornillos.

Información medioambiental

Este televisor está diseñado para consumir menos energía. Para reducir el consumo de energía, puede seguir estos pasos:

Si configura el **Ahorro de energía a Mínimo, Medio, Máximo o Automático** del televisor se reducirá el consumo de energía en consecuencia. Si te gusta para configurar la **Luz de fondo** a un valor fijo establecido como **Personalizado** y ajustar la **Luz de fondo** (que se encuentra debajo de la configuración de **Ahorro de energía**) de forma manual mediante los botones Izquierda o Derecha en el mando a distancia. Establezca como Apagado para desactivar esta opción.

Nota: Las opciones disponibles de **Ahorro de energía** pueden variar según el modo seleccionado en el menú **Configuración> Imagen**.

La configuración de **Ahorro de energía** se puede encontrar en el menú **Configuración> Imagen**. Tenga en cuenta que no se podrán modificar algunos ajustes de imagen.

Si pulsa los botones derecho e izquierdo de forma consecutiva, aparecerá el mensaje "**La pantalla de apagar en 15 segundos.**" Seleccione la opción **Continuar** y pulse **OK** para apagar la pantalla de inmediato. Si no pulsa ningún botón, la pantalla se apagará en 15 segundos. Para encender la pantalla otra vez, pulse cualquier tecla del mando a distancia o del televisor.

Nota: La opción de **Apagar pantalla** no estará disponible si el modo está ajustado en **Juego**.

Es recomendable que apague o desenchufe el televisor cuando no lo esté utilizando. De este modo se reducirá también el consumo eléctrico.

ADVERTENCIA

Para evitar la propagación de fuego, no deben colocarse objetos o fuentes de llama abierta como velas incandescentes o lamparillas encendidas sobre o cerca del aparato.



Accesorios Incluidos

- Mando a distancia
- Pilas: 2 X AAA
- Manual de Instrucciones
- Cable de conexión de AV lateral(**)

(**) Solo modelos limitados

Notificaciones del modo en espera

Si el televisor no recibe ninguna señal de entrada (por ejemplo, desde una antena o una fuente HDMI) por 3 minutos, se pondrá en espera. La próxima vez que encienda el televisor, el mensaje mostrará lo siguiente: **“El televisor se cambió al modo de espera automáticamente, porque no hubo ninguna señal durante un largo tiempo.”**

La opción **Auto TV OFF** (en el menú **Sistema> Ajustes> Más**) puede ajustarse a un valor entre 1 y 8 horas de forma predeterminada. Si este ajuste no está ajustado como **Off (Apagado)** y el televisor ha permanecido activado y no ha sido operado durante el tiempo establecido, cambiará al modo de espera una vez transcurrido el tiempo establecido. La próxima vez que encienda el televisor, el mensaje mostrará lo siguiente: **“TV en modo de espera por no realizar operación alguna en un largo tiempo”**. Antes de que el televisor pase al modo de espera, se mostrará una ventana de diálogo. Si no presiona ningún botón, el televisor pasará al modo de espera luego de un período de espera de aproximadamente 5 minutos. Puede resaltar **Yes (Sí)** y presionar **OK** para pasar el televisor al modo de espera de inmediato. Si resalta **No** y presiona **OK**, el televisor permanecerá encendido. También puede optar por cancelar la función **Auto TV OFF** desde este diálogo. Seleccione **Disable (Deshabilitar)** y presione **OK**, el televisor permanecerá encendido y la función se cancelará. Puede habilitar esta función nuevamente cambiando la configuración de la opción **Auto TV OFF** en el menú **Settings>System>More (Configuración> Sistema> Más)**.

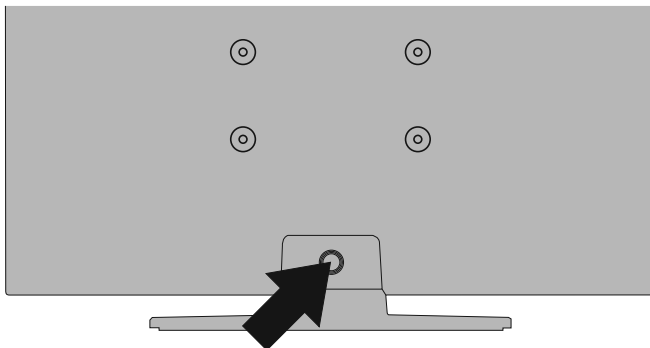
Instalación del televisor en la pared

El televisor puede ser montado en la pared utilizando un kit de montaje VESA $MX \times X$ mm (*) que se suministra por separado. Extraiga la base tal y como se muestra. Instale el televisor de acuerdo con las instrucciones suministradas con el kit. Esté al tanto de los cables eléctricos, las tuberías de gas y agua que estén en la pared. Si tiene dudas por favor contacte a un instalador calificado. La longitud de la cuerda del tornillo no deberá exceder X mm (*) dentro del televisor. Póngase en contacto con el establecimiento donde adquirió el aparato para saber dónde comprar el kit VESA.

(*) Consulte la página adicional relacionada con VESA para las medidas precisas y especificaciones de los tornillos.

Para quitar la base

- Para quitar la base, proteja la pantalla y coloque el televisor sobre la superficie plana de una mesa estable con la base saliente por la orilla. Presione el(los) botón(es) para liberar el(los) pestillo(s) que aseguran el soporte al televisor. Retire el soporte tirando de él lejos de la TV.



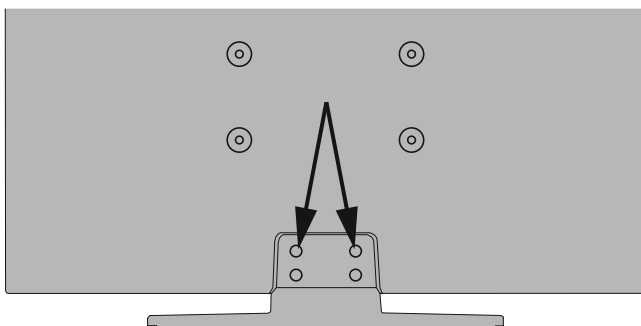
Instalación del televisor en la pared

El televisor puede ser montado en la pared utilizando un kit de montaje VESA $M \times X \times X$ mm (*) que se suministra por separado. Extraiga la base tal y como se muestra. Instale el televisor de acuerdo con las instrucciones suministradas con el kit. Esté al tanto de los cables eléctricos, las tuberías de gas y agua que estén en la pared. Si tiene dudas por favor contacte a un instalador calificado. La longitud de la cuerda del tornillo no deberá exceder X mm (*) dentro del televisor. Póngase en contacto con el establecimiento donde adquirió el aparato para saber dónde comprar el kit VESA.

(*) Consulte la página adicional relacionada con VESA para las medidas precisas y especificaciones de los tornillos.

Para quitar la base

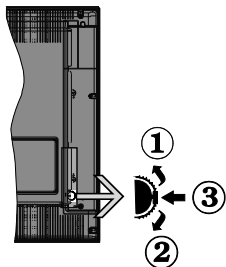
- Para quitar la base, proteja la pantalla y coloque el televisor sobre la superficie plana de una mesa estable con la base saliente por la orilla. Saque los tornillos de fijación del soporte al televisor.



-0-



Interruptor de Control y Funcionamiento del Televisor



1. Botón de dirección (Arriba)
2. Dirección abajo
3. Volumen /Información/ Selección de la lista de fuentes e interruptor de encendido del Modo de espera

El botón de Control le permite manejar el Volumen, los Canales, las Fuentes y el Modo de Espera del televisor.

Para cambiar el volumen: Aumente el volumen pulsando el botón arriba. Baje el volumen pulsando el botón abajo.

Para cambiar el canal: Pulse el centro del botón, la barra de información aparecerá en la pantalla. Desplácese a través de los canales almacenados pulsando el botón hacia arriba o hacia abajo.

Para cambiar la fuente: Pulse dos veces el centro del botón (por segunda vez en total), y aparecerá la lista de fuentes en la pantalla. Desplácese por las fuentes disponibles pulsando el botón arriba o abajo.

Apagado del televisor: Si aprieta en el centro del botón abajo y lo mantiene pulsado unos segundos, el televisor pasará al modo de espera.

Para encender la TV: Pulse el centro del botón y se encenderá la TV.

Notas:

Si apaga el televisor, el ciclo se iniciará de nuevo con el ajuste de volumen.

No es posible mostrar el menú principal en pantalla mediante el botón de control.

Manejo con el Mando a Distancia

Pulse el botón del **Menu** en su mando a distancia para mostrar el menú principal. Use los botones direccionales y el botón **OK** para navegar y ajustar. Pulse **Return /Back** o **Menu** para salir del menú de pantalla.

Selección de entrada

Cuando haya terminado de conectar los aparatos externos al televisor, puede alternar entre las distintas fuentes de entrada. Pulse el botón **Fuente** en su

mando a distancia consecutivamente para seleccionar fuentes diferentes.

Cambio de canales y volumen

Usted puede cambiar el canal y ajustar el volumen con las teclas **Volumen +/-**, **Canal +/-** en el mando a distancia.

Colocación de las pilas en el mando a distancia

Abra la tapa de las pilas. Coloque dos pilas **AAA**. Asegúrese de que (+) y (-) coincidan con los signos (observe la polaridad correcta). No utilice pilas de distinto tipo (nuevas y viejas, alcalinas y salinas, etc.) a la vez. Cámbielas por pilas del mismo tipo o de un tipo equivalente. Coloque la tapa otra vez en su sitio.

Quando las baterías estén bajas y cuando se debe reemplazar las baterías, en la pantalla se visualizará un mensaje. Tenga en cuenta que cuando las baterías están bajas, el rendimiento del control remoto puede verse afectado.

No ponga las pilas a una fuente de calor excesiva: por ejemplo luz solar, fuego o similares.

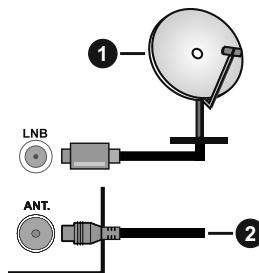
Conexión Eléctrica

¡IMPORTANTE! Este conjunto de televisor está diseñado para funcionar con corriente alterna **220-240V CA, 50 Hz**. Tras desembalar el televisor, deje que éste alcance la temperatura ambiente antes de conectarlo a la corriente. Enchufe el cable de corriente a la electricidad.

Conexión de la Antena

Conecte la toma de antena o de TV por cable a la **ENTRADA DE ANTENA (ANT)** o enchufe el satélite a la **ENTRADA DE SATÉLITE (LNB)** de la parte trasera del televisor.

Parte trasera del televisor



1. Satélite
2. Antena o Cable



Si desea conectar un dispositivo al televisor, asegúrese de que el televisor y el dispositivo están apagados antes de realizar cualquier conexión. Después de realizar la conexión, puede activar las unidades y utilizarlas.

Aviso sobre la licencia

Los términos HDMI y High-Definition Multimedia Interface y el logotipo de HDMI son marcas comerciales o registradas de HDMI Licensing Administrator, Inc. en los Estados Unidos y en otros países.



Fabricado con la autorización de Dolby Laboratories. Dolby, Dolby Audio y el logotipo de la doble D son marcas registradas de Dolby Laboratories.



El logotipo "CI Plus" es una marca registrada de CI Plus LLP.

DVB es una marca registrada del proyecto DVB.



"Este producto es fabricado, distribuido y garantizado exclusivamente por VESTEL Ticaret A.Ş "JVC" es la marca comercial de JVC KENWOOD Corporation, utilizada por dichas empresas bajo licencia."



Información sobre su desecho

[Unión Europea]

Estos símbolos indican que aquellos equipos eléctricos y electrónicos, así como las pilas que lo tengan grabado, no se deben desechar como basura doméstica al final de su vida útil. Por ello, tales aparatos deberán llevarse a puntos de recogida destinados al reciclaje tanto de equipos eléctricos y electrónicos, como de pilas o baterías para su tratamiento, recuperación y reciclaje adecuados, de acuerdo con la normativa nacional y la directiva 2012/19/EU y 2013/56/EU.

Al desechar este producto de forma correcta ayudará a conservar los recursos naturales y evitará las posibles consecuencias nocivas para el medio ambiente y la salud de las personas que podrían derivarse del mal manejo del producto como residuo.

Para obtener más información sobre puntos de recogida y reciclaje de estos aparatos, póngase en contacto con su ayuntamiento, servicio de recogida de desechos, o bien con el establecimiento donde lo adquirió.

En caso de no incumplir la normativa vigente en materia de desecho de materiales, se le podrá sancionar.

[Empresas Usuarias]

Si desea desechar este aparato, contacte con el distribuidor y compruebe los términos y condiciones del contrato de adquisición.

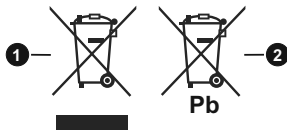
[Otros países fuera de la Unión Europea]

Estos símbolos son válidos solo en la Unión Europea. Contacte con la autoridad local para obtener la información relativa al desecho y reciclado.

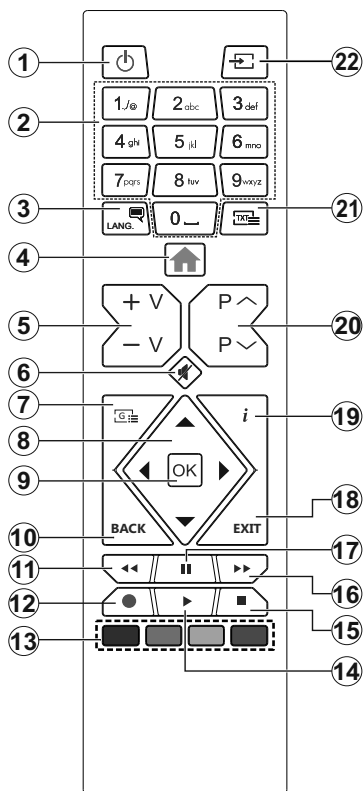
El aparato y las pilas deben llevarse al punto local de recogida para su reciclado.

Algunos de estos puntos recogen aparatos de forma gratuita.

Nota: El símbolo Pb de abajo para la pila indica que dicha batería contiene plomo.



1. Productos
2. Pila



Servicios de Teletexto

Pulse el botón **Text** para entrar. Púlselo de nuevo para activar el modo de mezcla, que le permite ver a la vez el teletexto y la emisión del programa. Púlsela de nuevo para salir. Si la opción estuviera disponible, las distintas partes de la página de teletexto aparecen codificadas por color, pudiendo seleccionarse con las teclas de colores. Siga las instrucciones mostradas en la pantalla.

Teletexto digital

Pulse el botón **Text** para ver la información del teletexto digital. Puede manejarlo con las teclas de colores, las teclas de cursor y la tecla **OK**. La forma de manejo puede variar en función de los contenidos del teletexto digital. Siga las instrucciones que aparecen en la pantalla del teletexto digital. Cuando el botón **Text** se pulsa nuevamente, la TV regresa a emisión de TV.











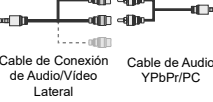


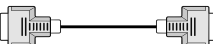











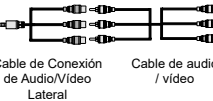


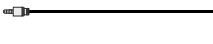










- Standby:** Encender/Apagar el televisor
- Teclas numéricas:** Cambia el canal, entra en un número o una letra en el cuadro de texto en la pantalla.
- Idioma:** Alterna entre las opciones de audio en televisión analógica, o muestra y cambia el idioma del audio / subtítulos (Televisión digital, cuando la opción esté disponible)
- Menú:** Muestra el menú del Televisor
- Volumen +/-**
- Silencio:** Silencia totalmente el volumen del televisor
- Guía:** Muestra la guía electrónica de programación
- Botones de navegación:** Sirven para desplazarse por los menús, contenidos, etc.también muestra las páginas secundarias del teletexto cuando se pulsen las teclas derecha o izquierda
- OK:** Sirve para confirmar la selección del usuario, detener el avance de la página (en modo TXT), ver la lista de canales (modo DTV)
- Volver/Atrás:** Regresa a la pantalla anterior, abre la página índice (del modo Teletexto)
- Retroceder:** Retrocede fotogramas en ficheros multimedia tales como películas
- Grabar:** Graba canales (**)
- Teclas de Colores:** Siga las instrucciones en pantalla para las funciones de las teclas de colores
- Reproducir:** Inicia la reproducción de los ficheros seleccionados
- Detener:** Detiene la reproducción de ficheros multimedia
- Avance rápido:** Avanza fotogramas en ficheros multimedia tales como películas
- Pausa:** Pausa la reproducción del archivo en curso, inicia la grabación diferida (**)
- Salir:** Cierra y sale de los menús que aparecen o regresa a la pantalla anterior
- Info:** Muestra información sobre el contenido de la pantalla, muestra información oculta (revelar - en modo teletexto)
- Programa +/-**
- Texto:** Muestra el teletexto (si estuviera disponible); púlselo de nuevo para superponer el teletexto sobre la imagen (mezcla)
- Fuente:** Muestra todas las fuentes de señales y contenidos


(**) Si esta función es compatible con el televisor

Nota al pie:


Los botones de color rojo, verde, azul y amarillo son multi-función, siga las instrucciones en pantalla y de sección.

Conexiones

Conector	Tipo	Cables	Dispositivo
	Conexión del Euroconector (traseira)		
	Conexión VGA (traseira)		
	Conexión de Sonido PC/YPbPr (lateral)	 Cable de Audio YPbPr/PC	
	Conexión de Sonido PC/YPbPr (lateral)	 Cable de Conexión de Audio/Video Lateral Cable de Audio YPbPr/PC	
	Conexión HDMI (traseira)		
	Conexión SPDIF (salida óptica) (traseira)		
	Conexión SPDIF (Salida Coaxial) (traseira)		
	Conexión de AV lateral (Audio/ Video) (lateral)	 Cable AV	
	Conexión de AV lateral (Audio/ Video) (lateral)	 Cable de Conexión de Audio/Video Lateral Cable de audio / video	
	Conexión de Auriculares (lateral)		
	Conexión de Video YPbPr (traseira)	 Cable de conexión de PC a YPbPr	
	Conexión USB (lateral)		
	Conexión CI (lateral)		

 **NOTA:** Al conectar un aparato a la entrada lateral AV o la entrada YPbPr, deberá utilizar los correspondientes cables. Vea las ilustraciones de la izquierda. | Puede utilizar un cable YPbPr a VGA para habilitar la señal YPbPr a través de la entrada VGA. | No podrá utilizar a la vez las opciones YPbPr y VGA. | Para habilitar el audio de la PC / YPbPr, tendrá que utilizar las entradas de audio laterales con un cable para YPbPr/PC para la conexión de audio. | Para habilitar PC/YPbPr audio, tendrá que utilizar la toma AV Lateral con un cable para YPbPr/PC para la conexión de audio, usando entradas roja y blanca del cable de conexión AV Lateral suministrado.

| Si conectara un dispositivo mediante EUROCONECTOR, el televisor pasará automáticamente al modo AV. | Cuando reciba señal de canales DTV (Mpeg4 H.264) o mientras esté desplazándose por el explorador multimedia, no habrá salida posible a través del euroconector. | Cuando se utiliza el kit de montaje en pared (disponible a partir de terceros en el mercado, si no suministrado), le recomendamos que conecte todos los cables a la parte posterior del televisor antes de montar en la pared. | Introduzca o extraiga el módulo de interfaz común (CI) solamente si el televisor está APAGADO. Consulte el manual de instrucciones del módulo para obtener más información sobre sus ajustes. | Cada entrada USB del televisor admite dispositivos de hasta 500mA. Los dispositivos con valores superiores a 500mA podrían dañar al televisor. | Será necesario que utilice un cable aislado HDMI, al conectarlo al televisor, para garantizar la máxima protección frente a radiación parasitaria de frecuencias.

 Si desea conectar un dispositivo al televisor, asegúrese de que el televisor y el dispositivo están apagados antes de realizar cualquier conexión. Después de realizar la conexión, puede activar las unidades y utilizarlas.

(**) Si esta función es compatible con el televisor

Encendido del televisor

Conecte el cable a una fuente de corriente, como por ejemplo un enchufe de pared (220-240V CA, 50 Hz).

Para encender el televisor desde el modo de espera puede realizarlo de dos modos:

- Pulse el botón **Modo en espera, Canal +/-** o un botón numérico del mando a distancia.
- Pulse el centro del selector de funciones lateral del televisor.

Apagado del Televisor

Pulse el botón **Modo en Espera** en el mando a distancia o pulse el botón central de la palanca de función en el televisor por unos segundos hasta que el televisor cambie al modo en espera.

Para apagar el televisor por completo, desenchufe el cable de alimentación de la toma de corriente.

Nota: Cuando el televisor está encendido en modo de espera, el LED de espera puede parpadear para indicar que elementos como Espera, Buscar, Descargar por aire o el Temporizador está activo. El indicador LED también puede parpadear cuando encienda el televisor en modo en espera.

Instalación inicial

Quando lo encienda por primera vez, aparecerá el menú de selección de idioma. Seleccione el idioma deseado y pulse **OK**. En los siguientes pasos de la guía de instalación, configure sus preferencias con los botones direccionales y el botón **OK**.

En la segunda pantalla, configure la preferencia de su país. En función del País seleccionado, se le pedirá un PIN que deberá confirmar en este punto. Dicho PIN no podrá ser 0000. Lo deberá introducir más tarde, en caso de que se le solicite para realizar cualquier operación en los menús.

Nota: El tipo de operador M7() se definirá de acuerdo al Idioma y el País que haya seleccionado en el menú de Primera Instalación.*

() M7 es un proveedor de servicios de satélite digital.*

Puede activar la opción de **Modo de Tienda** en el siguiente paso. Esta opción configurará los ajustes de su TV para la mejor calidad de pantalla y las características compatibles de la TV se mostrarán en la parte superior de la pantalla como una barra de información. Esta opción es solo para uso en establecimientos. Se recomienda seleccionar el **Modo Hogar** para el uso doméstico. Esta opción estará disponible en el menú **Configuración>Sistema>Más** y puede ser apagado / encendido más adelante. Haga su selección y presione **OK** para continuar.

En la pantalla siguiente, puede establecer los tipos de difusión para buscar, establecer sus preferencias de búsqueda de canales cifrados y zona horaria (según la selección del país). Además, puede definir un tipo de emisión como su favorita. Se dará prioridad al

tipo de emisión seleccionado durante el proceso de búsqueda y los canales de la misma se incluirán en la parte superior de la Lista de Canales. Cuando termine, resalte **Next (Siguiente)** y presione **OK** para continuar.

Acerca de Seleccionar el Tipo de Emisión

Para activar una opción de búsqueda para un tipo de transmisión, resáltela y presione **OK**. Se marcará la casilla de verificación junto a la opción seleccionada. Para desactivar la opción de búsqueda, borre la casilla de verificación presionando **OK** luego de mover el foco a la opción de tipo de transmisión deseada.

Antena digital: Si la opción de búsqueda de emisiones **Antena Digital** está encendida, el televisor buscará emisiones terrestres digitales después de que otros ajustes iniciales se hayan completado.

Cable Digital: Si la opción de búsqueda de emisiones de **Cable Digital** está activada, el televisor buscará emisiones digitales por cable después de que otros ajustes iniciales hayan sido completados. Se mostrará un mensaje antes de comenzar a buscar y se le preguntará si desea realizar una búsqueda en la red de cable. Si selecciona **Yes (Sí)** y pulse **OK** puede seleccionar **Network (Red)** o establecer valores como **Frequency, Network ID (Frecuencia, ID de red)** y **Search Step (Paso de búsqueda)** en la pantalla siguiente. Si selecciona **No** y pulsa **OK** puede configurar **Start Frequency (Iniciar frecuencia)**, **Stop Frequency (Detener frecuencia)** y **Search Step (Paso de búsqueda)** en la siguiente pantalla. Cuando termine, resalte **Next (Siguiente)** y presione **OK** para continuar.

Nota: La duración de la búsqueda cambiará en función del Paso de Búsqueda seleccionado.

Satélite: Si la opción de búsqueda de emisiones por **Satélite** está encendida, el televisor buscará emisiones digitales por satélite después de que otros ajustes iniciales se hayan completado. Antes de realizar la búsqueda de satélite se deben hacer algunos ajustes. Aparecerá un menú donde puede seleccionar iniciar una instalación de operador **M7** o una instalación estándar. Para iniciar una instalación del operador **M7** establezca el **Tipo de instalación** como **Operador** y **Operador de satélite** como el operador **M7** relacionado. A continuación, resalte la opción de **Escaneo preferido** y como **Búsqueda Automática de Canales** y pulse **OK** para iniciar la búsqueda automática. Estas opciones pueden ser pre seleccionadas en función de las selecciones de **Idioma** y **País** que haya realizado en los pasos anteriores del proceso de Primera Instalación. Se le puede pedir seleccionar **HD o SD** lista de canales del país acuerdo a su tipo de operador **M7**. Seleccione una y pulse **OK** para continuar.

Espere hasta que finalice la búsqueda. Ahora, la lista se ha instalado.

Durante la realización de una instalación del operador M7, si desea utilizar los parámetros de la instalación por satélite que difieren de la configuración predeterminada, seleccione la opción de **Escaneo preferido** como **Búsqueda manual de canales** y pulse el botón **OK** para continuar. Ahora aparecerá el menú **Tipo de Antena**. Después de seleccionar el tipo de antena y el satélite deseado en los siguientes pasos, presione **OK** para cambiar los parámetros de instalación del satélite en el submenú.

Con el fin de buscar los canales satelitales distintos de los canales M7 debería iniciar una instalación estándar. Seleccione el **Tipo de instalación** como **Estándar** y pulse el botón **OK** para continuar. Ahora aparecerá el menú **Tipo de Antena**.

Hay tres opciones para la selección de la antena. Puede seleccionar **Antenna Type (Tipo de antena)** como **Direct**, **Single Satellite Cable** o **DiSEqC switch** usando los botones Izquierda o Derecha. Después de seleccionar su tipo de antena, presione **OK** para ver las opciones para continuar. **Continuar**, **Lista de transpondedores** y las opciones de **Configurar LNB** estarán disponibles. Puede cambiar los ajustes de transpondedor y LNB usando las opciones de menú relacionadas.

- **Directa:** Seleccione este tipo de antena si tiene un sólo receptor y una antena parabólica directa. Pulse **OK** para continuar. Seleccione un satélite disponible y pulse **OK** para buscar los servicios.
- **Cable de un solo satélite** Si usted tiene múltiples receptores y un solo sistema de cable de satélite, seleccione este tipo de antena. Pulse **OK** para continuar. Configure las opciones siguiendo las instrucciones que aparecen en pantalla. Pulse **OK** para buscar los servicios.
- **Interruptor DiSEqC:** Si dispone de varias antenas satelitales y un **Conmutador DiSEqC**, seleccione este tipo de antena. Luego configure la versión DiSEqC y presione **OK** para continuar. Puede configurar hasta cuatro satélites (si están disponibles) para la versión v1.0 y dieciséis satélites para la versión v1.1 en la pantalla siguiente. Pulse el botón **OK** para buscar el primer satélite en la lista.

Analógica: Si la opción de búsqueda de difusión **Analógica** está activada, el televisor buscará emisiones analógicas después de que se hayan completado otros ajustes iniciales.

Después de que los ajustes iniciales se completen el televisor comenzará a buscar transmisiones disponibles de los tipos de difusión seleccionados.

Mientras la búsqueda continúa, los resultados del escaneo se mostrarán en la parte inferior de la pantalla. Después de almacenar todas las estaciones disponibles, se mostrará el menú **Channels (Canales)**. Puede editar la lista de canales de acuerdo con sus

preferencias usando las opciones de la pestaña **Edit (Editar)** o presionar el botón **Menu** para salir y ver TV.

Mientras continúa la búsqueda puede aparecer un mensaje preguntándole si desea ordenar los canales según LCN(*). Seleccione la opción **Si** y pulse **OK** para confirmar.

(* *LCN responde a las siglas de Logical Channel Number (Número Lógico de Canal); es un sistema que organiza las señales de emisión disponibles según una secuencia de canales reconocibles (si estuviera disponible la opción).*

Notas:

*Para buscar canales M7 después de la Instalación inicial, debe realizar la Primera instalación de nuevo. O pulse el botón de **Menu** y entre en el menú de **Settings>Installation>Automatic channel scan>Satellite (Configuración>Instalación> Búsqueda Automática de Canales> Satélite)**. Luego siga los mismos pasos mencionados anteriormente en la sección del satélite.*

No apague el televisor mientras realice la Primera Instalación. Tenga en cuenta que, algunas opciones pueden no estar disponibles en función de la selección del país.

Uso de la función de tabla de canales satelitales

Puede realizar estas operaciones usando el menú **Settings>Installation>Satellite Settings>Satellite Channel Table (Configuración> Instalación> Configuración de satélite> Tabla de canales satelitales)**. Hay dos opciones con respecto a esta característica.

Puede descargar o cargar datos de tablas de canales satelitales. Para poder realizar estas funciones que, en primer lugar deberá conectar un dispositivo USB al televisor.

Podrá subir los servicios actuales, así como los correspondientes satélites y transpondedores del televisor, al dispositivo USB.

Además, puede descargar uno de los archivos de tabla de canales satelitales almacenados en un dispositivo USB al televisor.

Cuando seleccione cualquiera de estos ficheros, todos los servicios, satélites y transpondedores del archivo seleccionado quedarán almacenados en el televisor. Si hay servicios terrestres, de cable y/o analógicos instalados, se conservarán y solo se eliminarán los servicios de satélite.

Después, compruebe los ajustes de la antena y realice cambios si fuera necesario. Si no configura correctamente la antena, podrá mostrarse el mensaje de error "Sin señal".

Reproducción multimedia por la entrada USB

Puede conectar 2,5" y 3,5" pulgadas (hdd con fuente de alimentación externa) unidades de disco duro externas o lápiz de memoria USB al televisor mediante el uso de las entradas USB del televisor.

¡IMPORTANTE! Realice una copia de seguridad de sus dispositivos de almacenamiento antes de conectarlos al televisor. El fabricante no se hace

responsable de los daños o pérdidas de ficheros, datos o información. Ciertos tipos de dispositivos USB (por ejemplo, reproductores de MP3) o unidades de disco duro USB / tarjetas de memoria podrían no ser compatibles con este televisor. El televisor admite formatos de disco FAT32 y NTFS sin embargo, no estará disponible la opción de grabación para discos de formato NTFS.

Podría experimentar problemas con el formateo, en caso de que la unidad USB a formatear posea una capacidad igual o mayor a 1TB (Terabyte).

Espera un poco antes de cada conexión y desconexión como el jugador todavía puede estar leyendo los archivos. El no hacerlo puede causar daños físicos al reproductor USB y el dispositivo USB en sí. No extraiga la unidad durante la reproducción de un archivo.

Puede usar concentradores USB con entradas USB del televisor. En este caso se recomienda el uso de concentradores USB con alimentación externa.

Se recomienda usar la entrada USB del televisor directamente, si va a conectar un disco duro USB.

Nota: Cuando usa la Visualización de ficheros de imagen en el menú **Naveg. multimedia**, puede visualizar solo 1000 archivos de imágenes almacenados en el dispositivo USB conectado.

Grabación por USB (**)

Grabación de un programa

¡IMPORTANTE! Cuando utilice una nueva unidad de disco duro USB, se recomienda que primero formatee el disco utilizando la opción **Format Disk (Formato de disco)** de su televisor en el menú **TV>Recordings>Settings (TV> Grabaciones> Configuraciones)**.

Para grabar un programa, es necesario que en primer lugar conecte un disco USB al televisor mientras está apagado. A continuación deberá encender el televisor para activar la función de grabación.

Para poder grabar, el USB deberá tener un mínimo de 2 GB de espacio libre y ser además compatible con USB 2.0. Si la unidad USB no es compatible se mostrará un mensaje de error.

Para grabar programas de larga duración, tales como películas, se recomienda el uso de unidades de disco duro USB (HDD).

Los programas grabados se guardan en el disco USB conectado. Si lo desea, podrá realizar una copia de seguridad, o copiar las grabaciones en un ordenador personal, pero las mismas no se podrán reproducir en el. Solo las podrá reproducir en el televisor.

Puede haber un retardo del Lip Sync durante el tiempo diferido. Permite grabación de radio. El televisor puede grabar hasta diez horas de programas.

Los programas que se graben se dividirán en particiones de 4GB.

En caso de que la velocidad de escritura del disco USB conectado no sea suficiente, podría fallar la

grabación y la función de tiempo diferido podría no estar disponible.

Se recomienda el uso de discos USB adecuados para la grabación de programas en alta definición.

No saque la USB / HDD durante una grabación. Esto podría dañar el dispositivo USB/HDD.

Se admiten soportes multipartición. Se admite un mínimo de dos particiones distintas. La primera partición del disco USB se utiliza para las funciones USB Recording ready. También debe formatearse como la partición primaria que se utilizará para las funciones de grabación USB Ready.

Debido a problemas en la señal, es posible que algunos paquetes de secuencias no se graben; es por ello que durante la reproducción se puedan observar congelaciones de imágenes.

Los botones Grabar, Reproduzca, Pausa, Pantalla (para PlaylistDialog) no se puede utilizar cuando el teletexto está encendido. Si la grabación comienza desde una temporizador cuando el teletexto esté activado, el teletexto se apagará automáticamente. También quedará desactivado cuando haya una grabación o reproducción en curso.

Grabación diferida

Pulse el botón **Pausa** mientras ve una emisión para activar el modo de grabación diferida. En este modo, el programa se pausa y se graba de forma simultánea en el disco USB conectado.

Pulse el botón **Pausa** de nuevo para reanudar el programa en pausa desde donde se detuvo. Pulse el botón **Detener** para detener la grabación diferida y volver a la emisión en directo.

La grabación diferida no se puede utilizar en el modo de radio.

Puede usar la función de rebobinado Timeshift (grabación diferida) después de reanudar la reproducción normal o la opción de avance rápido.

Grabación instantánea

Pulse el botón **Grabar** para iniciar la grabación de un evento al instante al ver un canal. Puede pulsar el botón **Grabar** en el mando a distancia de nuevo para grabar el próximo evento después de seleccionar el próximo programa desde la EPG. Pulse el botón **Detener** para cancelar inmediatamente la grabación.

No puede cambiar las transmisiones durante el modo de grabación. Durante la grabación de un programa o durante la grabación diferida, aparece un mensaje de advertencia en la pantalla si la velocidad de su dispositivo USB no es suficiente.

Ver los Programas Grabados

Seleccione **Grabaciones** en el menú **TV**. Seleccione un programa de la lista (previamente grabado). Pulse el botón **OK** para ver el menú de **Opciones**. Seleccione una opción y luego pulse el botón **OK**.

Nota: La visualización de elementos del menú principal y el menú no estará disponible durante la reproducción.

Pulse el botón **Stop** para detener la reproducción y volver a las grabaciones.

Avance Lento

Si pulsa el botón **Pausa** mientras ve programas grabados, la función de avance lento estará disponible. Puede usar el botón **Avance rápido** para avanzar lentamente. Al presionar **Avance rápido** consecutivamente cambia de velocidad lenta de avance.

Configuración de grabación

Seleccione la pestaña **Settings (Configuración)** en el menú **TV>Recordings (TV> Grabaciones)** para configurar los ajustes de grabación y presione **OK**.

Formatear disco: Puede utilizar la función de **Format Disk (Formatear el disco)** para el disco USB conectado. Se requiere su pin para utilizar la función de **Formatear el disco**.

Nota: El PIN por defecto se puede configurar para **0000** o **1234**. Si ha definido el PIN (que se solicitará en función del país seleccionado) durante la **instalación inicial**, use dicho PIN.

¡IMPORTANTE! Formatear la unidad USB se borrarán todos los datos en él y es el sistema de archivos se convertirá a FAT32. En la mayoría de los casos los errores de operación se fijarán una vez un formato, pero se perderán todos los datos.

Si aparece el mensaje "**Velocidad de grabación del disco USB es demasiado lenta para grabar**" en la pantalla mientras se inicia una grabación, intente reiniciar la grabación. Si aun así persiste el error, ello puede deberse a que el disco USB no cumpla con los requerimientos de velocidad. Intente conectar otro disco USB.

()** Si esta función es compatible con el televisor





Explorador Multimedia

Puede reproducir archivos de música y películas y mostrar archivos de fotos almacenados en un dispositivo de almacenamiento USB al conectarlo a su televisor. Conecte un dispositivo de almacenamiento USB a una de las entradas USB ubicadas en el costado del televisor.

Después de conectar un dispositivo de almacenamiento USB a su televisor, aparecerá el menú del navegador en la pantalla. Puede acceder al contenido del dispositivo USB conectado en cualquier momento más adelante desde el menú de **Sources (Fuentes)**. Seleccione la opción de entrada USB relacionada de este menú y presione **OK**. Luego seleccione el archivo de su elección y presione **OK** para visualizarlo o reproducirlo.

Podrá configurar las preferencias del **Explorador Multimedia** en el Menú de **Configuración**. Se puede acceder al menú de **Settings (Configuración)** a

través de la barra de información que se muestra en la parte inferior de la pantalla cuando se presiona el botón de **Info (Información)** mientras se reproduce un archivo de vídeo o se visualiza un archivo de imagen. Presione el botón **Info (Información)**, resalte el símbolo de la rueda dentada ubicado en el lado derecho de la barra de información y presione **OK**. Los menús **Picture Settings, Sound Settings, Media Browser Settings** y **Options (Configuración de imagen, Configuración de sonido, Configuración del Explorador multimedia y Opciones)** estarán disponibles. El contenido de estos menús puede cambiar según el tipo de archivo multimedia actualmente abierto. Solo el menú **Sound Settings (Configuración de sonido)** aparecerá disponible mientras se reproducen archivos de audio.

Funcionamiento del Modo Bucle/Aleatorio	
Iniciar reproducción y activar 	Todos los ficheros de la lista se reproducirán de forma continua en el orden original
Iniciar reproducción y activar 	El mismo fichero se reproducirá en un bucle (repetición).
Iniciar reproducción y activar 	Se reproducirán todos los ficheros del disco en orden aleatorio.
Iniciar reproducción y activar 	Todos los ficheros de la lista se reproducirán de forma continua en orden aleatorio.

Para usar las funciones en la barra de información, resalte el símbolo de la función y presione **OK**. Para cambiar el estado de una función, resalte el símbolo de la función y pulse **OK** tantas veces como sea necesario. Si el símbolo está marcado con una cruz roja, eso significa que está desactivado.

CEC

Esta función permite controlar los dispositivos habilitados para CEC, conectados a través de puertos HDMI, utilizando el mando a distancia del televisor.

La opción **CEC** en el menú **Settings>System>More (Configuración>Sistema>Más)** debe estar **Activado** desde un principio. Pulse el botón de **Función** y seleccione la entrada HDMI del dispositivo CEC, en el menú de la **Lista de Fuentes**. Cuando el nuevo dispositivo fuente CEC está conectado, aparecerá en el menú fuente con su propio nombre en lugar del nombre de los puertos HDMI conectados (como reproductor de DVD, grabadora 1, etc.).

El mando a distancia del televisor podrá, de forma automática, realizar las funciones principales tras seleccionar la fuente de HDMI conectada. Para finalizar esta operación y controlar el televisor de nuevo con el mando a distancia, mantenga pulsada la tecla "0-Cero" del mando durante 3 segundos.

Puede desactivar la funcionalidad CEC configurando la opción relacionada en el menú **Settings>System>More (Configuración>Sistema>Más)** en consecuencia.

El televisor también admite la función ARC (Canal de Retorno de Audio). Esta función es una conexión de audio destinada a sustituir a otros cables entre el televisor y el sistema de audio (un receptor A/V o un equipo de altavoces).

Cuando se activa la función ARC, el televisor no silencia sus otras salidas de audio de forma automática. Tendrá que bajar el volumen del televisor a cero manualmente si desea escuchar solo el audio ARC (igual que las salidas de audio digital ópticas o coaxiales). Si desea cambiar el nivel de volumen del dispositivo conectado, hay que seleccionar el dispositivo de la lista de fuentes. En ese caso, las teclas de control de volumen se dirigen al dispositivo de audio conectado.

Nota: ARC solo se admite a través de la entrada HDMI 1.

Sistema de Control de Sonido

Permite que un amplificador de audio / receptor se use con el televisor. El volumen se puede controlar con el mando a distancia del televisor. Para activar esta función se configura la opción **Speakers (Altavoces)** en el menú **Settings>System>More (Configuración>Sistema>Más)** como **Amplifier (Amplificador)**. Los altavoces del televisor se silenciarán y el sonido de la fuente visto serán proporcionados desde el sistema de sonido conectado.

*Nota: El dispositivo de audio debería admitir la función de Control de Audio del Sistema, y la opción CEC debería estar **Activada**.*

Contenido del menú de Configuración

Contenido del Menú de Imagen	
Modo	Puede cambiar el modo de la imagen para que se ajuste a sus preferencias o necesidades. El modo de imagen puede configurarse como: Cine, Juegos (opcional), Deportes, Dinámica y Natural .
Contraste	Configura los valores de iluminación y oscuridad de la pantalla.
Brillo	Configura los valores del brillo de la pantalla.
Nitidez	Configura los valores de nitidez de los objetos mostrados en pantalla.
Color	Configura los valores de color, ajustando los mismos.
Ahorro de Energía	Para configurar el Ahorro de energía en Personalizado, Mínimo, Medio, Máximo, Automático, Imagen apagado o encendido . <i>Nota: Algunas opciones pueden estar inactivas en función del Modo seleccionado.</i>
Retroiluminación	Esta función permite controlar el nivel de retroiluminación. La función de retroiluminación estará inactiva si el Ahorro de energía se establece en una opción distinta a Personalizada .
Configuración Avanzada	
Contraste Dinámico	Puede cambiar la relación de contraste dinámico hasta el valor deseado.
Reducción de Ruido	Si la señal de difusión es débil y la imagen es ruidosa, utilice la opción de Reducción de Ruido para reducir la cantidad de ruido.
Temperatura del color	Establece el valor de la temperatura de color deseado. Las opciones Frío, Normal, Cálido y Personal están disponibles.
Punto Blanco	Si la opción de Temperatura de Color se establece como Personalizada , esta opción estará disponible. Aumente la 'calidez' o 'frialidad' de una imagen pulsando los botones Izquierda o Derecha.
Zoom de Imagen	Establece el formato de tamaño de imagen deseado.
Cambio de imagen	Esta opción puede estar disponible dependiendo de la configuración de Zoom de imagen. Resalte y presione OK , luego use los botones direccionales para desplazar la imagen hacia arriba o hacia abajo.
Modo Filme	Las películas se graban con un número de fotogramas por segundo (fps) distinto al de los programas de televisión. Active esta función cuando esté viendo películas, para poder ver de forma más nítida las escenas rápidas.
Tono de piel	El tono de la piel se puede cambiar entre -5 y 5.
Cambio de color	Configura el tono deseado en los colores.
Gama completa de HDMI	Mientras ve la televisión desde esta fuente HDMI, esta característica se hará visible. Puede utilizarla para mejorar los tonos negros de la imagen.
Posición de la PC	Solo aparece cuando la fuente de entrada sea VGA/PC.
Posición automática	Optimiza la imagen de forma automática. Pulse OK para optimizarla.
Posición H	Esta opción desplaza la imagen horizontalmente hacia la derecha o la izquierda de la pantalla.
Posición V	Esta opción desplaza la imagen verticalmente hacia la parte inferior o superior de la pantalla.
Frecuencia de Reloj	Los ajustes de Frecuencia de Reloj corrigen las interferencias que aparecen como banda vertical en presentaciones que contengan muchos puntos como por ejemplo hojas de cálculo, o párrafos o textos de letra pequeña.
Fase	Según cual sea la fuente de señal de entrada (un ordenador u otros), podrá ver pequeñas interferencias en la pantalla. En dicho caso, usted puede utilizar este elemento para obtener una imagen clara por medio del método de ensayo y error.
Restablecer	Restablece los ajustes de imagen a los ajustes predeterminados de fábrica (excepto el modo Juego).

*Mientras esté en el modo VGA (PC), algunos elementos del menú **Imagen** no estarán disponibles. En su lugar, se agregarán los ajustes del modo VGA para los Ajustes de la **Imagen** estando en el modo PC.*

Contenido del Menú de Audio	
Volumen	Ajusta el nivel del volumen.
Ecuador	Selecciona el modo ecualizador. Los valores personalizados se pueden hacer solo cuando esta en modo de Usuario .
Balance	Ajusta de donde procede el sonido principalmente, si del altavoz derecho o del izquierdo.
Auriculares	Fija el volumen de los auriculares. Asegúrese antes de usar auriculares también de utilizar un volumen bajo, para evitar problemas de audición.
Modo de Audio	Puede seleccionar un modo de audio (si el canal seleccionado es compatible).
AVL (Limitador Automático de Volumen)	Esta función ajusta el sonido para obtener un nivel de salida fijo entre los programas.
Auriculares/Salida	Quando conecta un amplificador externo a su televisor utilizando el conector de auriculares, puede seleccionar esta opción como Salida . Si ha conectado los auriculares al televisor, seleccione esta opción como Auriculares . Asegúrese antes de usar los auriculares que este elemento de menú se establece en Auriculares . Si se establece en Salida , la salida de la toma de auriculares se ajusta al máximo que no pueda dañar su audición.
Graves Dinámicos	Esta función activa o desactiva la función de Graves Dinámicos.
Sonido Surround	El modo de audio envolvente puede Encenderse y Apagarse .
Salida Digital	Fija el tipo de salida de audio digital.

Contenido del Menú Instalación	
Búsqueda automática de canales (Resintonización)	Muestra las opciones de sintonización automática. D. Aerial: Busca y guarda emisoras DVB aéreas. D. Cable: Busca y guarda estaciones DVB por cable. Análogica: Busca y guarda estaciones analógicas. Satélite: Busca y guarda emisoras de estaciones de satélite.
Búsqueda manu. canales	Esta función puede utilizarse para la entrada directa de canales.
Búsqueda de canales en la red	Busca los canales enlazados en el sistema de señal. D. Aerial: Búsqueda de canales de la red aérea. D. Cable: Busca canales de la red por cable. Satélite: Busca canales de redes satelitales.
Sintonización analógica	Puede utilizar esta opción para la sintonización fina de canales analógicos. Esta función no está disponible si no se almacenan canales analógicos y si el canal que se está viendo actualmente no es un canal analógico.
Configuración satelital	Muestra la configuración de satélite. Lista de Satélites: Muestra los satélites disponibles. Puede agregar, eliminar o editar la configuración satélites satélite en la lista. Instalación de Antena: Puede cambiar la configuración de la de satélite y/o iniciar un análisis por satélite. Tabla de canales satelitales: Puede subir o descargar la tabla de datos canales satelitales usando las opciones relacionadas.
Configuración de instalación (opcional)	Se muestra el menú de configuración de la instalación. Búsqueda en espera (*): El televisor buscará nuevos canales durante el modo de espera. Mostrará cualquier canal nuevo que encuentre. Actualización de canal dinámico(*) : Si esta opción está configurada como Habilitada, los cambios en las emisiones como la frecuencia, el nombre del canal, el idioma de los subtítulos, etc., se aplicarán automáticamente mientras se está viendo. <i>(*) La disponibilidad depende del modelo.</i>

Configuración de Transpondedor del hogar (*)	<p>Con este menú, puede modificar los parámetros del transpondedor del hogar de respaldo y principal, incluyendo el Pid del operador M7 relacionado, que se utilizan para descargar la lista de canales. Establezca sus preferencias y pulse el botón verde para guardar los ajustes. A continuación, inicie una instalación del operador M7 usando el menú de Búsqueda Automática de Canales>Satélite.</p> <p><i>(*) Esta opción de menú solo estará disponible si se realiza una instalación del operador M7.</i></p>
Borrado de Listas de Servicio	Utilice este ajuste para borrar los canales almacenados. Este ajuste es visible solo cuando el País sea Dinamarca, Suecia, Noruega o Finlandia.
Seleccionar red activa	Esta configuración le permite seleccionar solo las emisiones dentro de la red seleccionada para ser listados en la lista de canales. Esta función solo está disponible para la opción de país como Noruega.
Información sobre la señal	Puede utilizar este elemento de menú para supervisar información relacionada con la señal, como nivel / calidad de la señal, nombre de la red, etc. para las frecuencias disponibles.
Instalación inicial	Borra toda la configuración del televisor para devolverlo a los valores de fábrica.
Opciones Fransat	Muestra las opciones de Fransat.
Control paterno	Muestra las opciones de control parental. Introduzca el número PIN que ha definido en la instalación inicial para ver la configuración actual.
Información del sistema	Muestra la información del sistema.
Información de la recepción	Muestra información de la recepción de satélite actual.
Módulo CAS	Muestra la información actual del módulo CAS.
Actualizar	Muestra las opciones de actualización de software.

Sistema - Contenido del Menú Imagen	
Acceso Condicional	Controla los módulos de acceso condicional si los hubiera disponibles.
Idioma	Puede ajustar diversos idiomas según el canal emisor y el país.
Parental	<p>Introduzca la contraseña correcta para cambiar los valores del control parental. Usted puede ajustar fácilmente el Menú de Bloqueo, Bloqueo por edad, Bloqueo para Niños o Guía en este menú. También puede establecer un nuevo PIN o cambiar el valor predeterminado del CICAM PIN con las opciones relacionadas .</p> <p><i>Nota: Algunas opciones pueden no estar disponibles en función de la selección del país en la Instalación Inicial. El PIN por defecto se puede configurar para 0000 o 1234. Si ha definido el PIN (que se solicitará en función del país seleccionado) durante la Instalación inicial, use dicho PIN.</i></p>
Fecha/Hora	Permite configurar la fecha y hora.
Fuentes	Podrá activar o desactivar las opciones de la fuente elegida.
Accesibilidad	Muestra las opciones de accesibilidad del Televisor.
Hard of Hearing (Dificultades Auditivas)	Permite cualquier característica especial enviada por la emisora.
Descripción de Audio	<p>Una pista de narración se reproducirá para el público ciego o con discapacidad visual. Pulse OK para ver todas las opciones de Audio Descripción del menú disponibles. Esta función está disponible solo si el proveedor de canal la admite.</p> <p><i>Nota: La función de sonido de Audio descripción no puede estar disponible en el modo de grabación o en diferido.</i></p>
Más	Muestra las otras opciones del Televisor.
Menú del temporizador de apagado	Cambia la duración de la desconexión de las pantallas de menús.
LED de Modo de Espera	Si está ajustado como Off (Apagado), el LED En espera no se iluminará cuando el televisor esté en modo En espera.
Actualización de Software	Para garantizar que el televisor tenga el firmware más reciente. Pulse OK para ver las opciones del menú.
Versión de la Aplicación	Muestra la versión del software.
Modo Subtítulos	Esta opción se utiliza para seleccionar el modo de subtítulos que estarán en la pantalla (subtítulos DVB / subtítulos TXT) si ambos están disponibles. El valor predeterminado es subtítulos DVB . Esta función solo está disponible para la opción de país como Noruega.
Apagado Automático TV	Para ajustar el tiempo que quiera que transcurra hasta que el televisor pase al modo de espera por inactividad. Este valor se puede ajustar de 1 a 8 horas en pasos de 1 hora. Puede desactivar esta opción configurando como Desactivado .
Clave Biss	Biss es un sistema de codificación de señal de satélite que sirve para algunas emisiones. Si necesita introducir la clave BISS en una emisión, podrá utilizar esta configuración. Marque la opción Clave Biss y pulse OK para introducir la clave en la emisión deseada.
Modo Tienda	Seleccione este modo para mostrar la pantalla en un comercio. Mientras el Modo Tienda esté activo, algunos elementos en el menú del televisor puede no estar disponibles.
Modo de Encendido	Esta configuración fija la preferencia de encendido. Las últimas opciones de Estado y modo en Espera están disponibles.
CEC	Gracias a este ajuste podrá activar y desactivar totalmente la función CEC. Pulse el botón a la izquierda o derecha para activar o desactivar la función.
Encendido automático de CEC	Esta función permite encender el televisor con los dispositivos compatibles con HDMI-CEC conectados y pasar a su fuente de entrada de forma automática. Pulse los botones de dirección Izquierda o Derecha para activar o desactivar la función.

Altavoces	Para escuchar el audio del televisor desde el dispositivo de audio compatible conectado ajustado como Amplificador . Usted puede utilizar el mando a distancia del televisor para controlar el volumen del dispositivo de audio.
OSS	Muestra información de licencia de Open Source Software.

Funcionamiento general del televisor

Manejo de la lista de canales

El televisor ordenará los canales guardados en la Lista de canales. Podrá modificar esta lista, fijar sus canales favoritos o configurar las emisoras activas a mostrar mediante las opciones del menú de **Lista de Canales**. Pulse el botón **OK** para seleccionar la **Lista de canales**. Puede filtrar los canales enumerados o realizar cambios avanzados en la lista actual usando las opciones de la pestaña **Filter (Filtrar)** y **Edit (Editar)**. Resalta la pestaña que desees y presiona **OK** para ver las opciones disponibles.

*Nota: Los comandos **Mover**, **Borrar** y **Edit name (Editar nombre)** en el menú **TV>Channels>Edit (TV>Canales>Editar)** no están disponibles para los canales que están siendo transmitidos desde un operador M7.*

Administración de las listas de favoritos

Puede crear cuatro listas diferentes de sus canales favoritos. Ingrese al menú **TV>Channels (TV>Canales)** o presione el botón **OK** para abrir el menú de Canales. Resalte la pestaña **Edit (Editar)** y presione **OK** para ver las opciones de edición y seleccione la opción del **Tag/Untag channel (Etiquetar/Desetiquetar canal)**. Seleccione el canal deseado en la lista presionando el botón **OK** mientras el canal está resaltado. Puede hacer elecciones múltiples. También puede usar la opción **Tag/Untag all (Etiquetar/Desetiquetar todo)** todo para seleccionar todos los canales en la lista. Luego presione el botón **Back/Return (Atrás/Volver)** para regresar a las opciones del menú **Edit**. Seleccione la opción **Add/Remove Favourites (Agregar/Eliminar Favoritos)** y presione el botón **OK** nuevamente. Se mostrarán las opciones de la lista de canales favoritos. Establezca la opción de lista deseada en **Encendido**. El canal seleccionado/s se añadirá a la lista. Para eliminar un canal o canales de una lista de favoritos siga los mismos pasos y establezca la opción la lista deseada en **Apagado**.

Puede usar la función de filtrado en el menú **Channels (Canales)** para filtrar los canales en la lista de canales de forma permanente según sus preferencias. Por ejemplo, usando las opciones de la pestaña **Filter (Filtro)**, puede configurar una de sus cuatro listas de favoritos para que se muestre cada vez que se abre la lista de canales.

Configurar las opciones de control parental

Las opciones del menú **Parental (Bloqueo Parental)** se puede usar para prohibir que los usuarios vean ciertos programas, canales y usen los menús. Estos valores se encuentran en el menú **Settings> System>Parental (Configuración>Sistema>Bloqueo Parental)**.

Para visualizar las opciones del menú de Bloqueo, un número PIN debe ingresarse. Tras introducir número PIN correcto, se mostrará el menú **Parental**

Bloqueo de menú: Este parámetro activa o desactiva el acceso a todos los menús o menús de instalación del televisor.

Bloqueo por Edad: Si se establece esta opción, **TV** obtiene la información sobre la emisión y si este nivel de madurez está desactivado, desactiva el acceso a la emisión.

*Nota: Si la opción de país de la **Primera Instalación** vez se establece como **Francia**, **Italia** o **Austria**, el valor de **Adultos** se establece en 18 de forma predeterminada.*

Bloqueo Infantil: Si **Activa** esta opción, el televisor solo podrá manejarse mediante el mando a distancia. Si es así, los botones de control no funcionarán.

Establecer PIN: Define un nuevo PIN.

PIN de CICAM Predeterminado: Esta opción aparecerá en gris si no hay ningún módulo CI insertado en la ranura CI de su televisor. Se puede cambiar el PIN predeterminado de CAM de CI con esta opción.

TV PIN(*): Activando o desactivando esta opción se puede permitir o restringir algunos canales de operador M7 para enviar consultas de PIN. Estas consultas de PIN proporcionan un mecanismo de control de acceso para los canales relacionados. Si esta opción se establece como **Activada (On)**, los canales que envían consultas de PIN no se puede acceder sin introducir el PIN correcto primero.

(Esta opción de menú solo estará disponible si se realiza una instalación del operador M7.*

*Nota: El PIN por defecto se puede configurar para **0000** o **1234**. Si ha definido el PIN (que se solicitará en función del país seleccionado) durante la **Instalación inicial**, use dicho PIN.*

*Algunas opciones podrían no estar disponibles dependiendo del modelo y/o del país seleccionado en la **instalación inicial**. Guía electrónica de programación*

Mediante la función de guía electrónica de programas de su televisor, puede navegar por el calendario de eventos de los canales actualmente instalados en su lista de canales. Depende de la transmisión relacionada si esta característica es compatible o no. Para acceder a la guía de programas, presione el botón **Guide (Guía)** en su control remoto. También puede usar la opción **Guide (Guía)** en el menú de **TV**. Hay 2 tipos diferentes de planificaciones disponibles, **Timeline Schedule (Horario Cronograma)** y **Now/Next. (Ahora/Siguiente)**. Para alternar entre estos diseños, resalte la pestaña con el nombre del diseño alternativo en la parte superior de la pantalla y presione **OK**.

Use los botones direccionales para navegar por la guía de programas. Use el botón **Back/Return (Atrás/Volver)** para usar las opciones de pestañas en la parte superior de la pantalla.

Horario Cronograma

En esta opción de diseño, todos los eventos de los canales listados se mostrarán por línea de

tiempo. Puede usar los botones direccionales para desplazarse por la lista de eventos. Resalta un evento y presiona **OK** para mostrar el menú de opciones del evento.

Presione el botón **Back/Return (Atrás/Volver)** para usar las opciones de pestañas disponibles. Resalte la pestaña **Filter (Filtro)** y presione **OK** para ver las opciones de filtrado. Para cambiar el diseño, resalte **Now/Next (Ahora/Siguiente)** y presione **OK**. Puede usar las opciones **Previous Day (Día anterior)** y **Next Day (Siguiente)** día para mostrar los eventos del día anterior y siguiente.

Resalte la pestaña **Extras** y presione **OK** para acceder a las opciones a continuación.

Seleccionar género: Muestra el menú **Seleccionar género**. Seleccione un género y presione **OK**. Los eventos en la guía de programa que coincida con el género seleccionado serán resaltados.

Buscar guía: Muestra las opciones de búsqueda. Usando estas opciones, puede buscar en la base de datos de la guía de programas de acuerdo con los criterios seleccionados. Los resultados coincidentes serán listados.

Ahora: Muestra el evento actual del canal resaltado.

Zoom: Seleccione y pulse **OK** para ver eventos en un intervalo de tiempo más amplio.

Horario Ahora/Siguiente

En esta opción de diseño, solo se mostrarán los eventos actuales y siguientes de los canales enumerados. Puede usar los botones direccionales para desplazarse por la lista de eventos.

Presione el botón **Back/Return (Atrás/Volver)** para usar las opciones de pestañas disponibles. Resalte la pestaña **Filter (Filtro)** y presione **OK** para ver las opciones de filtrado. Para cambiar el diseño, resalte **Timeline Schedule (Horario Cronograma)** y pulse **OK**.

Opciones del Evento

Use los botones direccionales para resaltar un evento y presione el botón **OK** para visualizar el menú de **Opciones**. Dispone de las siguientes opciones:

Seleccionar Canal: Usando esta opción, puedes cambiar al canal seleccionado para verlo. La guía de programa estará cerrada.

Más información: Muestra información detallada sobre el evento seleccionado. Use los botones direccionales hacia arriba y hacia abajo para desplazarse por el texto.

Temporizador de Evento / Eliminar temporizador en Evento: Seleccione la opción Establecer temporizador en evento y presione **OK**. Puede establecer temporizadores para eventos futuros. Para cancelar un temporizador establecido, resalte ese evento y pulse el botón **OK**. A continuación, seleccione la opción

Eliminar temporizador en Evento. Se cancelará el temporizador.

Grabar / Borrar Grab. Temporizador: Seleccione la opción Grabación y pulse el botón **OK**. Si el se emitirá en otro momento, se agregará a la lista de **Temporizadores que deben ser grabados**. Si el está siendo emitido en ese momento, la grabación se iniciará de inmediato.

Para cancelar un temporizador de grabación ya establecido, resalte ese evento y presione el botón **OK** y seleccione la opción **Delete Rec. (Eliminar Reg).** **Temporizador.** El temporizador de grabación se cancelará.

IMPORTANTE: Conecte o desconecte el disco USB cuando el televisor esté apagado. A continuación deberá encender el televisor para activar la función de grabación.

Notas: No puede cambiar a ningún otro canal mientras haya una grabación activa o un temporizador en el canal actual.

No es posible ajustar el temporizador o registro de temporizador para dos o más eventos individuales en el mismo intervalo de tiempo.

Actualización de Software

El televisor puede buscar actualizaciones de firmware automáticamente a través de la señal.

Actualización de software mediante la interfaz de usuario

En el menú principal seleccione **Sistema** y luego **Más**. Vaya a **Actualización de software** y pulse el botón **OK**. Luego, seleccione **Scan for upgrade (Buscar actualización)** y presione el botón **OK** para verificar si hay una nueva actualización de software.

Si encuentra una actualización, comenzará a descargarla. Una vez finalizada la descarga, se mostrará una advertencia, pulse el botón **OK** para completar el proceso de actualización del software y reiniciar el televisor.

Modo de búsqueda y actualización a las 3 AM

Su televisor buscará nuevas actualizaciones a las 3:00 en punto si la opción de **Automatic scanning (Escaneo automático)** está configurada como **Enabled (Activada)** y si el televisor está conectado a una señal aérea o a Internet. Si un nuevo software se encuentra y se ha descargado correctamente, se instalará en el siguiente encendido.

Nota: No desconecte el cable de alimentación mientras que el LED parpadea durante el proceso de reinicio. Si el televisor no enciende luego de una actualización, desconecte el televisor por 2 minutos y conéctelo de nuevo.

Todas las actualizaciones se controlan automáticamente. Si se realiza una búsqueda manual y no se encuentra ningún software, esta es la versión actual.

El televisor no se enciende

Compruebe si el cable está bien enchufado a la toma de corriente. Pulse la tecla de encendido del televisor.

Mala calidad de imagen

- Compruebe si ha sintonizado correctamente el televisor.
- La baja intensidad de la señal puede distorsionar la imagen. Compruebe las conexiones de la antena.
- Compruebe si ha introducido la frecuencia de canal correcta si ha realizado una sintonización manual.

Sin imagen

- El televisor no está recibiendo ninguna señal. Asegúrese también de haber seleccionado la fuente de entrada correcta.
- ¿Está la antena conectada correctamente?
- ¿Ha conectado el cable de la antena?
- ¿Está utilizando los enchufes apropiados para conectar la antena?
- Si tiene dudas, consulte con su distribuidor.

No hay audio

- Compruebe si ha silenciado el sonido del televisor. Pulse el botón **Mute** (Silencio) o aumente el volumen para comprobar.
- El sonido solo proviene de un altavoz. Compruebe el balance de altavoces en el menú de sonido.

El mando a distancia no funciona.

- Tal vez se han agotado las pilas. Sustituya las pilas.
- Es posible que las pilas hayan sido insertadas incorrectamente. Consulte la sección "Inserción de las pilas en el mando a distancia".

No hay señal en una fuente de entrada

- Es posible que no haya ningún dispositivo conectado.
- Compruebe los cables AV y las conexiones del dispositivo.
- Compruebe que el dispositivo esté encendido.

Grabación no disponible (**)

Para grabar un programa, primero debe conectar correctamente un dispositivo de almacenamiento USB a su TV, mientras que el televisor está apagado. A continuación deberá encender el televisor para activar la función de grabación. Si no puede grabar, compruebe que el dispositivo de almacenamiento esté correctamente formateado y que haya espacio suficiente.

El USB funciona muy lento (**)

Si aparece un mensaje que dice "Velocidad de escritura de disco USB demasiado lenta para grabar" mientras se inicia una grabación, intente reiniciar la

grabación. Si sigue recibiendo el mismo error, es posible que su dispositivo de almacenamiento USB no cumpla los requisitos de velocidad. Intente utilizar otro dispositivo de almacenamiento USB.

*(**) Si esta función es compatible con el televisor*

Modos habituales de visualización de entrada de PC

La siguiente tabla es una ilustración de alguno de los modos generales de visualización de vídeo. Es posible que el televisor no admita todas las resoluciones.

Índice	Resolución	Frecuencia
1	640x480	60 Hz
2	800x600	56 Hz
3	800x600	60 Hz
4	1024x768	60 Hz
5	1024x768	66 Hz
6	1280x768	60 Hz
7	1280x960	60 Hz
8	1280x1024	60 Hz
9	1360x768	60 Hz
10	1400x1050	60 Hz
11	1600x1200	60 Hz
12	1920x1080	60 Hz

Compatibilidad con señales AV y HDMI

Fuente	Señales admitidas		Disponible
EXT (SCART)	PAL 50/60		O
	NTSC 60		O
	RGB 50		O
	RGB 60		O
AV lateral	PAL 50/60		O
	NTSC 60		O
PC/YPbPr	480i, 480P	60Hz	O
	576i, 576P	50Hz	O
	720P	50Hz,60Hz	O
	1080i	50Hz,60Hz	O
	1080P	50Hz,60Hz	O
HDMI	480i	60Hz	O
	480P	60Hz	O
	576i, 576P	50Hz	O
	720P	50Hz,60Hz	O
	1080i	50Hz,60Hz	O
	1080P	24Hz, 25Hz, 30Hz, 50Hz, 60Hz	O

(X: No disponible, O: Disponible)

Puede que en algunos casos la señal del televisor no se muestre correctamente. El problema puede deberse a una incompatibilidad de las normas en las que emite el equipo fuente (DVD, receptor digital, etc.). Si se presenta este problema, contacte con su distribuidor y también con el fabricante del equipo fuente.

Formatos admitidos para el modo USB

Multimedia	Extensión	Formato	Notas
Vídeo	.mpg, .mpeg	MPEG1-2	MPEG1: 768x576 @ 30P, MPEG2:1920x1080 @ 30P
	.vob	MPEG2	1920x1080 @ 30P
	<mp4	MPEG4, Xvid, H.264	
	.mkv	H.264, MPEG4,VC-1	
	.avi	MPEG2, MPEG4, Xvid, H.264	H.264/VP6: 1920x1080 @ 30P Sorenson: 352x288 @ 30P
	.flv	H.264/VP6/ Sorenson	
	.mp4, .mov, .3gpp, .3gp, MPEG flujo de transporte, .ts,.trp, .tp, .mkv	HEVC/H.265	1080P@60fps - 50Mbps
<3gp	MPEG4 , H.264	1920x1080 @ 30P	
Audio	<mp3	MPEG1 Capa 2/3	Capa2: 32Kbps ~ 448Kbps (Tasa de bits) / 32kHz, 44.1kHz, 48kHz, 16kHz, 22.05kHz, 24kHz (tasa de muestreo) Capa3: 32Kbps ~ 320Kbps (Tasa de bits) / 32kHz, 44.1kHz, 48kHz, 16kHz, 22.05kHz, 24kHz, 8kHz, 11.025kHz, 12kHz (tasa de muestreo)
	(solo funciona con archivos de vídeo)	AC3	32Kbps ~ 640Kbps (tasa de bits) / 32kHz, 44.1kHz, 48kHz (tasa de muestreo)
		AAC	16Kbps ~ 576Kbps (Tasa de bits) / 48kHz, 44.1kHz, 32kHz, 24kHz, 22.05kHz, 16kHz, 12kHz, 11.025kHz, 8kHz (tasa de muestreo)
		EAC3	32Kbps ~ 6Kbps (tasa de bits) / 32kHz, 44.1kHz, 48kHz (tasa de muestreo)
		LPCM	PCM de 8 bits Unsigned, PCM de 16 bits Signed/Unsigned (big / little endian), 24bit PCM (big endian), DVD LPCM 16/20/24bit (Tasa de bits) / 6kHz, 8kHz, 11.025kHz, 12kHz, 16kHz, 22.05kHz, 24kHz, 32kHz, 44.1kHz, 48kHz , 88.2kHz, 96kHz, 176.4kHz, 192kHz (tasa de muestreo)
		IMA-ADPCM/ MS-ADPCM	384Kbps (Tasa de bits) / 8KHz ~ 48KHz (tasa de muestreo)
		LBR	32Kbps ~ 96Kbps (tasa de bits) / 32kHz, 44.1kHz, 48kHz (tasa de muestreo)
Imagen	.jpeg	Baseline	Resolución(AxA): 17000x10000
		Progresiva	Resolución(AxA): 4000x4000
	.bmp	-	Resolución(AxA): 5760x4096
Subtítulos	.sub, .srt	-	-

Resoluciones DVI admitidas

Al conectar equipos a los conectores del televisor mediante el uso de cable convertidor de DVI (DVI a HDMI cable - no suministrado), puede hacer referencia a la siguiente información de resolución.

	56Hz	60Hz	66Hz	70Hz	72Hz	75Hz
640x400				x		
640x480		x	x		x	x
800x600	x	x		x	x	x
832x624						x
1024x768		x	x	x	x	x
1152x864		x		x		x
1152x870						x
1280x768		x				x
1360x768		x				
1280x960		x				x
1280x1024		x				x
1400x1050		x				x
1440x900		x				x
1600x1200		x				
1680x1050		x				
1920x1080		x				

Nos disculpamos por cualquier problema provocado por cualquier incoherencia en estas instrucciones, situación que podría darse como consecuencia de una mejora.

Estimado cliente.

Este aparelho está em conformidade com as diretivas e normas europeias associadas à compatibilidade eletromagnética e segurança elétrica.

O representante europeu do fabricante é:

Vestel Germany GmbH

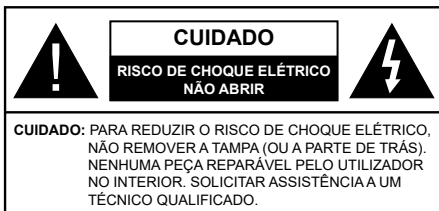
Parkring 6

85748 Garching b.München

Germany

Conteúdo

Informação de Segurança	2
Marcações no Produto	3
Informação ambiental	3
Acessórios incluídos	4
Notificações Em Espera	4
Instruções de montagem na parede (Dependendo do modelo).....	5
Instruções de montagem na parede (Dependendo do modelo).....	6
Botões de controlo da TV e Funcionamento	7
Inserir as pilhas no controlo remoto	7
Ligação da alimentação elétrica	7
Ligação da antena	7
Notificação de licença.....	8
Informação para Descartar	8
Controlo Remoto	9
Ligações	10
Ligar/Desligar	11
Primeira Instalação.....	11
Usar a função Tabela de canais de satélite.....	12
Reprodução de Multimédia através de Entrada USB	12
Gravação por USB (**).....	13
Navegador de Multimédia.....	14
CEC	14
Conteúdos do Menu Definições	16
Funcionamento Geral da TV	20
Usar a Lista de Canais	20
Configurar as definições do controlo parental.....	20
Guia eletrónico de programa	20
Atualização de Software.....	21
Resolução de Problemas e Sugestões	21
Modos de Visualização Normais da Entrada do PC.....	23
Compatibilidade do sinal AV e HDMI.....	23
Formatos de ficheiros suportados para o modo USB	24
Resoluções DVI suportadas	25



Em condições climáticas extremas (tempestades, trovoadas) e em longos períodos de inatividade (férias), desligar a TV da corrente elétrica.

A ficha de corrente elétrica é usada para desligar o aparelho de TV da corrente elétrica e portanto deve manter-se em condições de funcionamento. Se a TV não estiver desligada da corrente elétrica, o aparelho continuará a estar sujeito a alimentação em todas as situações mesmo se a TV estiver no modo em espera ou desligado.

Nota: Seguir as instruções no ecrã para operar com as respetivas funções.

IMPORTANTE - Deve ler totalmente estas instruções antes de proceder à instalação ou de colocar o aparelho em funcionamento

⚠ ATENÇÃO:: Este aparelho é indicado para utilização por pessoas (incluindo crianças) que sejam capazes / com experiência de operar um tal dispositivo sem supervisão, a menos que tenham supervisão ou formação relativamente ao uso do dispositivo por uma pessoa responsável pela sua segurança.

- Usar esta TV numa altitude inferior a 2 000 metros acima do nível do mar, em locais secos e em regiões com climas moderados ou tropicais.
- A TV é destinada ao uso doméstico e a uso geral similar mas pode também ser usada em locais públicos.
- Para efeitos de ventilação, deve deixar no mínimo 5 cm de espaço em volta da TV.
- A ventilação não deve ser obstruída cobrindo as aberturas de ventilação com itens tais como jornais, toalhas, cortinas, etc.
- A ficha do cabo de alimentação deve estar facilmente acessível. Não colocar a TV, móveis, etc. sobre o cabo de alimentação. Um cabo de alimentação danificado pode originar um incêndio ou choque elétrico. Deve manusear o cabo de alimentação através da ficha, não desligar a TV puxando pelo cabo de alimentação. Nunca tocar no cabo de alimentação/ficha com as mãos molhadas, uma vez que isso pode dar origem a um curto-circuito ou a um choque elétrico. Nunca fazer um nó no cabo de alimentação ou atá-lo com outros cabos. Quando danificado deve ser substituído, esta




substituição deve apenas ser realizada por um técnico qualificado.

- Não expor a TV a pingos ou jatos de líquidos e não colocar objetos cheios com líquidos, como jarras, taças, etc. na ou por cima da TV (por ex. prateleiras por cima do aparelho).
- Não expor a TV à luz solar direta ou não colocar chamas vivas como velas por cima ou junto da TV.
- Não colocar quaisquer fontes de calor como aquecedores elétricos, radiadores, etc. junto da TV.
- Não colocar a TV no chão ou em superfícies inclinadas.
- Para evitar o perigo de sufocamento, mantenha os sacos plásticos fora do alcance de bebês, crianças e animais domésticos.
- Deve fixar cuidadosamente a base à TV. Se o suporte for fornecido com parafusos, aperte os parafusos firmemente para evitar que a TV se incline. Não apertar demasiado os parafusos e montar corretamente as borrachas na base da mesma.
- Não eliminar as pilhas no fogo ou com materiais inflamáveis e perigosos.

ATENÇÃO - As baterias não devem ser expostas a calor excessivo, como luz do sol, fogo ou algo semelhante.

-A pressão sonora excessiva de fones de ouvido ou fones de ouvido pode causar perda de audição..

ACIMA DE TUDO - NUNCA deixe ninguém, especialmente crianças, empurrar ou bater na tela, empurrar qualquer coisa em buracos, fendas ou quaisquer outras aberturas no estojo.

 Cuidado	Risco de danos graves ou morte
 Risco de choque elétrico	Risco de tensão perigosa
 Manutenção	Componente importante da manutenção

Marcações no Produto

São usados no produto os seguintes símbolos como uma indicação relativa a restrições, precauções e instruções de segurança. Todos os símbolos no aparelho devem ser sempre tidos em consideração. Anote essas informações por motivos de segurança.



Equipamento Classe II: Este aparelho foi concebido de tal forma que não requer uma conexão de segurança com a terra elétrica.



Terminal Perigoso ao Vivo: O(s) terminal(ais) marcado(s) é(são) sob tensão perigosa em condições de funcionamento normal.



Cuidado, Consultar Instruções de Funcionamento: A(s) área(s) marcada(s) contém(êm) pilhas tipo moeda ou botão substituíveis pelo utilizador.



Produto Laser de classe 1: Este produto contém fonte laser Classe 1 que é segura sob condições previsíveis razoáveis de funcionamento.

ATENÇÃO

Não ingerir as pilhas, perigo de queimadura química. Este aparelho ou os acessórios com ele fornecidos podem conter uma pilha tipo moeda/botão. Se a pilha de célula tipo moeda/botão for ingerida, pode causar queimaduras internas graves em apenas 2 horas e pode levar à morte.

Mantenha pilhas novas e usadas longe das crianças. Se o compartimento das pilhas não fecha com segurança, deixe de usar o produto e mantenha-o longe das crianças.

Se pensar que as pilhas podem ter sido ingeridas ou colocadas em alguma parte do corpo, procurar ajuda médica imediata.

Nunca colocar a televisão num local instável ou inclinado. Um aparelho de televisão pode cair, causando danos pessoais graves ou morte. Podem ser evitadas muitas lesões, especialmente em crianças, ao tomar medidas de precaução simples como por exemplo;

- Usar armários ou suportes recomendados pelo fabricante do aparelho de televisão.
- Usar somente mobiliário que possa suportar com segurança o aparelho de televisão.
- Assegurar que o aparelho de televisão não está suspenso na extremidade do móvel de apoio.
- Não colocar a televisão em móveis altos (por exemplo, louceiros ou estantes) sem fixar tanto o móvel como a televisão num apoio adequado.
- Não colocar a televisão em cima de tecidos ou outros materiais colocados entre a televisão e o móvel de apoio.

- Informar as crianças acerca dos perigos de se pendurarem em móveis para alcançar o aparelho de televisão ou os seus controlos. Se o seu aparelho de televisão atual está a ser mantido ou recolocado, devem ser aplicadas as mesmas considerações acima indicadas.

O aparelho ligado a uma tomada terra através da ligação de corrente elétrica ou através de um outro aparelho com uma ligação terra – e a um sistema de distribuição televisiva com um cabo coaxial, pode em certos casos causar um incêndio. A ligação a um sistema de distribuição de televisão tem de ser fornecida através de um dispositivo elétrico de isolamento abaixo de determinada frequência (isolamento galvânico)

ADVERTÊNCIAS DE MONTAGEM MURAL

- Ler as instruções antes de montagem mural da TV.
- O kit de montagem mural é opcional. Pode obter o mesmo no seu distribuidor local, caso não seja fornecido com a sua TV.
- Não instalar a TV num teto ou numa parede inclinada.
- Usar os parafusos especificados para a montagem mural e outros acessórios.
- Apertar com firmeza os parafusos de montagem para impedir que a TV caia. Não apertar demasiado os parafusos.

Informação ambiental

Este televisor foi concebido para ser ecológico. Para reduzir o consumo de energia, pode seguir os seguintes passos:

Se definir a **Poupança de Energia** para **Mínimo**, **Médio**, **Máximo** ou **Auto** a TV reduzirá o consumo em conformidade. Se quiser definir a **Retroluminação** para um valor fixo definir como **Personalizado** e ajustar manualmente a **Retroluminação** (localizada abaixo da definição de **Poupança de Energia**) usando os botões Esquerdo ou Direito no controlo remoto. Definir como **Desligado** para desativar esta definição.

Nota: As opções de **Poupança de Energia** disponíveis podem variar dependendo do **Modo** selecionado no menu **Sistema>Imagem**.

As definições de **Poupança de Energia** podem ser encontradas no menu **Definições>Imagem**. Notar que, algumas definições de imagem ficarão indisponíveis para alteração.

Se Se premir o botão Direito ou Esquerdo consecutivamente, a mensagem, **"O Ecrã desliga-se em 15 segundos."** será exibida no ecrã. Selecionar

Continuar e premir **OK** para desativar imediatamente o ecrã.. Se não premir qualquer botão, o ecrã desligar-se-á em 15 segundos. Premir qualquer botão no controlo remoto ou na TV para ligar outra vez o ecrã.

Nota: A opção **Ecrã Desligado** não está disponível se o Modo definido for **Jogo**.

Quando a TV não está a ser utilizada, deve desligá-la da tomada de alimentação. Isto reduz o consumo de energia.

ADVERTÊNCIA

Para prevenir um incêndio, nunca colocar nenhum tipo de vela ou de chama viva por cima ou junto do televisor.



Acessórios incluídos

- Controlo Remoto
- Pilhas: 2 x AAA
- Manual de instruções
- Cabo de Ligação Lateral AV(**)

(**) Apenas Modelos Limitados

Notificações Em Espera

Se a TV não receber nenhum sinal de entrada (por ex., de uma antena ou fonte HDMI) durante 3 minutos, entrará no modo em espera. Será mostrada no ecrã a seguinte mensagem quando da próxima vez que ligar a TV: **"A TV é ligada automaticamente no modo em espera dado não existir sinal durante um período de tempo prolongado."**

A opção **DESLIGAR automático da TV** (no menu **Sistema>Definições>Mais**) pode ser definida num valor entre 1 e 8 horas por predefinição. Se esta definição não for definida como **Desligada** e a TV tenha sido deixada ligada e não for operada durante o tempo definido, entrará no modo em espera depois do tempo definido ter terminado. Será mostrada no ecrã a seguinte mensagem quando ligar a TV da próxima vez: **"A TV é ligada automaticamente no modo em espera dado não existir qualquer operação durante um período de tempo prolongado."** Antes da TV mudar para o modo em espera será exibida uma janela de diálogo. Se não premir nenhum botão a TV mudará para o modo em espera após um período de espera de cerca de 5 minutos. Pode realçar **Sim** e premir em **OK** para mudar imediatamente para o o modo em espera. Se realçar **Não** e premir em **OK**, a TV permanecerá ligada. Você também pode optar por cancelar a função Auto TV OFF a partir deste diálogo. Realçar **Desativar** e premir em **OK**, a TV permanecerá ligada e a função será cancelada. Você pode ativar essa função novamente alterando a configuração da opção Auto TV OFF no menu **Configurações>Sistema>Mais**.

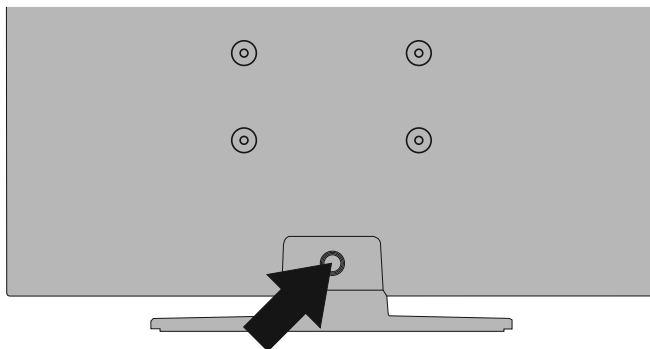
Montar a TV na parede

A TV pode ser montada na parede utilizando um kit de montagem VESA MX X*X (*) fornecido separadamente. Remover a base de suporte conforme mostrado. Montar a TV de acordo com as instruções fornecidas com o kit. Ter em atenção os cabos elétricos, canalizações de água e gás na parede. No caso de alguma dúvida deve contactar um instalador qualificado. O comprimento da rosca do parafuso não pode exceder X mm (*) no interior da TV. Contactar o estabelecimento comercial onde adquiriu o produto para informação do local onde pode adquirir o kit VESA.

() Consultar a página adicional relacionada para as medidas exatas VESA e especificações do parafuso.*

Remover a base de suporte

- Para remover a base de suporte, deve proteger o ecrã e colocar a TV com a superfície plana numa mesa estável com a base fora do rebordo. Premir o(s) botão(ões) para libertar o(s) trinco(s) que fixam o suporte à TV. Remover o suporte puxando para longe da TV.



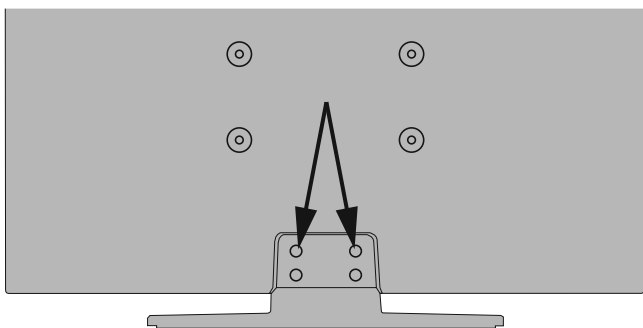
Montar a TV na parede

A TV pode ser montada na parede utilizando um kit de montagem VESA MX X*X mm (*) fornecido separadamente. Remover a base de suporte conforme mostrado. Montar a TV de acordo com as instruções fornecidas com o kit. Ter em atenção os cabos elétricos, canalizações de água e gás na parede. No caso de alguma dúvida deve contactar um instalador qualificado. O comprimento da rosca do parafuso não pode exceder X mm (*) no interior da TV. Contactar o estabelecimento comercial onde adquiriu o produto para informação do local onde pode adquirir o kit VESA.

(*) Consultar a página adicional relacionada para as medidas exatas VESA e especificações do parafuso.

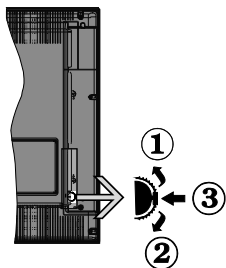
Remover a base de suporte

- Para remover a base de suporte, deve proteger o ecrã e colocar a TV com a superfície plana numa mesa estável com a base fora do rebordo. Retirar os parafusos que ligam o suporte à TV.



-ou-





1. Direção Para Cima
2. Direção para baixo
3. Volume / Info / Seleção Lista de Fontes e interruptor Em Espera

O botão Controlo permite-lhe controlar as funções de Volume / Programa / Fonte e Em Espera-Ligado da TV.

Para alterar o volume: Aumentar o volume premindo o botão para cima. Diminuir o volume premindo o botão para baixo.

Para mudar de canal: Premir o meio do botão para visualizar a barra de informações no ecrã. Deslocar-se pelos canais memorizados premindo o botão para cima ou para baixo.

Para mudar a fonte: Premir duas vezes o meio do botão (pela segunda vez no total) para visualizar a lista de fontes no ecrã. Deslocar-se pelas fontes disponíveis premindo o botão para cima ou para baixo.

Para desligar a TV: Premir o botão para baixo e mantê-lo premido nessa posição durante alguns segundos, a TV entrará no modo em espera.

Para ligar a TV: Premir o meio do botão, a TV ligar-se-á.

Notas:

Se desligar a TV, este círculo começará novamente com a definição de volume.

O OSD do menu principal não pode ser visualizado através dos botões de controlo.

Funcionamento com o Controlo Remoto

Premir o botão **Menu** no controlo remoto para mostrar o menu do ecrã principal. Usar os botões direcionais e **OK** para navegar e definir. Premir o botão **Retroceder/Voltar** ou o botão **Menu** para sair de um ecrã de menu.

Seleção de Entrada

Após ter ligado os sistemas externos à sua TV, poderá permutar para as fontes de entrada diferentes. Pressione o botão **Source** no controlo remoto consecutivamente para selecionar as diferentes fontes.

Mudar Canais e Volume

Você pode mudar o canal e ajustar o volume usando os botões +/- e Volume +/- do programa no controlo remoto.

Inserir as pilhas no controlo remoto

Remover a tampa para mostrar o compartimento das pilhas. Inserir duas pilhas tamanho **AAA**. Certifique-se de que os sinais (+) e (-) coincidem (observe a polaridade correta). Não misturar pilhas velhas e novas. Substituir apenas com tipo igual ou equivalente. Voltar a colocar a tampa.

Será exibida uma mensagem no ecrã quando as pilhas estão fracas e necessitem de ser substituídas. Notar que quando as pilhas estão fracas, o desempenho do controlo remoto pode ser afetado.

As baterias não devem ser expostas a calor excessivo, como sol, fogo ou algo semelhante.

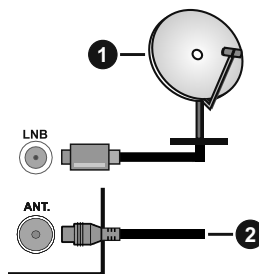
Ligação da alimentação elétrica

IMPORTANTE: A TV foi concebida para operar numa corrente de **220-240V AC, 50 Hz..** Depois de desembalar, deixar a TV durante alguns momentos à temperatura ambiente antes de a ligar à alimentação elétrica da rede. Ligar o cabo de alimentação à tomada de corrente elétrica.

Ligação da antena

Ligar a ficha antena ou TV cabo à tomada ENTRADA ANTENA (ANT) ou à ficha satélite na tomada ENTRADA SATÉLITE (LNB) situada na parte de trás da TV.

Parte traseira da TV



1. Satélite
2. Antena ou cabo



Se pretender ligar um dispositivo à TV, assegurar que a TV e o dispositivo estão desligados antes de efetuar qualquer ligação. Após efetuar a ligação, poderá ligar e utilizar as unidades.

Notificação de licença

Os termos HDMI e Interface de Multimédia HDMI Alta Definição e o logótipo HDMI são marcas comerciais ou marcas registadas da HDMI Licensing Administrator, Inc. nos Estados Unidos e noutros países.



Fabricado sob a licença da Dolby Laboratories. Dolby, Pro Logic e o símbolo double-D são marcas registadas da Dolby Laboratories.



O logótipo "CI Plus" é uma marca registada da CI Plus LLP.

DVB é uma marca registada de DVB Project.



"Este produto é fabricado, distribuído e garantido exclusivamente pela VESTEL Ticaret A.Ş "JVC" é uma marca comercial da JVC KENWOOD Corporation, utilizada sob licença pelas referidas empresas."



Informação para Descartar

[União Europeia]

Esses símbolos indicam que o equipamento elétrico e eletrónico e a bateria com este símbolo não devem ser descartados como lixo doméstico no final de sua vida útil. Em vez disso, os produtos devem ser entregues aos pontos de coleta aplicáveis para reciclagem de equipamentos elétricos e eletrónicos, bem como baterias para recuperação e reciclagem de tratamento adequado, de acordo com a legislação nacional e a Diretiva 2012/19 / EU e 2013/56 / EU.

Ao descartar esses produtos corretamente, você ajudará a conservar os recursos naturais e ajudará a evitar possíveis efeitos negativos no meio ambiente e na saúde humana que poderiam ser causados pelo manuseio inadequado desses produtos.

Para mais informações sobre os pontos de recolha e a reciclagem destes produtos, contacte o seu centro de serviço local, o seu ecocentro ou a loja onde comprou o produto.

Multas podem ser aplicadas no caso de uma eliminação incorreta de acordo com a legislação nacional.

[Pessoas de negócio]

Se desejar eliminar este produto, deve contactar o seu fornecedor e verificar os termos e as condições do contrato de compra.

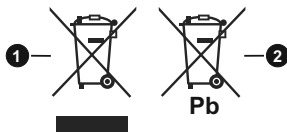
[Outros países for a da União Europeia]

Estes símbolos só são válidos para a União Europeia. Deve contactar a autoridade local para obter informação acerca da eliminação e da reciclagem.

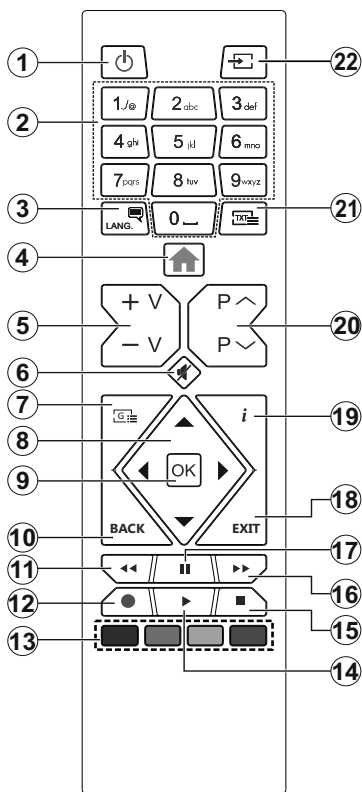
O produto e a embalagem devem ser depositados no ponto de recolha local para reciclagem.

Alguns pontos de recolha aceitam produtos gratuitamente.

Nota: O sinal Pb debaixo do símbolo para as pilhas indica que estas pilhas contêm chumbo.



1. Produtos
2. Pilhas



Serviços de Teletexto

Premir o botão **Texto** para entrar. Premir novamente para ativar o modo misto, o qual lhe permite ver a página de teletexto e a transmissão da TV ao mesmo tempo. Premir mais uma vez para sair. Se estiver disponível, as secções nas páginas de teletexto apresentarão códigos coloridos e poderão ser seleccionadas premindo os botões coloridos. Seguir as instruções apresentadas no ecrã.

Teletexto Digital

Premir o botão **Texto** para visualizar a informação do teletexto digital. Utilizar os botões coloridos, os botões do cursor e o botão **OK**. O método de operação pode ser diferente, de acordo com o conteúdo do teletexto digital. Seguir as instruções apresentadas no ecrã do teletexto digital. Quando o botão **Texto** é premido de novo, a TV retoma a difusão de televisão.













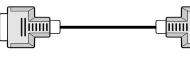
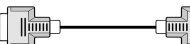









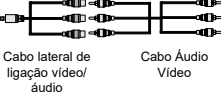

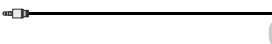


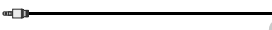




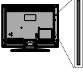





- Em espera:** Ligar / Desligar a TV
- Botões numéricos:** Mudam o canal, inserem um número ou uma letra na caixa de texto no ecrã.
- Idioma:** Alterna entre os modos de som (TV analógica), exibe e altera o idioma de áudio / legenda e liga ou desliga as legendas (TV digital, quando disponível)
- Menu:** Exibe o menu da TV
- Volume +/-**
- Silêncio:** Desliga completamente o volume da TV
- Guia:** Exibe o guia eletrónico de programas
- Botões direcionais:** Ajuda a navegar nos menus, conteúdo, etc e exibe as sub-páginas no modo TXT quando premido Direita ou Esquerda
- OK:** Confirma as seleções do utilizador, mantém a página (em modo TXT) visualiza o menu **Canais** (em modo DTV)
- Voltar/Retroceder:** Regressa ao ecrã anterior, menu anterior, abre a página de índice (no modo TXT)
- Retroceder:** Retrocede as imagens em multimédia como nos filmes
- Gravação:** Grava programas (**)
- Botões Coloridos** Seguir as instruções no ecrã para as funções dos botões coloridos
- Reproduzir:** Começa a reproduzir mídia seleccionada
- Parar:** Pára a mídia sendo reproduzida
- Avanço rápido:** Move as imagens em multimédia como nos filmes
- Pausa:** Faz pausa na multimédia que está a ser reproduzida, começa a gravação diferida (**)
- Sair:** Fecha e sai dos menus exibidos ou volta ao menu anterior
- Informação:** Exibe informação sobre o conteúdo no ecrã, mostra informação oculta (revela - no modo TXT)
- Programa +/-**
- Texto:** Exibe o teletexto (sempre que disponível), premir de novo para sobrepor o teletexto numa imagem de difusão normal (mix)
- Fonte:** Exibe transmissões disponíveis e os fontes dos conteúdos


(**) Se esta função for suportada pela sua TV

Nota de rodapé:

Os botões vermelho, verde, azul e amarelo são multifunções; deve seguir as instruções no ecrã e as instruções da secção.

Ligações

Conector	Tipo	Cabos	Dispositivo
	Ligação Scart (atrás)		
	Ligação VGA (atrás)		
AV LATERAL(**) 	Ligação Áudio PC/ YPbPr (lateral)	 Cabo Áudio YPbPr/PC	
AV LATERAL(**) 	Ligação Áudio PC/ YPbPr (lateral)	 Cabo lateral de ligação vídeo/ áudio Cabo Áudio YPbPr/PC	
	Ligação HDMI (atrás)		
SPDIF(**) 	Ligação SPDIF (Saída ótica) (atrás)		
SPDIF(**) 	SPDIF (Saída Coaxial) Ligação (atrás)		
AV LATERAL(**) 	Ligação AV Lateral (Áudio/ Vídeo) (lateral)	 Cabo AV	
AV LATERAL(**) 	Ligação AV Lateral (Áudio/ Vídeo) (lateral)	 Cabo lateral de ligação vídeo/ áudio Cabo Áudio Vídeo	
AUSCULTADOR 	Ligação Auscultador (lateral)		
YPBPR 	Ligação Vídeo YPbPr (atrás)	 Cabo de Ligação PC para YPbPr	
USB 	Ligação USB (lateral)		
	Ligação CI (lateral)		

 **NOTA:** Quando ligar um dispositivo através de YPbPr ou da entrada Lateral AV, deve usar os cabos de ligação para permitir a ligação.

Consultar as figuras no lado esquerdo. | Pode utilizar o cabo YPbPr para VGA para activar o sinal de YPbPr através da entrada VGA. | Não pode utilizar VGA e YPbPr ao mesmo tempo. | Para ativar o áudio PC/YPbPr, necessitará de usar as entradas laterais de áudio com um cabo áudio YPbPr/PC para ligação áudio. | Para activar o áudio PC/YPbPr, necessitará de usar a entrada AV Lateral com um cabo áudio de YPbPr/PC, usando as entradas VERMELHA e BRANCA do cabo de ligação da ligação AV Lateral. | Se estiver ligado um dispositivo externo através da tomada SCART, a TV mudará automaticamente para o modo AV. | Quando estiver a receber canais DTV (Mpeg4 H.264) ou enquanto no modo Navegação de Media, a saída não estará disponível através da tomada scart. | É recomendável ligar todos os cabos da parte de trás do televisor antes de o montar na parede através do kit de montagem (disponível de terceiros no mercado, se não fornecido). | Insira ou remova o módulo CI apenas quando a TV estiver DESLIGADA. Consultar o manual de instruções do módulo para mais informação sobre as definições. | Cada entrada USB da sua TV suporta dispositivos até 500mA. Ligar dispositivos que tenham um valor atual superior a 500mA pode danificar a sua televisão. | Para ligar um cabo HDMI à TV, tem de usar apenas um cabo HDMI blindado para garantir uma imunidade suficiente contra radiações de frequência parasita.



Se pretender ligar um dispositivo à TV, certifique-se de que a TV e o dispositivo estão desligados antes de efetuar qualquer ligação. Após efetuar a ligação, poderá ligar e utilizar as unidades.

(**) Se esta função for suportada pela sua TV

Ligar/Desligar

Para ligar a TV

Ligar o cabo de alimentação a uma fonte de alimentação, como uma tomada de parede (220-240V CA, 50 Hz).

Para ligar a TV a partir do modo em espera pode:

- Pressione o botão Standby, **Programme +/-** ou um botão numérico no controle remoto.
- Premir o meio do interruptor de função lateral na TV.

Para desligar a TV

Premir o botão **Em Espera** no controlo remoto ou premir o centro do interruptor de função premido na TV e manter premido durante alguns segundos, a TV mudará para o modo Em Espera.

Para desligar completamente a TV, retire o cabo de alimentação da tomada de alimentação elétrica.

Nota: Quando a TV muda para o modo de espera, o indicador LED de espera pode piscar para indicar que as funções, como Procura Em Espera, Transferência por Antena ou Temporizador estão ativas. O indicador LED pode também piscar quando ligar a TV a partir do modo em espera.

Primeira Instalação

Quando ligada pela primeira vez, é exibido o ecrã de seleção do idioma. Selecionar o idioma pretendido e premir **OK**. Nas etapas seguintes do guia de instalação, definir as suas preferências usando os botões direcionais e o botão **OK**.

No segundo ecrã definir a sua preferência de país. Dependendo da seleção do País ser-lhe-á pedido para definir e confirmar um PIN neste ponto. O PIN selecionado não pode ser 0000. Tem de o introduzir sempre que for pedida a introdução de PIN para qualquer operação posterior do menu.

Nota: O tipo de operador M7() será definido de acordo com as seleções de Idioma e País que fez na Primeira Instalação.*

()M7 é um fornecedor de serviço de satélite digital.*

Pode ativar a opção **Modo Loja** na etapa seguinte. Esta opção configura as definições da TV para ambiente de loja e dependendo do modelo da TV que está a ser usada, as funções suportadas serão exibidas no topo do ecrã como uma faixa de informação. Esta opção é destinada apenas para utilização de loja. É recomendado selecionar **Modo Casa** para uso em casa. Esta opção estará disponível no menu **Definições>Sistema>Mais** e pode ser ligada/desligada mais tarde. Fazer a sua seleção e premir em **OK** para continuar.

No ecrã seguinte, pode definir tipos de transmissão a serem procurados, definir as suas preferências de busca de canais codificados e de fuso horário (dependendo da seleção do país). Adicionalmente pode definir um tipo de transmissão como o seu favorito. Será dada prioridade ao tipo de transmissão selecionada durante o processo de procura e os

canais serão indicados no topo da lista de canais. Quando terminar, realçar **Seguinte** e premir em **OK** para continuar.

Acerca de Selecionar o Tipo de Transmissão

Para ativar uma opção de busca para um tipo de transmissão, realçá-la e premir em **OK**. A caixa de seleção ao lado da opção selecionada será marcada. Para desativar a opção de busca, desmarcar a caixa de seleção premindo em **OK** depois de mover o foco na opção do tipo de transmissão pretendida.

Antena Digital: Se a opção de busca de transmissão por **Antena D** estiver ligada, a TV procurará transmissões digitais terrestres depois de outras definições iniciais estarem concluídas.

Cabo Digital: Se a opção de busca de transmissão por **Cabo D** estiver ligada, a TV procurará transmissões digitais por cabo depois de outras definições iniciais estarem concluídas. Será exibida uma mensagem antes de começar a pesquisar a perguntar se quer realizar uma pesquisa de rede de cabo. Se selecionar **Sim** e premir em **OK** pode selecionar **Rede** ou definir valores tais como **Frequência**, **ID da rede** e **Etapas de busca** no ecrã seguinte. Se selecionar **Não** e premir em **OK** pode definir **Frequência de arranque**, **Frequência de paragem** e **Etapas de busca** no ecrã seguinte. Quando concluída, realçar **Seguinte** e premir em **OK** para continuar.

Nota: A duração da procura alterará de acordo com o Passo de Procura selecionado.

Satélite: Se a opção de procura de transmissão por **Satélite** estiver ligada, a TV procurará transmissões digitais por satélite depois de outras definições iniciais estarem concluídas. Antes da procura de satélite ser realizada devem ser feitas algumas definições. Será exibido um menu onde pode selecionar para iniciar a instalação de um operador **M7** ou uma instalação padrão. Para iniciar uma instalação o operador **M7** definir o Tipo de Instalação e o Operador **Satélite** conforme o operador. Seguidamente selecionar a opção **Busca Preferencial** e definir a Busca de canal automática e premir **OK** para iniciar a busca automática. Estas opções podem ser pré-selecionadas dependendo do **Idioma** e do **País** que executou em passos anteriores no processo da primeira instalação. Pode ser-lhe pedido para selecionar a lista de canais **HD/SD** específicos conforme o seu tipo de operador **M7**. Selecionar um e premir **OK** para continuar.

Aguardar até que a busca termine. Agora a lista já foi instalada.

Enquanto estiver a executar a instalação **M7**, se pretender usar os parâmetros da instalação satélite diferentes das definições predefinidas deve selecionar a opção de **Busca Preferencial** como **Busca manual de canal** e premir o botão **OK** para continuar. O menu **Tipo de Antena** será exibido seguidamente. Depois de selecionar o tipo de antena e o satélite pretendido

nas etapas a seguir, premir em **OK** para alterar os parâmetros de instalação do satélite no submenu.

Para procurar canais de satélite diferentes dos canais M7 deve iniciar uma instalação padrão. Selecionar o **Tipo de Instalação** como **Padrão** e premir o botão **OK** para continuar. O menu **Tipo de Antena** será exibido seguidamente.

Existem três tipos de seleção de antena. Pode selecionar o **Tipo de Antena** como **Direto**, **Cabo Satélite Único** ou **comutador DiSEqC** usando os botões Esquerdo ou Direito. Selecione Sim e pressione OK para confirmar. Estarão disponíveis as opções **Continuar**, **Lista de transmissor-recetor** e **Configurar LNB**. Pode alterar o transmissor-recetor e definições LNB usando as opções do menu respetivo.

- **Direto**: Se possuir um recetor único e uma parabólica satélite direta, selecionar este tipo de antena. Premir em **OK** para continuar. Selecionar um satélite disponível e premir **OK** para pesquisar serviços.
- **Cabo Satélite Único**: Se possuir vários recetores e um sistema Cabo Satélite Único, selecionar este tipo de antena. Premir em **OK** para continuar. Configurar as definições seguindo as instruções no ecrã seguinte. Premir **OK** para pesquisar serviços.
- **Comutador DiSEqC**: Se possuir parabólicas múltiplas de satélite e um **comutador DiSEqC**, deve selecionar este tipo de antena. Seguidamente definir a versão DiSEqC e premir OK para continuar. Pode configurar até quatro satélites (se disponíveis) para a versão v1.0 e dezasseis satélites para a versão 1.1 no ecrã seguinte. Premir o botão **OK** para pesquisar o primeiro satélite na lista.

Análogica: Se a opção de procura de transmissão por **Análogica** estiver ligada, a TV procurará transmissões analógicas depois de outras definições iniciais estarem concluídas.

Depois das definições iniciais estarem concluídas a TV iniciará a procura de transmissões disponíveis dos tipos de transmissão selecionados.

Enquanto a busca continua, os resultados da verificação atual serão exibidos na parte inferior do ecrã. Depois de todas as estações disponíveis serem memorizadas, será exibido o menu **Canais**. Pode editar a lista de canais de acordo com as suas preferências usando as opções do separador **Editar** ou premir o botão **Menu** para parar e ver TV.

Enquanto a procura continua aparecerá uma mensagem, a perguntar se quer ordenar os canais de acordo com a LCN(*). Selecione **Sim** e pressione **OK** para confirmar

(* **LCN** é o sistema de Número Lógico de Canal que organiza as transmissões de acordo com uma sequência de número de canais reconhecível (se disponível).

Notas:

*Para procurar os canais M7 depois da **Primeira Instalação**, deve realizar a primeira instalação de novo. Ou premir o botão **Menu** para entrar no menu **Definições>Instalação>Busca de Canal Automática>Satélite**. Em seguida, seguir as mesmas etapas acima mencionadas na secção satélite.*

Não desligar a TV enquanto está a inicializar durante a primeira instalação. Notar que, algumas opções podem não estar disponíveis dependendo da seleção do país.

Usar a função Tabela de canais de satélite

Pode realizar estas operações usando o menu **Definições>Instalação>Definições de Satélite>Tabela de canais de satélite**. Há duas opções relativamente a esta função.

Pode transferir ou enviar os dados da tabela de canais de satélite. De modo a efetuar estas funções tem de estar ligado um dispositivo USB à TV.

Pode descarregar os serviços atuais e os satélites relacionados e emissores-respondedores na TV, para um dispositivo USB.

Adicionalmente pode transferir um dos ficheiros da tabela de canais de satélite guardados no dispositivo USB, para a TV.

Quando selecionar um destes ficheiros, todos os serviços e os satélites e emissores-respondedores no ficheiro selecionado serão guardados na TV. Se existirem serviços terrestres, cabo e/ou serviços analógicos instalados, serão mantidos e apenas os serviços satélites serão removidos.

Depois, verificar as definições da antena e fazer as alterações necessárias. Poderá ser apresentada uma mensagem de erro a indicar **"Sem Sinal"** se as definições da antena não estiverem configuradas corretamente.

Reprodução de Multimédia através de Entrada USB

Pode ligar unidades de disco rígido externas de 2,5" e 3,5" polegadas (HDD com fonte de alimentação externa) ao seu televisor utilizando as entradas USB do televisor.

IMPORTANTE! Criar uma cópia de segurança dos ficheiros nos seus dispositivos de armazenamento antes de os ligar à TV. O fabricante não se responsabiliza por qualquer dano nos ficheiros ou perda de dados. É possível que determinados tipos de dispositivos USB, (por exemplo leitores de MP3) ou discos rígidos/unidades de memória USB não sejam compatíveis com esta TV. A TV suporta discos com formatação FAT32 e NTFS mas a gravação não estará disponível com discos com formatação NTFS.

Durante a formatação de unidades de disco rígido USB com mais de um 1TB (Tera Byte) de espaço de armazenamento, poderá ter alguns problemas no processo de formatação.

Esperar um pouco antes de cada ligação e desligamento, uma vez que o leitor ainda pode estar a ler ficheiros. Esta operação poderá causar danos

físicos no leitor USB e no próprio dispositivo USB. Não puxe a unidade enquanto reproduz um arquivo.

Pode usar controladores USB com as entradas USB da TV. Neste caso é recomendado usar controladores USB com alimentação externa.

É recomendado usar a(s) entrada(s) USB da TV diretamente, se vai ligar a um disco USB.

Nota Quando visualizar ficheiros de imagens o menu **Navegador de Multimédia** só pode apresentar 1000 ficheiros de imagens armazenados no dispositivo USB ligado.

Gravação por USB (**)

Gravar um Programa

IMPORTANTE: Quando usar um novo disco rígido USB, é recomendado que o formate primeiro através da opção **Formatar Disco** da sua TV no menu **TV>Gravações>Definições**.

Para gravar um programa, deve em primeiro lugar ligar um disco USB à sua TV enquanto estiver desligada. Em seguida, deverá ligar a TV para ativar a função de gravação.

Para utilizar a gravação, a sua unidade USB deverá ter 2 GB de espaço livre e ser compatível com USB 2.0. Se a unidade USB não for compatível, será apresentada uma mensagem de erro.

Para gravar programas de longa duração, como filmes, é recomendado usar discos rígidos USB (HDDs).

Programas gravados são salvos no disco USB ligado. Se desejar, pode memorizar/copiar gravações num computador; no entanto, estes ficheiros não estarão disponíveis para serem lidos num computador. Pode reproduzir as gravações apenas através da TV.

O atraso Lip Sync pode ocorrer durante a gravação diferida. A gravação de rádio não é suportada. A TV pode gravar programas até dez horas.

Os programas gravados são divididos em partições de 4GB.

Se a velocidade de escrita no disco USB ligado não for suficiente, a gravação pode falhar e a função de gravação diferida pode não estar disponível.

É recomendado usar discos rígidos USB para gravação de programas HD.

Não desligar a USB/HDD durante a gravação. Isto pode danificar a USB/HDD ligado.

Está disponível o suporte multi-partição. São suportadas no máximo duas partições diferentes. A primeira partição do disco USB é usada para as funções de gravação USB ativa. Deve também ser formatado como partição principal a ser usada para as funções de Gravação USB ativa.

Alguns pacotes de fluxo podem não ser gravados devido a problemas no sinal, resultantes por vezes de os vídeos congelarem durante a reprodução.

As teclas Gravar, Reproduzir, Pausa, Visualizar (para diálogo de lista de reprodução) não podem ser usadas quando o teletexto está ligado. Se inicia uma gravação a partir do temporizador quando o teletexto

está ligado, o teletexto é desligado automaticamente. O uso de teletexto também é desativado quando há uma gravação ou reprodução em andamento.

Gravação diferida

Premir o botão **Pausa** enquanto está a ver uma transmissão para ativar o modo de gravação diferida. No modo de gravação diferida, o programa é pausado e simultaneamente gravado no disco USB ligado.

Premir o botão **Reproduzir** de novo para retomar o programa em pausa a partir da posição em que o parou. Premir o botão **Parar** para parar a gravação diferida e voltar para a transmissão ao vivo.

Não pode usar Diferir quando em modo rádio.

Pode usar a função de retrocesso diferido após retomar a reprodução normal ou opção de avanço rápido.

Gravação Instantânea

Premir o botão **Gravar** para iniciar a gravação de um evento de forma instantânea quando está a ver um programa. Pode premir de novo o botão **Gravar** no controlo remoto para gravar o evento seguinte depois de selecionar o programa seguinte no guia de programa eletrónico. Premir no botão **Parar** para cancelar a gravação instantânea.

Não pode alternar transmissões durante o modo gravação. Enquanto estiver a gravar um programa ou durante a mudança de hora, aparece no ecrã uma mensagem de aviso se a velocidade do seu dispositivo USB for insuficiente.

Ver programas gravados

Selecionar **Gravações** no Menu **TV**. Selecionar um item gravado na lista (se previamente gravado). Premir em **OK** para ver o menu **Opções**. Selecionar uma opção e premir o botão **OK**.

Nota: Visualizar o menu principal e os itens do menu não estarão disponíveis durante a reprodução.

Premir o botão **Parar** para parar uma reprodução e voltar a **Gravações**.

Avanço Lento

Se premir o botão **Pausa** enquanto está a ver programas gravados, a função avanço lento estará disponível. Pode usar o botão **Avanço rápido** para avanço lento. Premir consecutivamente o botão **Avanço rápido** mudará a velocidade de avanço lento.

Configuração da Gravação

Selecionar o separador **Definições** no menu **TV>Gravações** para configurar as definições de gravação e premir em **OK**.

Formatar Disco: Pode usar a opção **Formatar Disco** para formatar o disco USB ligado. Será necessário o seu PIN para usar a função **Formatar Disco**.

Nota: O PIN padrão pode ter sido definido para 0000 ou 1234. Se você definiu o PIN (é solicitado dependendo da

seleção do país) durante a Primeira Instalação, use o PIN que você definiu.

IMPORTANTE: Se formatar a sua unidade USB apagará TODOS os dados na mesma e o respetivo sistema de ficheiros será convertido para FAT32. Na maioria dos casos, os erros de operação serão corrigidos após uma formatação, mas perderá TODOS os seus dados.

Se a mensagem "Velocidade de gravação em disco USB muito lenta para gravar" for exibida na tela durante a inicialização de uma gravação, tente reiniciar a gravação. Se o erro persistir, é possível que o seu disco USB não esteja de acordo com os requisitos de velocidade. Tente ligar outro disco USB.

(**) *Se esta função for suportada pela sua TV*


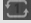


Navegador de Multimédia

Pode reproduzir ficheiros de música e filmes e exibir ficheiros de fotografias armazenados num disco USB ligando-o à TV. Ligar um dispositivo de memória USB a uma das entradas USB localizadas na parte lateral da TV.

Depois de ligar um dispositivo de memória USB à sua TV, será exibido no ecrã o menu **Navegador multimédia**. Pode aceder ao conteúdo do dispositivo USB ligado em qualquer momento mais tarde a partir do menu **Fontes**. Selecionar a opção de entrada USB relacionada a partir deste menu e premir em **OK**. Em seguida, selecionar o ficheiro que escolheu e premir em **OK** para o exibir ou reproduzir.

Pode definir as preferências de **Navegador Multimédia** usando o menu **Definições**. O menu **Definições** pode ser acedido através da barra de informação que é exibida na base do ecrã quando premido o botão Informação enquanto reproduzir um ficheiro de vídeo ou exibir um ficheiro de imagem. Premir o botão Informação, realçar o símbolo da roda dentada posicionado no lado direito da barra de informações e premir em **OK**. Estarão disponíveis os menus **Definições de Imagem**, **Definições de Som**, **Definições do Navegador de Multimédia** e **Opções**. Os conteúdos destes menus podem alterar de acordo com o tipo do ficheiro de multimédia atualmente aberto. Apenas o menu Configurações de Som estará disponível durante a reprodução de arquivos de áudio.

Funcionamento do Modo de Repetição/Aleatório

Iniciar a reprodução e ativar 	Todos os ficheiros na lista serão continuamente reproduzidos pela ordem original
Iniciar a reprodução e ativar 	Os mesmos ficheiros serão continuamente reproduzidos (repetir)
Iniciar a reprodução e ativar 	Todos os ficheiros na lista serão reproduzidos uma vez por ordem aleatória
Inicie a reprodução e ative, 	Todos os ficheiros na lista serão continuamente reproduzidos pela mesma ordem aleatória.

Para usar as funções na barra de informação, realçar o símbolo da função e premir em **OK**. Para alterar o estado de uma função, realçar o símbolo da função e premir em **OK** tanto quanto necessário. Se o símbolo estiver marcado com uma cruz vermelha, significa que está desativada.

CEC

Esta função permite controlar os dispositivos ativados por CEC, que são ligados através das portas HDMI usando o controlo remoto da TV.

A opção **CEC** no menu **Definições>Sistema>Mais** deve ser definida inicialmente como **Ativada**. Premir o botão **Fonte** e selecionar a entrada HDMI do dispositivo CEC ligado do menu **Lista de Fontes**. Quando é ligado novo dispositivo de fonte CEC, será listado no menu fontes com o seu próprio nome em vez do nome das portas HDMI ligadas (tais como Leitor de DVD, Gravador 1, etc.).

O controlo remoto da TV pode então automaticamente realizar as funções principais depois da fonte HDMI ligada ter sido selecionada. Para terminar esta operação e controlar a TV através do controlo remoto de novo, premir e manter premido o botão "0-Zero" no controlo remoto durante 3 segundos.

Pode desativar a funcionalidade CEC definindo em conformidade a opção respetiva no menu **Definições>Sistema>Mais**.

A TV suporta a função ARC (Canal de retorno de áudio). Esta função é uma ligação áudio destinada a substituir outros cabos entre a TV e um sistema áudio (recetor A/V ou sistema de colunas).

Quando a ARC está ativa, a TV não silencia automaticamente as outras saída de áudio. Portanto é necessário diminuir o volume da TV manualmente para o zero, se apenas pretender ouvir o áudio da ARC (o mesmo que com outras saídas áudio digitais coaxiais ou óticas). Se pretender alterar o nível de volume do dispositivo ligado, deve selecionar esse

dispositivo a partir da lista de fontes. Neste caso as teclas de controlo do volume são direcionadas para o dispositivo áudio ligado.

Nota: ARC é suportado apenas através da entrada HDMI1.

Controlo de Áudio do Sistema

Permite usar um Amplificador/Recetor de Áudio com a TV. O volume pode ser controlado usando o controlo remoto da TV. Para ativar esta função definir a opção **Colunas** no menu **Definições>Sistema>Mais** como **Amplificador**. As colunas da TV serão silenciadas e o som da fonte visualizada será fornecido do sistema de som ligado.

*Nota: O dispositivo áudio deverá suportar a função de Controlo áudio do Sistema e a opção CEC deverá ser definida como **Ativada**.*

Conteúdos do Menu Definições

Conteúdo do Menu da Imagem	
Modo	Pode alterar o modo de imagem para se adequar às suas preferências ou necessidades. O modo de Imagem pode ser definido como uma destas opções: Cinema, Jogo (opcional), Desportos, Dinâmico e Natural .
Contraste	Ajusta os valores de iluminação e obscurecimento no ecrã.
Brilho	Ajusta os valores do brilho no ecrã.
Nítidez	Permite definir o valor de nitidez para os objetos visualizados no ecrã.
Cor	Define o valor da cor, ajustando as cores.
Poupança de Energia	Para definir a Poupança de Energia como Personalizada, Mínima, Média, Máxima, Auto, Ecrã Desligado ou Desligada . <i>Nota: Algumas opções podem não estar disponíveis dependendo do Modo selecionado.</i>
Retroiluminação	Esta definição controla o nível de retroiluminação. A função de luz de fundo ficará inativa se a opção Economia de energia estiver configurada para uma opção diferente de Personalizado.
Definições avançadas	
Contraste Dinâmico	Pode mudar a proporção de contraste dinâmico para o valor pretendido.
Redução de ruído	Se o sinal de transmissão for fraco e a imagem tiver ruído, utilizar a definição Redução de Ruído para reduzir a quantidade do ruído.
Temperatura da cor	Define valor da temperatura de cor pretendido. Estão disponíveis as opções Fria, Normal, Quente e Personalizada .
Ponto Branco	Se a opção Temperatura da Cor estiver definida como Personalizada , esta definição estará disponível. Aumentar o 'calor' ou a 'frieza' da imagem premindo os botões Esquerdo ou Direito.
Ampliar a Imagem	Define o formato do tamanho de imagem pretendido.
Troca de imagem	Esta opção pode estar disponível, dependendo da definição de Ampliar a Imagem . Realçar e premir em OK , em seguida, usar os botões direcionais para deslocar a imagem para cima ou para baixo.
Modo Filme	Os filmes são gravados com um número diferente de imagens por segundo para os programas normais de televisão. Ligar esta função quando está a ver filmes para ver nitidamente as cenas de movimento rápido.
Tom de Pele	O tom de pele pode ser alterado entre -5 e 5.
Mudança de cor	Ajusta o tom de cor desejado.
Gama Completa HDMI	Quando vê de uma fonte HDMI, esta função será visível. Pode usar esta função para melhorar o preto na imagem.
Posição do PC	Aparece apenas quando a fonte de entrada está definida como VGA/PC.
Posição automática	Otimiza automaticamente o Monitor. Premir em OK para otimizar.
Posição H	Este item muda a imagem na horizontal para o lado direito ou esquerdo do ecrã.
Posição V	Este item muda a imagem na vertical para a parte superior ou inferior do ecrã.
Frequência de Pontos	Os ajustes da Frequência de Pontos corrigem a interferência que aparece como bandas na vertical nas apresentações intensivas de pontos como as folhas de cálculo ou os parágrafos ou os textos nas fontes mais pequenas.
Fase	Dependendo da fonte de entrada (computador, etc.) poderá ver uma imagem enevoada ou com ruído no ecrã. Pode utilizar a fase para obter uma imagem mais nítida por demonstração e erro.
Reinicialização	Reinicia as definições de imagem para as definições de fábrica por defeito (Exceto modo Jogo).
<i>Quando estiver no modo VGA (PC), alguns itens do menu Imagem não estarão disponíveis. Por sua vez, as definições do modo VGA serão adicionadas ao menu Imagem enquanto estiver no modo PC.</i>	

Conteúdos do Menu Som	
Volume	Ajusta o nível de volume.
Equalizador	Seleciona o modo equalizador. As definições personalizadas podem ser feitas apenas no modo Utilizador .
Balanço	Ajusta a origem do som - da coluna esquerda ou direita.
Auscultador	Define o volume do auscultador. Assegurar antes de usar auscultadores que o volume dos auscultadores está definido para um nível baixo, para prevenir danos à sua audição.
Modo de Som	Pode selecionar um modo de som (Se for suportado pelo canal visualizado).
AVL (Limitador Automático de Volume)	Define o som para obter um nível de saída fixo entre programas.
Auscultador/Saída de linha	Quando liga um amplificador externo à sua TV usando a tomada do auscultador, pode selecionar esta opção como Fora de Linha . Se tiver ligado os auscultadores à TV, definir esta opção como Auscultador . Antes de utilizar auscultadores assegurar que este item do menu está definido para Auscultadores . Se estiver definido para Saída de Linha , a saída da tomada de auscultadores será definida para o máximo o que pode prejudicar sua audição.
Graves Dinâmicos	Ativa ou desativa os Graves Dinâmicos.
Som Ambiente	O modo som ambiente pode ser alterado para Ligado ou Desligado .
Saída Digital	Define o tipo de áudio de saída digital.

Conteúdos do Menu Instalação	
Procura Automática de Canais (Ressintonizar)	Exibe as opções automáticas de sintonização. Antena D.: Procura e guarda estações DVB da antena. Cabo D.: Procura e memoriza estações DVB do cabo. Analgógica: Procura e memoriza canais analógicos. Satélite: Procura e memoriza os canais satélite.
Procura manual de canais	Esta função pode ser usada para entrada direta de emissão.
Varredura do canal de rede	Procura os canais ligados no sistema de transmissão. Antena D.: Procura de canais de rede de antena. Cabo D.: Procura de canais de rede por cabo. Satélite: Procura de canais de rede de satélite.
Sintonia fina analógica	Pode utilizar esta definição para a sintonia fina dos canais analógicos. Esta função não está disponível se não houver canais analógicos guardados e se o canal visualizado atualmente não for um canal analógico.
Definições de satélite	Definições de configuração satélite. Lista de satélite: Exibe satélites disponíveis. Pode Adicionar , Apagar satélites ou Editar definições de satélite na lista. Instalação da antena: Pode alterar as definições da antena de satélite e/ou iniciar uma pesquisa de satélite. Tabela de canais de satélite: Pode carregar ou descarregar os dados da Tabela de canais de satélite usando as respetivas opções.
Definições de Instalação (Opcional)	Exibe o menu de definições de instalação. Busca Em Espera (*): A sua TV irá procurar canais novos ou em falta enquanto estiver em modo de espera. Todas as transmissões novas encontradas serão apresentadas. Atualização de Canal Dinâmica(*): Se esta opção estiver definida como Ativada, as alterações nas transmissões como a frequência, o nome do canal, idioma da legenda, etc., serão aplicadas automaticamente enquanto estiver a ver. (* Disponibilidade depende do modelo.

Configurar o Emissor-Responder Doméstico (*)	<p>Usando este menu, você pode editar os parâmetros principal e de backup do transponder, incluindo o Pid do operador M7 relacionado, que é usado para baixar a lista de canais. Defina suas preferências e pressione o botão Verde para salvar as configurações. Seguidamente iniciar a instalação do operador M7 utilizando a Busca de Canal Automática>menu Satélite.</p> <p><i>(*) Esta opção de menu será apenas disponibilizada se for executada uma instalação de operador M7.</i></p>
Limpar Lista de Serviços	Utilizar este ajuste para limpar os canais memorizados. Esta definição é visível só quando a opção País está como Dinamarca, Suécia, Noruega ou Finlândia.
Selecionar Rede Ativa	Esta definição permite-lhe selecionar apenas as transmissões na rede selecionada para ser listada na lista de canais. Esta função está disponível apenas para a opção de país como Noruega.
Informação do Sinal	Pode usar este item do menu para monitorizar informações relacionadas com o sinal tal como o nível/qualidade do sinal, nome da rede, etc para as frequências existentes.
Primeira instalação	Apaga todos os canais e definições memorizados e repõe as predefinições de fábrica da TV.
Opções Fransat	Mostra as opções Fransat.
Controlo parental	Mostra as opções de controlo parental. Digite o número PIN que você definiu na instalação inicial para visualizar as configurações atuais.
Informação de Sistema	Mostra informação do sistema.
Informação de recepção	Exibe a informação de recepção de satélite atual.
Módulo CAS	Exibe informações atuais do módulo CAS.
Atualização	Mostra opções de atualização de software.

Sistema - Conteúdos do Menu	
Acesso Condicional	Controla os módulos de acesso condicional quando existentes.
Idioma	Podem definir um idioma diferente dependendo da emissora e do país.
Controlo parental	<p>Introduzir a palavra-passe correta para alterar as definições do controlo parental. Pode ajustar facilmente Bloqueio de Menu, Bloqueio de maioridade, Bloqueio de crianças ou Orientação neste menu. Pode também definir um novo PIN ou alterar o PIN CICAM predefinido usando as respetivas opções.</p> <p><i>Nota: Algumas opções podem não estar disponíveis dependendo da seleção do país na Primeira Instalação. O PIN por defeito pode ser definido para 0000 ou 1234. Se você definiu o PIN (é solicitado dependendo da seleção do país) durante a Primeira Instalação, use o PIN que você definiu.</i></p>
Data/Hora	Define a data e a hora.
Fontes	Editar os nomes, ativar ou desativar as opções de fonte selecionadas.
Acessibilidade	Apresenta opções de acessibilidade da TV.
Difícil de ouvir	Ativa qualquer função especial enviada pela emissora.
Descrição de áudio	<p>Será reproduzida uma faixa narrada para as pessoas invisuais ou com deficiência visual. Pressione OK para ver todas as opções disponíveis do menu Descrição de Áudio. Esta função só está disponível se for suportada pela emissora.</p> <p><i>Nota: A função de som de descrição áudio não está disponível nos modos de gravação ou de gravação diferida.</i></p>
Mais	Apresenta outras opções de definição da TV.
Tempo limite do menu	Altera a duração de limite de tempo para os ecrãs do menu.
LED Em espera	Se definido como Desligado o LED em espera não irá acender quando a TV estiver no modo em espera.
Atualização de Software	Garante que a sua TV possui o firmware mais recente. Premir em OK para ver as opções de menu.
Versão da Aplicação	Exibe a versão atual do software.
Modo de legendas	Esta opção é usada para selecionar qual o modo de legendas que estará no ecrã (legendas DVB / legendas de Teletexto) se ambas existirem. Valor predefinido é legendas DVB . Esta função está disponível apenas para a opção de país como Noruega.
Auto TV desligado	Define a hora pretendida para a TV entrar automaticamente em modo de espera quando não estiver em funcionamento. Essa opção pode ser definida de 1 a 8 horas em etapas de 1 hora. Você também pode desativar essa opção definindo como Desativado.
Código Biss	Biss é um sistema de sinais satélite codificados que é usado para algumas transmissões. Se for necessário introduzir o código BISS numa transmissão, pode usar esta definição. Selecionar Código Biss e premir OK para inserir códigos nas transmissões pretendidas.
Modo Loja	Selecione este modo para fins de exibição de loja. Enquanto o Modo Loja estiver ativado, alguns itens no menu da TV poderão não estar disponíveis.
Modo de Ativação	Esta definição configura a ativação da preferência de modo. As opções Último Estado e Em Espera estão disponíveis.
CEC	Com esta definição é possível ativar e desativar totalmente a funcionalidade CEC. Premir o botão Esquerdo ou Direito para ativar ou desativar a função.
Ativação automática CEC	Esta função permite o dispositivo compatível HDMI-CEC ligado para ligar a TV e mudar a sua fonte de entrada automaticamente. Premir o botão Esquerdo ou Direito para ativar ou desativar a função.
Colunas	Para ouvir o áudio da TV do dispositivo áudio compatível ligado definir como Amplificador . Pode usar o controlo remoto da TV para controlar o volume do dispositivo áudio.
OSS	Exibe informação da licença de Software de fonte aberta.

Funcionamento Geral da TV

Usar a Lista de Canais

A TV ordena os canais memorizados na lista de canais. Pode editar a lista de canais, definir os favoritos e definir as estações ativas a listar utilizando as opções do menu de **Canais**. Premir o botão **OK** para abrir a lista de canais. Pode filtrar os canais listados ou fazer alterações avançadas na lista atual usando as opções do separador de **Filtrar** e **Editar**. Realçar o separador que quiser e premir em **OK** para ver as opções disponíveis.

*Nota: Os comandos **Mover**, **Excluir** e **Editar nome** no menu **TV> Canais> Editar** não estão disponíveis para os canais que estão sendo transmitidos de um operador M7.*

Gerir as Listas de Favoritos

Pode criar quatro listas diferentes dos seus canais favoritos. Entrar no menu **TV>Canais** ou premir o botão **OK** para abrir o menu **Canais**. Realçar o separador **Editar** e premir em **OK** para ver as opções editáveis e selecionar a opção **Marcar/desmarcar canal**. Selecionar o canal pretendido na lista premindo o botão **OK** quando o canal estiver realçado. Pode fazer escolhas múltiplas. Também pode usar a opção **Marcar/Desmarcar todos** para selecionar todos os canais na lista. Em seguida, premir o botão **Voltar/Retroceder** para voltar às opções do menu **Editar**. Selecionar a opção **Adicionar/Remover favoritos** e premir de novo o botão **OK**. Serão exibidas as opções da lista de canais favoritos. Definir a opção de lista pretendido como **Ligada**. Os canais selecionados serão adicionados à lista. Para remover um canal ou canais de uma lista de favoritos seguir os mesmos passos e definir a opção de lista pretendida como **Desligada**.

Pode usar a função de filtragem no menu **Canais** para filtrar os canais permanentemente na lista de canais de acordo com as suas preferências. Por exemplo, usando as opções do separador **Filtro**, pode definir uma das suas quatro listas de favoritos para ser apresentada sempre que a Lista de canais for aberta.

Configurar as definições do controlo parental

As opções do menu **Parentais** podem ser usadas para proibir os utilizadores de verem certos programas, canais e usar menus. Estas definições estão localizadas no menu **Definições>Sistema>Parentais**.

Para exibir as opções do menu de bloqueio, deve ser introduzido um código PIN. Depois de codificar o PIN correto, o menu **Parentais** será exibido.

Bloqueio do menu: Esta definição ativa ou desativa o acesso a todos os menus ou menus de instalação da TV.

Bloqueio parental: Quando definida esta opção, a TV obtém a informação de maturidade do transmissor e

se este nível de maturidade está desativado, proíbe o acesso à transmissão.

Nota: Se a opção do país na primeira instalação for definida como França, Itália ou Áustria, o valor do Bloqueio de Maturidade será definido como 18 como padrão.

Bloqueio crianças: Se esta opção estiver definida como **LIGADO**, a TV só poderá ser controlada pelo controlo remoto. Neste caso, os botões de controlo na TV não funcionarão.

Ajustar PIN: Define um novo número de PIN.

PIN CICAM predefinido: Esta operação aparecerá a cinzento se no módulo CI for inserido na ranhura da TV. Pode alterar o PIN predefinido do CI CAM usando esta opção.

PIN TV (*): Ao ativar ou desativar esta opção pode permitir ou restringir alguns canais do operador M7 de enviar pedidos de PIN. Estes pedidos de PIN permitem um mecanismo de controlo de acesso para os canais correspondentes. Se esta opção for definida como **Ligada**, os canais que enviam pedidos de PIN podem ser acedidos sem ter que inserir primeiro o PIN correto.

(Esta opção de menu será apenas disponibilizada se for executada uma instalação de operador M7.*

Nota: O PIN padrão pode ter sido definido para 0000 ou 1234. Se você definiu o PIN (é solicitado dependendo da seleção do país) durante a Primeira Instalação, use o PIN que você definiu.

Algumas opções podem não estar disponíveis dependendo da seleção do modelo e/ou país quando da Primeira Instalação.

Guia eletrónico de programa

Através da função guia eletrónico de programa da sua TV, pode navegar na programação do evento dos canais atualmente instalados na sua lista de canais. Depende da transmissão relacionada se esta função é suportada ou não.

Para aceder ao guia de programas, premir o botão **Guia** no controlo remoto. Também pode usar a opção **Guia** no menu **TV**.

Há 2 tipos diferentes de esquemas de agenda disponíveis, **Programação de Linha cronológica**, e **Agora/Seguinte**. Para alternar entre esses esquemas, realçar o separador com o nome do esquema alternativo na parte superior do ecrã e premir em **OK**.

Usar os botões direcionais para navegar no guia de programas. Usar o botão **Voltar/Retroceder** para usar as opções do separador na parte de cima do ecrã.

Horário da linha do tempo

Nesta opção de esquema, todos os eventos dos canais listados serão exibidos cronologicamente. Pode usar os botões direcionais para deslizar pela lista de eventos. Realçar um evento e premir em **OK** para exibir o menu de opções do evento.

Premir o botão **Voltar/Retroceder** para usar as opções do separador disponíveis. Realçar o separador **Filtro** e premir em **OK** para ver as opções de filtragem.

Para alterar o esquema realçar **Agora/Seguinte** e premir em **OK**. Pode usar as opções **Dia anterior** e **Dia seguinte** para exibir os eventos do dia anterior e do seguinte.

Realçar o separador **Extras** e premir em **OK** para aceder às opções abaixo.

Realçar Género: Exibe o menu Destaque do Género. Selecionar um género e premir em **OK**. Os eventos no guia de programação que correspondem ao género selecionado serão realçados.

Busca de guia: Exibe as opções de pesquisa. Usando estas opções, pode procurar a base de dados do guia dos programas de acordo com o critério selecionado. Serão listados os resultados correspondentes.

Agora: Exibe o evento atual do canal realçado.

Zoom: Realçar e premir em **OK** para ver eventos num intervalo de tempo mais amplo.

Programação Agora/Seguinte

Nesta opção de esquema, apenas os eventos atuais e seguintes dos canais listados serão exibidos. Pode usar os botões direcionais para deslizar pela lista de eventos.

Premir o botão Voltar/Retroceder para usar as opções do separador disponíveis. Realçar o separador **Filtro** e premir em **OK** para ver as opções de filtragem. Para alterar o esquema realçar **Programação da linha cronológica** e premir em **OK**.

Opções de Evento

Usar os botões direcionais para realçar um evento e premir o botão **OK** para exibir o menu **Opções**. Estão disponíveis as seguintes opções.

Selecionar Canais: Utilizando esta opção, pode mudar para o canal selecionado para o ver. O guia de programas será fechado.

Mais informação: Exibe informação detalhada sobre o evento selecionado. Usar os botões direcionais para cima e para baixo para deslizar pelo texto.

Definir o Temporizador no Evento / Apagar Temporizador no Evento: Selecionar **Definir Temporizador na opção Evento** e premir em **OK**. Pode definir temporizadores para eventos futuros. Para cancelar um temporizador já definido, realçar este evento e premir o botão **OK**. **Em seguida, seleccione a opção Excluir temporizador no evento.** O temporizador será cancelado.

Gravar / Apagar Grav. Temporizador Seleccione a opção Gravar e pressione o botão **OK**. **Se o programa vai ser transmitido num momento futuro, será adicionado à lista de Temporizadores para ser gravado.** Se o programa está a ser transmitido no momento, a gravação iniciará de imediato.

Para cancelar um temporizador de gravação já definido, realçar esse evento e premir o botão **OK** e selecionar a opção **Apagar Grav. Temporizador**. O temporizador de gravação será cancelado.

IMPORTANTE: Ligar um disco USB à sua TV enquanto a mesma está desligada. Em seguida, deverá ligar a TV para ativar a função de gravação.

Notas: Não pode mudar para qualquer outro canal enquanto existir uma gravação ou um temporizador ativo no canal atual.

Não é possível definir o temporizador ou a gravação para dois ou mais programas individuais com o mesmo intervalo de tempo.

Atualização de Software

A sua TV consegue encontrar e atualizar o firmware automaticamente através do sinal de transmissão.

Procura de atualização do software através da interface do utilizador

No menu principal selecionar **Definições>Sistema** e em seguida **Mais**. Navegar para **Atualizar Software** e premir o botão **OK**. Em seguida, selecionar **Procurar atualização** e premir o botão **OK** para verificar a existência de nova atualização de software.

Se for encontrada uma nova atualização, o descarregamento da atualização é iniciado. Depois de concluída a transferência, um aviso será exibido, premir o botão **OK** para concluir o processo de atualização do software e reiniciar a TV.

Modo de atualização e procura 3 AM

A sua TV procurará novas atualizações às 03:00 horas se a opção **Procura automática** estiver **Ativada** e se a TV estiver ligada a um sinal de antena ou à Internet. Se for encontrado um novo software e se for descarregado com sucesso, será instalado na próxima vez que ligar a TV.

Nota: Não desligar o cabo de alimentação enquanto o LED estiver a piscar durante o processo de reinicialização. Se a TV não conseguir ligar após a atualização, desligue-a, aguarde dois minutos e, em seguida, ligue-a novamente.

Todas as atualizações são controladas automaticamente. Se for efetuada uma busca manual e não for encontrado nenhum software, então esta é a versão atual.

Resolução de Problemas e Sugestões

A TV não liga

Certifique-se de que o cabo de alimentação esteja bem conectado a uma tomada de parede. Pressione o botão de energia na TV.

Imagem com pouca qualidade

- Verificar se tem a TV corretamente sintonizada.
- O nível de sinal fraco pode causar uma imagem distorcida. Deve verificar as ligações da antena.
- Verificar se introduziu a frequência de canal correta e se realizou a sintonização manual.

Sem imagem

- A TV não está a receber qualquer sinal. Certificar que foi selecionada a fonte correta.
- A antena está ligada corretamente?
- O cabo da antena está danificado?

- São usadas as fichas corretas para ligar a antena?
- Se tiver dúvidas, deve consultar o seu revendedor.

Nenhum som

- Verificar se o som da TV está silenciado. Premir o botão **Sem Som** ou aumentar o volume para verificar.
- O som poderá estar a sair apenas de uma coluna. Verificar as definições de equilíbrio no menu Som.

Controlo remoto - nenhum funcionamento

- As pilhas podem estar gastas. Substituir as pilhas.
- As pilhas devem estar inseridas incorretamente. Consultar a secção "Inserir as Pilhas no controlo remoto".

Sem sinal numa fonte de entrada

- É possível que nenhum dispositivo esteja ligado.
- Verificar os cabos AV e as ligações do seu dispositivo.
- Verificar se o dispositivo está ligado.

Gravação indisponível ()**

Para gravar um programa, deve em primeiro lugar ligar corretamente um dispositivo de memória USB à sua TV enquanto estiver desligada. Você deve então ligar a TV para ativar o recurso de gravação. Se não consegue gravar, verificar se o dispositivo de memória está corretamente formatado e se há espaço suficiente.

USB demasiado lento ()**

Se for apresentada uma mensagem "Velocidade de gravação do disco USB demasiado lenta para gravar" no ecrã no início de uma gravação, tente reiniciar a gravação. Se o erro persistir, é possível que o seu dispositivo de memória USB não esteja de acordo com os requisitos de velocidade. Tentar usar um dispositivo de memória USB diferente.

*(**) Se esta função for suportada pela sua TV*

Modos de Visualização Normais da Entrada do PC

A seguinte tabela é uma ilustração de alguns dos modos de visualização normais de vídeo. A sua TV poderá não suportar todas as resoluções.

Índice	Resolução	Frequência
1	640x480	60 Hz
2	800x600	56 Hz
3	800x600	60 Hz
4	1024x768	60 Hz
5	1024x768	66 Hz
6	1280x768	60 Hz
7	1280x960	60 Hz
8	1280x1024	60 Hz
9	1360x768	60 Hz
10	1400x1050	60 Hz
11	1600x1200	60 Hz
12	1920x1080	60 Hz

Compatibilidade do sinal AV e HDMI

Fonte	Sinais Suportados		Disponível
EXT (SCART)	PAL 50/60		O
	NTSC 60		O
	RGB 50		O
	RGB 60		O
AV lateral	PAL 50/60		O
	NTSC 60		O
PC/YPbPr	480i, 480P	60Hz	O
	576i, 576P	50Hz	O
	720P	50Hz,60Hz	O
	1080i	50Hz,60Hz	O
	1080P	50Hz,60Hz	O
HDMI	480i	60Hz	O
	480P	60Hz	O
	576i, 576P	50Hz	O
	720P	50Hz,60Hz	O
	1080i	50Hz,60Hz	O
	1080P	24Hz, 25Hz 30Hz, 50Hz, 60Hz	O

(X: Não disponível, O: Disponível)

Nalguns casos, um sinal na TV pode não ser exibido corretamente. O problema pode ser uma inconsistência com as normas do equipamento fonte (DVD, conversor, etc.). Se verificar este problema, contacte o seu fornecedor e o fabricante do equipamento de fonte.

Formatos de ficheiros suportados para o modo USB

Multimédia	Extensão	Formato	Notas
Vídeo	.mpg, .mpeg	MPEG1-2	MPEG1: 768x576 @ 30P, MPEG2:1920x1080 @ 30P
	.vob	MPEG2	1920x1080 @ 30P
	.mp4	MPEG4, Xvid, H.264	
	.mkv	H.264, MPEG4,VC-1	
	.avi	MPEG2, MPEG4, Xvid, H.264	
	.flv	H.264/VP6/ Sorenson	H.264/VP6: 1920x1080 @ 30P Sorenson: 352x288 @ 30P
	.mp4, .mov, .3gpp, .3gp, transmissão de transporte MPEG, .ts, .trp, .tp, .mkv	HEVC/H.265	1080P@60fps - 50Mbps
.3gp	MPEG4 , H.264	1920x1080 @ 30P	
Áudio	.mp3	MPEG1 Nível 2 e 3	Layer2: 32Kbps ~ 448Kbps (Velocidade transmissão dados) / 32kHz, 44.1kHz, 48kHz, 16kHz, 22.05kHz, 24kHz (Velocidade amostragem) Layer3: 32Kbps ~ 320Kbps (Velocidade transmissão dados) / 32kHz, 44.1kHz, 48kHz, 16kHz, 22.05kHz, 24kHz, 8kHz, 11.025kHz, 12kHz (Velocidade amostragem)
	(funciona apenas com ficheiros de vídeo)	AC3	32Kbps ~ 640Kbps (Velocidade transmissão dados) / 32kHz, 44.1kHz, 48kHz (Velocidade de amostragem)
		AAC	16Kbps ~ 576Kbps (Velocidade transmissão dados) / 48kHz, 44.1kHz, 32kHz, 24kHz, 22.05kHz, 16kHz, 12kHz, 11.025kHz, 8kHz (Velocidade amostragem)
		EAC3	32Kbps ~ 6Kbps (Velocidade transmissão dados) / 32kHz, 44.1kHz, 48kHz (Velocidade de amostragem)
		LPCM	Não assinado 8bit PCM, Assinado/Não Assinado 16bit PCM (grande/pequeno endian), 24bit PCM (grande endian), DVD LPCM 16/20/24bit (Velocidade transmissão dados) / 6kHz, 8kHz, 11.025kHz, 12kHz, 16kHz, 22.05kHz, 24kHz, 32kHz, 44.1kHz, 48kHz , 88.2kHz, 96kHz, 176.4kHz, 192kHz (Velocidade amostragem)
		IMA-ADPCM/ MS-ADPCM	384Kbps (Velocidade transmissão dados) / 8KHz ~ 48KHz (Velocidade de amostragem)
		LBR	32Kbps ~ 96Kbps (Velocidade transmissão dados) / 32kHz, 44.1kHz, 48kHz (Velocidade de amostragem)
Imagem	.jpeg	Linha de base	Resolução(LxA): 17000x10000
		Progressiva	Resolução(LxA): 4000x4000
	.bmp	-	Resolução(LxA): 5760x4096
Legendas	.sub, .srt	-	-

Resoluções DVI suportadas

Quando ligar dispositivos aos conectores da sua TV usando o cabo conversor DVI (cabo DVI para HDMI -não fornecido), pode consultar a seguinte informação de resolução.

	56Hz	60Hz	66Hz	70Hz	72Hz	75Hz
640x400				x		
640x480		x	x		x	x
800x600	x	x		x	x	x
832x624						x
1024x768		x	x	x	x	x
1152x864		x		x		x
1152x870						x
1280x768		x				x
1360x768		x				
1280x960		x				x
1280x1024		x				x
1400x1050		x				x
1440x900		x				x
1600x1200		x				
1680x1050		x				
1920x1080		x				

Pedimos desculpas por pequenas inconsistências nestas instruções devido a melhorias realizadas no equipamento.

Lieber Kunde.

Dieses Gerät entspricht den gültigen europäischen Direktiven und Normen bezüglich der elektromagnetischen Verträglichkeit und der elektrischen Sicherheit.

Der europäische Vertreter des Herstellers ist:

Vestel Germany GmbH

Parkring 6

85748 Garching b.München

Germany

Inhalt

Sicherheitsinformationen	2
Kennzeichnungen auf dem Gerät.....	3
Umweltinformationen.....	3
Zubehör im Lieferumfang	4
Standby-Meldungen	4
Anleitung zur Wandbefestigung. (je nach Modell) ...	5
Anleitung zur Wandbefestigung. (je nach Modell) ...	6
TV-Bedientasten & Betrieb	7
Einlegen der Batterien in die Fernbedienung	7
Netzanschluss	7
Anschluss der Antenne.....	7
Lizenzinformationen	8
Informationen zur Entsorgung	8
Fernbedienung	9
Anschlüsse	10
Ein-/Ausschalten.....	11
Erste Installation.....	11
Verwenden der Satellitenkanaltabellenfunktion.....	12
Medien Abspielen über USB-Eingang	13
USB-Aufzeichnung (**).....	13
Medienbrowser	14
CEC	15
Inhalt des Einstellungsmenüs.....	16
Allgemeine Bedienung.....	21
Verwendung der Programmliste	21
Einstellung der Kindersicherungseinstellungen.....	21
Elektronischer Programmführer.....	21
Softwareaktualisierung	22
Fehlerbehebung & Tipps	23
Typische Anzeigemodi für den PC-Eingang	24
AV- und HDMI-Signalkompatibilität.....	24
Beim USB Modus unterstützte Dateiformate.....	25
Unterstützte DVI-Auflösungen	26

	HINWEIS STROMSCHLAGEGFAHR NICHT OFFNEN	
HINWEIS: UM DAS RISIKO AUF EINEN ELEKTRISCHEN SCHOCK ZU REDUZIEREN, DEN DECKEL (ODER DAS RÜCKTEIL) NICHT ENTFERNEN IN DIESEM GERÄT BEFINDEN SICH KEINE TEILE, DIE VOM BENUTZER GEWARTET WERDEN KÖNNEN. WENDEN SIE SICH AN QUALIFIZIERTES SERVICEPERSONAL.		

In extremen Wetterbedingungen (Stürme, Blitzschlag) und wenn das TV-Gerät über einen langen Zeitraum nicht benutzt wird (im Urlaub) trennen Sie den das Gerät vom Netz

Der Netzstecker wird verwendet, um das TV-Gerät vom Netz zu trennen und muss daher stets gut zugänglich sein. Wenn das Gerät nicht vollständig vom Netz getrennt wird, wird es auch im Standby-Modus oder sogar im ausgeschalteten Zustand weiter Strom ziehen.

Hinweis: Für die entsprechenden Eigenschaften befolgen Sie bitte die Instruktionen auf dem Bildschirm.

Bitte lesen Sie diese Anleitung vollständig vor der Installation oder Inbetriebnahme durch.

⚠️ WARNUNG: Dieses Gerät ist nur zur Benutzung von Personen (einschl. Kindern) gedacht, die in der Lage (körperlich oder geistig) bzw. erfahren genug sind, mit dem Gerät unbeaufsichtigt umzugehen. Andernfalls sind solche Personen unter Aufsicht eines für ihre Sicherheit verantwortlichen Erwachsenen zu stellen.

- Dieses TV-Gerät ist für den Einsatz in einer Höhe von weniger als 2000 Metern über dem Meeresspiegel, an einem trockenen Standort und in Regionen mit gemäßigtem oder tropischem Klima vorgesehen.
- Das Gerät ist für den Einsatz im Haushalt und vergleichbare Nutzung vorgesehen, jedoch ist der Einsatz an öffentlichen Orten zulässig.
- Lassen Sie für Lüftungszwecke mindestens 5 cm Abstand um das TV-Gerät herum.
- Die Ventilation darf nicht durch Abdecken oder Verstellen der Ventilationsöffnungen durch Gegenstände wie Zeitungen, Tischdecken, Gardinen o.ä. behindert werden.
- Der Stecker des Stromkabels sollte leicht zugänglich sein. Stellen Sie keine Gegenstände auf das Netzkabel (weder das Gerät selbst, noch Möbel usw.), und klemmen Sie das Kabel nicht ein. Beschädigungen am Netzkabel/Netzstecker können zu Bränden oder Stromschlägen führen. Handhaben Sie das Netzkabel immer am Stecker, trennen Sie das TV-Gerät nicht durch Ziehen des Netzkabels vom Netz. Berühren Sie niemals das Netzkabel / den Stecker mit nassen Händen, da dies einen



Kurzschluss oder elektrischen Schlag verursachen kann. Machen Sie niemals Knoten in das Netzkabel, und binden Sie es nie mit anderen Kabeln zusammen. Wenn es beschädigt ist, muss das Kabel ersetzt werden. Diese Arbeit darf ausschließlich durch eine qualifizierte Fachkraft ausgeführt werden.

- Setzen Sie das TV-Gerät möglichst keinen tropfenden oder spritzenden Flüssigkeiten aus, und stellen Sie keine mit Flüssigkeiten gefüllte Objekte, wie z. B. Vasen, Tassen usw. auf dem bzw. oberhalb (z. B. in Regalfächern darüber) des TV-Geräts ab.
- Setzen Sie das TV-Gerät nicht direkter Sonneneinstrahlung aus, und stellen Sie keine offenen Flammen (wie z. B. erleuchtete Kerzen) auf oder neben das TV-Gerät.
- Stellen Sie keine Hitzequellen, wie z. B. Elektroheizer, Radiatoren usw. in die unmittelbare Nähe des Geräts.
- Stellen Sie das TV-Gerät nicht auf dem Fußboden oder geneigte Unterlagen.
- Um Erstickungsgefahr zu vermeiden, müssen Sie Kunststoffütten aus der Reichweite von Säuglingen, Kindern und Haustieren halten.
- Befestigen Sie den Ständer sorgfältig am TV-Gerät Sollten der Ständer mit Schrauben geliefert worden sein, müssen Sie die Schrauben fest nachziehen, um das TV-Gerät vor dem Kippen zu bewahren. Ziehen Sie die Schrauben nicht zu fest und montieren Sie die Gummistopfen vorschriftsmäßig.
- Entsorgen Sie die Batterien niemals im offenen Feuer oder zusammen mit gefährlichen bzw. entflammaren Stoffen.

WARNUNG - Batterien dürfen nicht zu großer Hitze, wie direkter Sonneneinstrahlung, Feuer oder Vergleichbarem, ausgesetzt werden.

- Zu hoher Schalldruck oder zu hohe Lautstärken von Kopf- oder Ohrhörern können zu Gehörschäden führen.

VOR ALLEM ABER lassen Sie NIEMALS zu, dass jemand, insbesondere Kinder, gegen den Bildschirm drückt oder dagegen schlägt oder irgendwelche Gegenstände in Löcher, Schlitze oder andere Öffnungen in der Abdeckung steckt.

 Vorsicht	Schweres oder tödliches Verletzungsrisiko
 Gefahr eines Stromschlags	Gefährliches Spannungsrisiko
 Wartung	Wichtige Wartungskomponente

Kennzeichnungen auf dem Gerät

Die folgenden Symbole werden auf dem Gerät als Kennzeichnungen für Einschränkungen und Vorsichtsmaßnahmen sowie Sicherheitshinweise verwendet. Jede Kennzeichnung ist dann zu beachten, wenn diese auf dem Gerät angebracht worden ist. Beachten Sie diese Informationen aus Sicherheitsgründen.



Gerät der Schutzklasse II: Dieses Gerät ist so gebaut, dass es keinen Schutzleiter (elektrische Erdung) für die Verbindung zum Stromnetz erfordert.



Lebensgefährdende Klemme: Die markierte(n) Klemme(n) ist/sind im normalen Betriebszustand lebensgefährdend.



Vorsicht. Bitte beachten Sie die Bedienungsanleitung: Der markierte Bereich bzw. die markierten Bereiche enthalten durch den Benutzer auszutauschende Knopfzellenbatterien.



Gerät der Laserklasse 1: Dieses Gerät enthält eine Laserquelle der Klasse 1, die unter vernünftigerweise vorhersehbaren Betriebsbedingungen ungefährlich ist.

WARNUNG!

Batterien dürfen nicht verschluckt werden, es besteht chemische Verätzungsgefahr.

Dieses Gerät bzw. das zum Gerät mitgelieferte Zubehör enthält möglicherweise eine Knopfzellebatterie. Wenn die Knopfzellenbatterie verschluckt wird, führt dies innerhalb 2 Stunden zu schweren internen Verätzungen mit möglicher Todesfolge.

Halten Sie gebrauchte und neue Batterien von Kindern fern.

Wenn das Batteriefach nicht sicher geschlossen ist, stoppen Sie die Verwendung des Geräts und halten Sie Kinder fern.

Falls Sie den Verdacht haben, dass Batterien verschluckt wurden oder in irgendeinen Körperteil platziert wurde, suchen Sie sofort medizinische Hilfe auf.

Stellen Sie das TV-Gerät niemals auf eine instabile oder geneigte Unterlage. Andernfalls könnte das TV-Gerät umfallen und dabei ernste Verletzungen mit möglicher Todesfolge verursachen. Viele Verletzungen, insbesondere bei Kindern, können vermieden werden, wenn die folgenden einfachen Vorsichtsmaßnahmen getroffen werden;

- Verwenden Sie nur vom Hersteller des TV-Geräts empfohlene TV-Möbel oder Standfüße.

- Verwenden Sie nur Möbelstücke, die das Gewicht des TV-Geräts sicher tragen können.
- Stellen Sie sicher, dass das TV-Gerät nicht über die Ränder des Möbelstücks hinausragt.
- Stellen Sie das TV-Gerät nicht auf hohe Möbelstücke (z. B. Regale oder Bücherregale), ohne das Möbelstück selbst und das TV-Gerät an einem sicheren Halt abzustützen.
- Stellen Sie das TV-Gerät nicht auf Textilien oder andere Materialien zwischen dem TV-Gerät und dem Möbelstück.
- Klären Sie Ihre Kinder darüber auf, dass es gefährlich ist, auf hohe Möbelstücke zu klettern, um das TV-Gerät oder die Fernbedienung zu erreichen. Wenn Sie Ihr vorhandenes TV-Gerät weiterhin nutzen und an einen neuen Platz stellen, sind die gleichen Vorsichtsmaßnahmen zu beachten.

Der Anschluss von Geräten, die über die Netzverbindung oder andere Geräte an die Schutzerdung des Gebäudes angeschlossen sind, über Koaxialkabel an ein TV-Verteilersystem kann unter Umständen eine mögliche Feuergefahr darstellen. Eine Verbindung über einen Kabelverteilersystem ist nur dann zulässig, wenn die Vorrichtung eine Isolierung unterhalb eines gewissen Frequenzbereichs liefert (Galvanische Isolation)

WARNHINWEISE ZUR WANDMONTAGE

- Lesen Sie sich die Bedienungsanleitung durch, bevor Sie das Gerät an der Wand befestigen.
- Das Set für Wandbefestigung ist optional. Sie können es bei Ihrem lokalen Händler kaufen, falls es nicht dem Gerät gekauft wurde.
- Installieren Sie das TV-Gerät nicht an der Decke oder einer geneigten Wand.
- Verwenden Sie für die Wandmontage nur die dazu vorgesehenen Schrauben und Zubehörteile
- Ziehen Sie die Schrauben zu Wandmontage fest nach, um das TV-Gerät vor dem Herabfallen zu bewahren. Ziehen Sie die Schrauben nicht zu stark an.

Umweltinformationen

Bei der Entwicklung dieses Fernsehgeräts wurde auf eine umweltfreundliche Funktionsweise Wert gelegt. Um den Energieverbrauch zu senken, gehen Sie wie folgt vor:

Wenn Sie die **Energiespar**-Option auf **Minimum**, **Medium**, **Maximum** oder **Auto** einstellen, wird das TV-Gerät seinen Energieverbrauch unverzüglich entsprechend anpassen. Wenn Sie das **Backlight** auf

einen festen Wert wie **Benutzerdefiniert** stellen und das **Backlight** (angesiedelt unter den **Energiespar-Einstellungen**) mit Hilfe der Links- oder Rechts-Taste der Fernbedienung manuell anpassen möchten. Stellen Sie diese Einstellung zum Abschalten auf **Aus**.

Hinweis: Die verfügbaren **Energiespar-Optionen** können abhängig vom gewählten **Modus im System>Bild-Menü** variieren.

Die **Energiespar-Einstellungen** finden sich im **System>Bild-Menü**. Ist dies nicht der Fall, können die Einstellungen nicht geändert werden.

Wenn die rechte Taste und linke Taste nacheinander gedrückt wird, wird die „**Der Bildschirm wird sich in 15 Sekunden ausschalten.**“ Meldung auf dem Bildschirm angezeigt. Wählen Sie **Fortfahren** und drücken Sie **OK**, um den Bildschirm umgehend auszuschalten. Wenn Sie keine Taste drücken, wird der Bildschirm nach 15 Sekunden ausgeschaltet. Drücken Sie eine beliebige Taste auf der Fernbedienung oder auf dem TV-Gerät, um den Bildschirm wieder einzuschalten.

Hinweis: Die **Bildschirm Aus-Option** ist nicht verfügbar, wenn der **Modus auf Spielen** gestellt ist.

Schalten Sie das Gerät aus oder ziehen Sie den Netzstecker, wenn das TV-Gerät nicht verwendet wird. Dies wird auch den Energieverbrauch reduzieren.

WARNUNG

Stellen Sie niemals Kerzen oder andere offene Flammen auf oder neben dem TV-Gerät ab.



Zubehör im Lieferumfang

- Fernbedienung
- Batterien: 2 x AAA
- Handbuch
- Seitliches AV-Verbindungskabel (**)

(**) Nur begrenzte Modelle

Standby-Meldungen

Wenn das Fernsehgerät für 3 Minuten kein Eingangssignal (z.B. von einer Antenne oder HDMI-Quelle) empfängt, geht das TV-Gerät auf Standby. Wenn Sie als nächstes das Fernsehgerät einschalten, wird die folgende Meldung angezeigt: „**Das TV-Gerät hat sich automatisch in den Standby-Modus geschaltet, weil für längere Zeit kein Signal vorhanden war.**“

Die **automatische TV-Auschoption** (im Menü **Einstellungen>System>Mehr**) kann als Standard auf einen Wert zwischen 1 und 8 Stunden eingestellt werden. Wenn diese Einstellung nicht auf **Aus** gesetzt wurde und das TV-Gerät während der festgelegten Zeitspanne weiterhin eingeschaltet und zugleich nicht weiter bedient wird, schaltet das Gerät sich nach Ablauf dieser Frist in den Standby-Modus. Wenn Sie als nächstes das Fernsehgerät einschalten, wird die folgende Meldung angezeigt: „**Das TV-Gerät schaltet automatisch in den Standby-Modus, weil für längere Zeit keine Bedienung erfolgte.**“ Bevor das Fernsehgerät in den Standby-Modus wechselt, wird ein Dialogfenster angezeigt. Wenn Sie keine Taste drücken, schaltet das Fernsehgerät nach einer Wartezeit von ca. 5 Minuten in den Standby-Modus. Sie können **Ja** markieren und **OK** drücken, um das Fernsehgerät sofort in den Standby-Modus zu schalten. Wenn Sie **Nein** markieren und **OK** drücken, bleibt das Fernsehgerät eingeschaltet. In diesem Dialogfeld können Sie auch die automatische **TV-AUS-**Funktion deaktivieren. Markieren Sie **Deaktivieren** und drücken Sie **OK**. Das Fernsehgerät bleibt eingeschaltet und die Funktion wird abgebrochen. Sie können diese Funktion erneut aktivieren, indem Sie im Menü **Einstellungen>System>Mehr** die Einstellung der Option **Auto TV OFF** ändern.

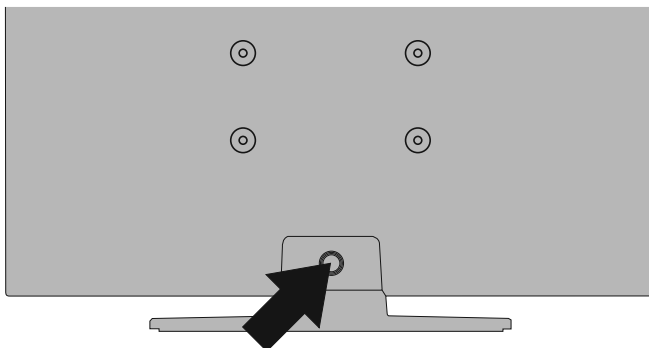
Die Wandmontage des TV-Gerätes

Das TV-Gerät kann mit einem separat gelieferten **MXX*X** mm(*) VESA-Montage-Kit an eine Wand montiert werden. Entfernen Sie den Standfuß wie abgebildet. Montieren Sie das TV-Gerät entsprechend den Anweisungen, die mit dem Kit mitgeliefert wurden. Hüten Sie sich vor elektrischen Kabeln, Gas- und Wasserleitungen in der Wand. Im Zweifelsfall wenden Sie sich bitte an einen qualifizierten Installateur. Das Gewinde der Schraube darf die **X** mm(*) im TV-Gerät nicht überschreiten. Kontaktieren Sie den Händler, bei dem Sie das Produkt gekauft haben über Informationen, wo Sie den VESA-Kit erwerben können.

(*) *Lesen Sie dazu bitte die zusätzliche Seite über die korrekte VESA-Maße sowie die für die Montage geeigneten Schraube*

Entfernung des Untergrund

- Um den Standfuß zu entfernen, schützen Sie den Bildschirm und legen Sie das TV-Gerät flach auf sein Gesicht auf einen stabilen Tisch mit dem Standfuß über den Rand hängend. Drücken Sie die Taste/n, um die Verriegelung/en, mit denen der Ständer am TV-Gerät befestigt ist, zu lösen. Entfernen Sie den Ständer durch das Abziehen vom TV-Gerät.



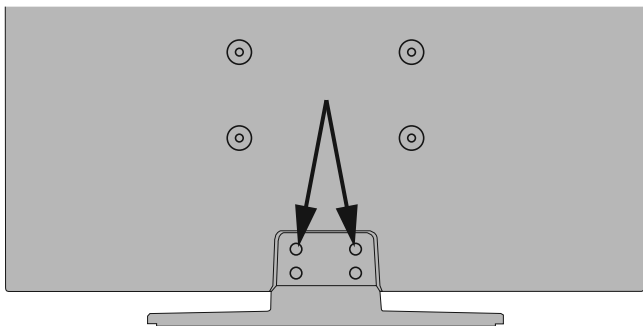
Die Wandmontage des TV-Gerätes

Das TV-Gerät kann mit einem separat gelieferten $MX \times X$ mm(*) VESA-Montage-Kit an eine Wand montiert (*) werden. Entfernen Sie den Standfuß wie abgebildet. Montieren Sie das TV-Gerät entsprechend den Anweisungen, die mit dem Kit mitgeliefert wurden. Hüten Sie sich vor elektrischen Kabeln, Gas- und Wasserleitungen in der Wand. Im Zweifelsfall wenden Sie sich bitte an einen qualifizierten Installateur. Das Gewinde der Schraube darf die X mm (*) im TV-Gerät nicht überschreiten. Kontaktieren Sie den Händler, bei dem Sie das Produkt gekauft haben über Informationen, wo Sie den VESA-Kit erwerben können.

(*) Lesen Sie dazu bitte die zusätzliche Seite über die korrekte VESA-Maße sowie die für die Montage geeigneten Schrauben.

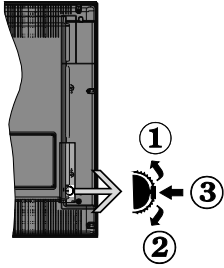
Entfernung des Untergrund

- Um den Standfuß zu entfernen, schützen Sie den Bildschirm und legen Sie das TV-Gerät flach auf sein Gesicht auf einen stabilen Tisch mit dem Standfuß über den Rand hängend. Entfernen Sie die Schrauben, die den Ständer mit dem TV-Gerät verbinden.



-oder auch-





1. Nach oben
2. Nach unten
3. Lautstärke / Info / Quellenliste-Auswahl und Standby-Betrieb-Ein-Schalter

Der Kontrol-Schalter ermöglicht Ihnen die Lautstärke / Programme / Quellen und Standby-Ein-Funktionen des Fernsehers zu steuern.

Um die Lautstärke zu ändern: Zum Erhöhen der Lautstärke schieben Sie den Knopf nach oben. Senken Sie die Lautstärke durch Drücken der Taste nach unten.

Um den Kanal zu wechseln: Drücken Sie die Mitte der Taste, das Informationen- Banner wird dann auf dem Bildschirm erscheinen. Sie können jetzt durch die gespeicherten Kanäle scrollen, indem Sie den Scrollknopf nach oben oder nach drücken.

Um die Signalquelle zu ändern: Drücken Sie zwei Mal auf die Mitte (insgesamt zum zweiten Mal) des Knopfs und der Signalquellen-Bildschirm erscheint. Durch das rauf- und runterdrehen des Rades können Sie nun die Quelle ändern.

Das TV-Gerät ausschalten: Drücken Sie die Mitte des Rädchen für ein paar Sekunden, bis der Fernseher in den Standby-Modus versetzt wird.

Das TV-Gerät einschalten: Drücken Sie die Mitte der Taste, und das TV-Gerät schaltet sich ein.

Hinweise:

Wenn Sie das Fernsehgerät ausschalten, beginnt der Zyklus anschließend wieder mit der Einstellung der Lautstärke.

Hauptmenü-OSD kann nicht über die Steuertaste aufgerufen werden.

Steuerung über die Fernbedienung

Drücken Sie die **Menu**-Taste auf der Fernbedienung, um den Hauptmenübildschirm aufzurufen. Verwenden Sie die Navigationstasten und die **OK**-Taste zum Navigieren und Einstellen. Drücken Sie die **Return/Back**-Taste bzw. die **Menu**-Taste, um einen Menü-Bildschirm zu verlassen.

Eingangsauswahl

Sobald Sie ein externes System an Ihr Gerät angeschlossen haben, können Sie zwischen den verschiedenen Eingangsquellen schalten. Drücken Sie auf Ihrer Fernbedienung hintereinander die **Quelle**-Taste, um die verschiedenen Signalquellen auszuwählen.

Kanäle wechseln und Lautstärke ändern

Mit den Tasten **Programm +/-** und **Volumen +/-** der Fernbedienung können Sie die Programme wechseln und die Lautstärke anpassen.

Einlegen der Batterien in die Fernbedienung

Entfernen Sie die hintere Abdeckung Ihrer Fernbedienung, um das Batteriefach zu öffnen. Legen Sie zwei **AAA**-Batterien ein. Vergewissern Sie sich, dass die (+) und (-) Zeichen sich einander entsprechen (korrekte Polarität). Verwenden Sie niemals alte und neue Batterien zusammen. Ersetzen Sie diese ausschließlich durch solche des gleichen oder eines gleichwertigen Typs. Setzen Sie die Abdeckung wieder auf.

Eine Meldung auf dem Bildschirm wird angezeigt, wenn die Batterien fast leer sind und müssen ersetzt werden. Beachten Sie, dass die Leistung der Fernbedienung beeinträchtigt sein kann, wenn die Batterien schwach sind.

Batterien dürfen niemals zu großer Hitze wie direkter Sonneneinstrahlung, Feuer od. dgl. ausgesetzt werden.

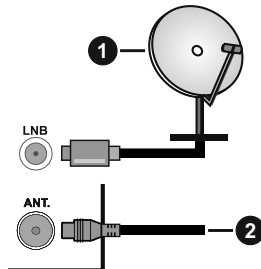
Netzanschluss

WICHTIG: Das TV-Gerät ist nur für den Betrieb mit 220-240V Wechselstromquelle mit 50 Hz ausgelegt. Geben Sie Ihrem Gerät nach dem Auspacken genug Zeit, sich der Raumtemperatur der Umgebung anzupassen, bevor Sie es einstecken. Stecken Sie das Netzkabel in eine Netzsteckdose.

Anschluss der Antenne

Schließen Sie die Antenne oder den Kabel-TV-Stecker an die **ANTENNENEINGANG (ANT)**-Buchse oder den Satellitenstecker an die **SATELLITENEINGANG (LNB)**-Buchse auf der Rückseite des TV-Gerätes.

Rückseite TV-Gerät



1. Satellit
2. Antenne oder Kabel



Wenn Sie ein externes Gerät an das Fernsehgerät anschließen wollen, vergewissern Sie sich, dass sowohl der Fernseher als auch das externe Gerät ausgeschaltet sind. Nachdem Sie alle Geräte angeschlossen haben können Sie die Geräte wieder anschalten.

Lizenzinformationen

Die Begriffe HDMI und HDMI High Definition Multimedia Interface und das HDMI-Logo sind Warenzeichen oder eingetragene Warenzeichen von HDMI Licensing LLC in den Vereinigten Staaten und anderen Ländern.



Hergestellt unter der Lizenz der Dolby Laboratories. Dolby, Dolby Audio und das Doppel-D-Symbol sind Warenzeichen der Dolby Laboratories.



Das "CI Plus" -Logo ist eine Marke von CI Plus LLP. DVB ist ein eingetragenes Warenzeichen des DVB-Project.



Dieses Produkt wird ausschließlich von VESTEL Ticaret A.Ş hergestellt und vertrieben bzw. unterliegt dessen Gewährleistungsgarantie. Die Wartung darf nur über durch den Hersteller benannte Kundendienstunternehmen erfolgen. „JVC“ ist ein Markenzeichen der JVC KENWOOD Corporation, das durch solche Unternehmen in Lizenz verwendet wird.“



Informationen zur Entsorgung

[Europäische Union]

Dieses Symbol zeigt an, dass damit markierte elektrische oder elektronische Geräte bzw. Batterien am Ende ihrer Nutzungsdauer nicht als normaler Haushaltsmüll entsorgt werden dürfen. Stattdessen müssen diese Produkte an einer geeigneten Sammelstelle für die Wiederverwertung von elektrischen und elektronischen Geräten zur richtigen Behandlung, Wiedergewinnung und Wiederverwertung in Übereinstimmung mit den gesetzlichen Regelungen und den EU-Richtlinien 2012/19/EU und 2013/56/EU abgegeben werden.

Indem Sie diese Produkte richtig entsorgen, helfen Sie dabei, natürliche Ressourcen zu schonen und mögliche negative Auswirkungen auf die Umwelt und Gesundheit zu vermeiden, die andernfalls durch unsachgemäße Entsorgung dieser Produkte entstehen könnten.

Für detailliertere Informationen über die Wiederverwertung dieser Produkte kontaktieren Sie bitte die lokalen Behörden, die Abfallentsorgungsstelle oder das Geschäft, in dem Sie das Produkt gekauft haben.

Je nach den bei Ihnen gültigen gesetzlichen Regelungen kann es sein, dass unsachgemäße Entsorgung dieses Produkts unter Strafe steht.

(Gewerbliche Nutzer)

Wenn Sie dieses Produkt entsorgen möchten, wenden Sie sich bitte an Ihren Lieferanten und prüfen Sie die Geschäftsbedingungen des Kaufvertrags.

[Andere Länder außerhalb der Europäischen Union]

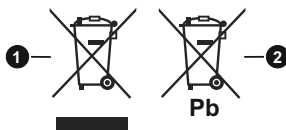
Diese Symbole gelten nur innerhalb der Europäischen Union.

Für Informationen zu Entsorgung und Wiederverwertung wenden Sie sich bitte an die lokalen Behörden.

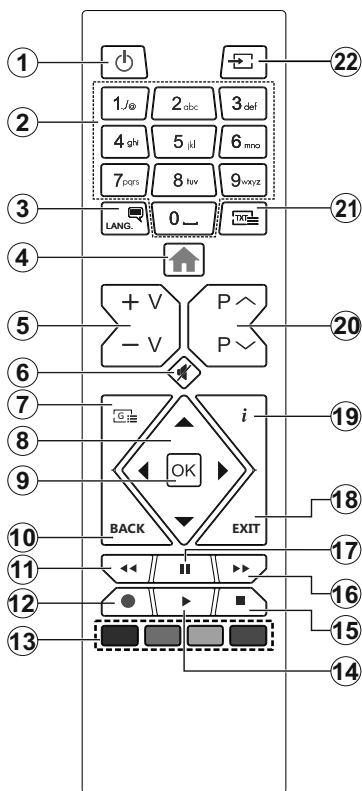
Bitte bringen Sie das Gerät und die Verpackung zur Entsorgung bzw. Wiederverwertung in die lokale Sammelstelle.

An einigen Sammelstellen können Sie Altgeräte kostenlos abgeben.

Hinweis: Das unten abgebildete Pb-Symbol für Akkus zeigt an, dass dieser Akku Blei enthält.



1. Produkte
2. Batterie



Teletext-Dienste

Drücken Sie zum Öffnen die **Text**-Taste. Drücken Sie erneut, um den Misch-Modus einzuschalten, der es Ihnen ermöglicht die Teletext-Seite und die Fernsehendung gleichzeitig zu sehen. Drücken Sie nochmals diese Taste, um den Modus wieder zu verlassen. Sofern vorhanden, werden die Abschnitte einer Teletextseite farbcodiert und können dann durch Drücken der entsprechenden Farbtaste ausgewählt werden. Folgen Sie den auf dem Bildschirm angezeigten Anweisungen.

Digitaler Teletext

Drücken Sie die **Text**-Taste, um die digitalen Teletext-Informationen anzuzeigen. Steuern Sie diese Information über die Farbtasten, die Cursorstasten und die **OK**-Taste. Die Bedienfunktion kann je nach Inhalt des digitalen Teletexts unterschiedlich sein. Folgen Sie den Anweisungen, die auf dem Bildschirm des digitalen Teletexts angezeigt werden. Wenn Sie wieder auf die **Text**-Taste drücken, schaltet das TV-Gerät auf normalen Fernsehbetrieb zurück.

- Standby:** Schaltet des Fernsehgerät Ein / Aus
- Nummerntasten:** Wechselt den Kanal, gibt eine Nummer oder einen Buchstaben in das Textfeld auf dem Bildschirm ein.
- Sprache:** Schaltet zwischen den Tonmodi (analoges Fernsehen) um, zeigt und ändert die Audio- / Untertitelsprache und schaltet die Untertitel ein oder aus (digitales Fernsehen, wo verfügbar)
- Menü:** Zeigt das TV-Menü
- Lautstärke +/-**
- Stummschaltung:** Schaltet die Lautstärke des Fernsehgeräts ganz aus
- Guide:** Zeigt den Elektronischer Programmführer
- Navigationstasten:** Hilft beim Navigieren durch Menüs, Inhalt usw. und zeigt die Unterseiten im TXT-Modus an, wenn sie nach rechts oder links gedrückt werden
- OK:** Bestätigt Benutzerauswahl, hält die Seite (im TXT-Modus), zeigt das Menü **Kanäle** an (DTV-Modus)
- Zurückkehren/Rücklauf:** Kehrt zum vorherigen Bildschirm zurück, öffnet die Index-Seite (im TXT-Modus)
- Zurückspulen:** Bewegt Einzelbilder rückwärts in Medien wie Filme
- Aufnahme:** Nimmt Programme auf (**)
- Farbtasten:** Folgen Sie der Anleitung zu den Farbtasten auf dem Bildschirm
- Wiedergeben:** Beginnt das Abspielen von ausgewählten Media
- Stopp:** Stoppt die gespielten Medien
- Schneller Vorlauf** Bewegt Einzelbilder vorwärts in Medien wie Filme
- Pause:** Hält die Mediawiedergabe an (Pause), startet Timeshift-Aufnahme (**)
- Verlassen:** Schließt sich und verlässt angezeigte Menüs oder kehrt zum vorherigen Bildschirm zurück
- Info:** Zeigt Informationen über auf dem Bildschirm gezeigte Inhalte, zeigt versteckte Informationen (reveal- im TXT-Modus)
- Programm +/-**
- Text:** Zeigt Teletext an (sofern verfügbar), erneut drücken, um den Videotext über das normale Fernsehbild (Mix) zu überlagern
- Quelle:** Zeigt alle verfügbaren Sender-und Inhalt-Quellen

(**) Falls diese Funktion von Ihrem TV-Gerät unterstützt wird.

Fußnote:

Die roten, grünen, blauen und gelben Tasten haben mehrere Funktionen; bitte befolgen Sie die Anweisungen auf dem Bildschirm und die jeweiligen Anleitungen im Handbuch.

Anschlüsse

Stecker	Typ	Kabel	Gerät
	SCART-Anschluss (Rückseite)		
	VGA-Anschluss (Rückseite)		
SEITEN-AV(**)	PC/YpBPr Audio Anschluss (seitlich)	 YpBPr/PC Audio-Kabel	
SEITEN-AV(**)	PC/YpBPr Audio Anschluss (seitlich)	 Audio/Video-Anschlusskabel (Seite) YpBPr/PC Audio-Kabel	
	HDMI-Anschluss (Rückseite)		
SPDIF(**)	SPDIF Anschluss (optischer Ausgang) (Rückseite)		
SPDIF(**)	SPDIF-Anschluss (koaxialer Ausgang) (Rückseite)		
SEITEN-AV(**)	Seiten-AV (Audio/ Video)-Anschluss (seitlich)	 AV-Kabel	
SEITEN-AV(**)	Seiten-AV (Audio/ Video)-Anschluss (seitlich)	 Audio/Video-Anschlusskabel (Seite) Audio-/Video-Kabel	
	Kopfhörer-Anschluss (Seite)		
YPBPR	YpBPr-Video-Anschluss (Rückseite)	 PC-YpBPr-Verbindungskabel	
	USB-Anschluss (seitlich)		
	CI-Anschluss (seitlich)		

HINWEIS: Wenn Sie ein Gerät über YpBPr oder den seitlichen AV-Eingang anschließen, müssen Sie die mitgelieferten Anschlusskabel benutzen, um die Verbindung zu aktivieren. Siehe die Abbildung auf der linken Seite. | Um über den VGA-Eingang ein YpBPr Signal empfangen zu können, müssen Sie ein YpBPr-zu-VGA-Kabel verwenden. | Sie können VGA und YpBPr nicht gleichzeitig verwenden. | UM PC/YpBPr-Audio zu aktivieren, benötigen Sie die seitlichen Audio-Eingänge sowie eine YpBPr/PC-Audiokabel für die Herstellung der Audio-Verbindung. | Wenn eine externes Gerät über die SCART-Buchse angeschlossen wird, schaltet das TV-Gerät automatisch in den AV-Modus. | Während des Empfangs von DTV Kanälen (Mpeg4 H.264) oder im Mediabrowser-Modus ist keine Ausgabe über die SCART-Buchse möglich. | Bei Verwendung des Wandmontage-Kits (erhältlich bei verschiedenen Drittanbietern, falls nicht mitgeliefert), empfehlen wir Ihnen, bevor Sie das TV-Gerät an die Wand montieren, alle Kabel an die Rückseite des TV-Gerätes anzuschließen. | Sie dürfen nur dann das CI-Modul einsetzen oder herausnehmen, wenn das TV-Gerät ABGESCHALTET ist. Für die genaue Einstellung verweisen wir auf das Handbuch zum Modul. | Jeder USB-Eingang Ihres TV-Gerätes unterstützt Geräte bis zu 500mA. Ein Anschluss von Geräten, deren Wert mehr als 500mA beträgt, kann zu Schäden am Fernseher führen. Beim Anschluss eines HDMI-Kabels an Ihr TV-Gerät, dürfen Sie nur ein geschirmtes HDMI-Kabel verwenden, um eine ausreichende Immunität gegen parasitäre Frequenzstrahlung zu gewährleisten.



Wenn Sie ein externes Gerät an das Fernsehgerät anschließen wollen, vergewissern Sie sich, dass sowohl der Fernseher als auch das externe Gerät ausgeschaltet sind. Nachdem Sie alle Geräte angeschlossen haben können Sie die Geräte wieder anschalten.

(**) Falls diese Funktion von Ihrem TV-Gerät unterstützt wird.

Ein-/Ausschalten

Um das TV-Gerät einzuschalten

Verbinden Sie das Netzkabel mit einer Stromquelle wie z.B. einer Wandsteckdose (220-240V Wechselstrom, 50 Hz).

Um das TV-Gerät aus dem Standby einzuschalten:

- Drücken Sie entweder die **Standby**-Taste, **Programme +/-** oder eine Zifferntaste auf der Fernbedienung.
- Drücken Sie die Mitte der seitlichen Funktionstaste, und das TV-Gerät schaltet sich ein.

Um das TV-Gerät auszuschalten

Um das Fernsehgerät in den Standby-Modus zu schalten, drücken Sie entweder auf die **Standby**-Taste der Fernbedienung oder halten Sie die seitliche Funktionstaste am Fernsehgerät für einige Sekunden gedrückt.

Ziehen Sie den Netzstecker, um das TV-Gerät ganz auszuschalten.

Hinweis: Wenn das TV-Gerät im Standby-Modus ist, kann die Standby-LED blinken um anzuzeigen, dass Funktionen wie Standby-Suche, Over-Air-Softwareaktualisierung oder Timer eingeschaltet sind. Die LED kann auch blinken, wenn Sie das TV-Gerät aus dem Standby-Modus einschalten.

Erste Installation

Nach dem Einschalten zum ersten Mal, erscheint das "Sprachauswahl"-Menü. Wählen Sie die gewünschte Sprache und drücken Sie **OK**. Stellen Sie in den folgenden Schritten der Installationsanleitung Ihre Einstellungen mit den Richtungstasten und der **OK**-Taste ein.

Auf dem zweiten Bildschirm legen Sie Ihre Ländereinstellung fest. Je nach eingestellter Länderauswahl werden Sie möglicherweise an dieser Stelle aufgefordert, eine PIN einzurichten und zu bestätigen. Die ausgewählte PIN-Nummer darf nicht 0000 lauten. Wenn Sie aufgefordert werden, müssen Sie später eine PIN für jede Menübedienung eingeben.

Hinweis: M7()Betriebertyp wird je nach Sprach- und Landauswahl, die Sie bei der Erstinstallation gewählt haben definiert.*

() M7 ist ein digitaler Satelliten-Service-Provider.*

Sie können die Option **Ladenmodus** im nächsten Schritt aktivieren. Diese Option wird die Einstellungen Ihres TV-Gerätes für die Aufstellung in Geschäften konfigurieren, und in Abhängigkeit von jeweiligen TV-Modellen werden die unterstützten Funktionen des TV-Gerätes am oberen Bildschirmrand als Banner-Information angezeigt. Diese Option ist nur zur Verwendung in Geschäften gedacht. Es wird empfohlen für die Verwendung zu Hause den **Home Modus** auszuwählen. Diese Option ist in **Einstellungen>System>Sonstige** verfügbar und

kann später ein- bzw. ausgeschaltet werden. Treffen Sie Ihre Auswahl und drücken Sie **OK**, um fortzufahren.

Auf dem nächsten Bildschirm können Sie die zu durchsuchenden Übertragungsarten einstellen, die Einstellungen für die verschlüsselte Sendersuche und die Zeitzone (abhängig von der Länderauswahl) festlegen. Zusätzlich können Sie einen Sendertyp als Ihren Favoriten einstellen. Dem ausgewählten Sendertyp wird für den Suchvorgang Priorität gegeben und die entsprechenden Sender werden am Anfang der Senderliste aufgeführt. Drücken Sie nach dem Abschluss des Vorgangs markieren Sie **Next** drücken Sie **OK**, um fortzufahren.

Über die Auswahl der Übertragungsart

Um eine Suchoption für den Übertragungsart zu aktivieren, markieren Sie ihn und drücken Sie **OK**. Das Kontrollkästchen neben der ausgewählten Option wird aktiviert. Um die Suchoption auszuschalten, deaktivieren Sie das Kontrollkästchen, indem Sie **OK** drücken, nachdem Sie den Fokus auf die gewünschte Broadcast-Option gesetzt haben.

Digitalantenne: Wenn die Suchoption **Antenne** eingestellt wurde, sucht das TV-Gerät nach digitalen terrestrischen Sendern, sobald die Ersteinstellungen vorgenommen worden sind.

Digitalkabel: Wenn die Suchoption **Kabel** eingestellt wurde, sucht das TV-Gerät nach digitalen Kabelsendern, sobald die Ersteinstellungen vorgenommen worden sind. Bevor Sie mit der Suche beginnen, wird eine Meldung angezeigt, in der Sie gefragt werden, ob Sie eine Kabelnetzwerksuche durchführen möchten. Wenn Sie **Ja** auswählen und **OK** drücken, können Sie **Netzwerk** auswählen oder auf dem nächsten Bildschirm Werte wie **Frequenz**, **Netzwerk-ID** und **Suchschritt** einstellen. Wenn Sie **Nein** wählen und **OK** drücken, können Sie **Frequenz starten**, **Frequenz stoppen** und **Suchschritt** auf dem nächsten Bildschirm einstellen.. Wenn Sie fertig sind, markieren Sie **Next** und drücken Sie **OK**, um fortzufahren.

Hinweis: Die Suchdauer ändert sich entsprechend den jeweils ausgewählten Suchschritten.

Satellit: Wenn die Suchoption **Satellit** eingestellt wurde, sucht das TV-Gerät nach digitalen Satellitensendern, sobald die Ersteinstellungen vorgenommen worden sind. Vor dem Ausführen der Satellitensuche müssen einige Einstellungen vorgenommen werden. Ein Menü wird angezeigt, in dem Sie eine **M7 oder Fransat**-Betrieberrinstallation oder eine Standardinstallation auswählen und diese starten können. Um eine M7-Betrieberrinstallation zu starten, stellen Sie den **Installationstyp** auf **Betreiber** und für den **Satellitenbetreiber** den jeweiligen M7-Betreiber ein. Markieren Sie dann **Bevorzugter Suchlauf**, stellen Sie diesen als **Automatischer Sendersuchlauf** ein, und drücken Sie **OK**, um die

automatische Suche zu starten. Diese Optionen können je nach **Sprach-** und **Landauswahl**, die Sie bei vorherigen Schritten der Erstinstallation gewählt haben, voreinstellt werden. Sie können aufgefordert werden, **HD/SD-** oder länderspezifische Kanallisten entsprechend Ihrem M7-Betreiber-Typ auszuwählen. Wählen Sie eine und drücken Sie **OK** um fortzufahren. Warten Sie bis die Suche beendet ist. Nun ist die Liste installiert.

Wenn Sie eine M7-Betreiberinstallation ausführen und dabei andere Parameter zur Satelliteninstallation als die Standardeinstellungen verwenden möchten, wählen Sie für die Option **Bevorzugter Suchlauf Manueller Sendersuchlauf**, und drücken Sie **OK** um fortzufahren. Das Menü **Antennen-Typ** wird eingeblendet. Nachdem Sie in den folgenden Schritten den Antennentyp und den gewünschten Satelliten ausgewählt haben, drücken Sie **OK**, um die Satelliteninstallationsparameter im Untermenü zu ändern.

Um nach anderen Satellitenkanälen als M7-Kanälen zu suchen, müssen Sie eine Standardinstallation durchführen. Wählen Sie für den **Installationstyp Standard**, und drücken Sie die **OK**-Taste um fortzufahren. Das Menü **Antennen-Typ** wird eingeblendet.

Die folgenden drei Möglichkeiten stehen zur Auswahl. Sie können als **Antennentyp Direkt**, **Einkabellösung** oder **DiSEqC-Schalter** mit den linken oder rechten Tasten auswählen. Nachdem Sie Ihren **Antennentyp** ausgewählt haben, drücken Sie **OK**, um die Optionen zum Fortfahren anzuzeigen. **Weiter**, **Transponderliste** und **LNB konfigurieren** Optionen sind verfügbar. Sie können die Transponder- und LNB-Einstellungen über die entsprechenden Menüoptionen ändern.

- **Direkt:** Wenn Sie einen einzelnen Receiver und eine direkte Satellitenschüssel haben, wählen Sie diesen Antennentyp. Drücken Sie auf **OK**, um fortzufahren. Wählen Sie einen verfügbaren Satelliten und drücken Sie **OK** um den Scan, d.h. die Suche, zu starten.
- **Einzelatellitkabel** Wählen Sie diesen Antennentyp, wenn Sie mehrere Receiver und ein Einzelkabel Satellit-System verwenden. Drücken Sie auf **OK**, um fortzufahren. Konfigurieren Sie die Einstellungen, indem Sie den Anweisungen auf dem Bildschirm folgen. Drücken Sie **OK** um den Scan, d.h. die Suche, zu starten.
- **DiSEqC-Schalter:** Wenn Sie mehrere Satellitenschüsseln und einen DiSEqC-Schalter haben, wählen Sie diesen Antennentyp. Stellen Sie dann die DiSEqC-Version ein und drücken Sie **OK**, um fortzufahren. Sie können bis zu vier Satelliten (falls verfügbar) für Version v1.0 und sechzehn Satelliten für Version v1.1 auf dem nächsten Bildschirm einrichten. Drücken Sie die **OK**-Taste, um den ersten Satelliten auf der Liste zu scannen.

Analog: Wenn die Suchoption **Analog** eingestellt wurde, sucht das TV-Gerät nach analogen Sendern, sobald die Ersteinstellungen vorgenommen worden sind.

Nachdem die Ersteinstellungen vorgenommen wurden, startet Ihr TV-Gerät die Suche nach verfügbaren Sendern unter den ausgewählten Sendertypen.

Während die Suche fortgesetzt wird, werden die aktuellen Scanergebnisse unten auf dem Bildschirm angezeigt. Nachdem alle verfügbaren Sender gespeichert sind, wird das Menü **Kanäle** angezeigt. Sie können die Kanalliste gemäß Ihren Wünschen bearbeiten durch Nutzen der Registerkarte oder drücken Sie die Menü-Taste zum Verlassen und fernsehen.

Während die Suche andauert, erscheint eine Meldung mit der Nachfrage, ob Sie Kanäle gemäß der LKN(*) sortieren möchten. Wählen Sie **Ja** und drücken Sie **OK** zum Bestätigen.

() LCN das Logische Kanalnummernsystem (Logical Channel Number system), dass verfügbar Übertragungskanäle in Übereinstimmung mit einer erkennbaren Kanalnummersequenz organisiert (wenn verfügbar).*

Anmerkungen:

*Um nach der **Erstinstallation** nach M7-Kanälen zu suchen, müssen Sie die **Erstinstallation** erneut durchführen. Oder Sie drücken die **Menu-Taste** und gehen zum **Menü Einstellungen>Installation>Automatischer Sendersuchlauf>Satellit**. Danach führen Sie die gleichen Schritte, wie oben im Abschnitt **Satellit** beschrieben, aus.*

*Schalten Sie das Gerät während der **Erstinstallation** nicht ab. Bitte beachten Sie, dass einige Funktionen unter Umständen nicht in allen Ländern verfügbar sind.*

Verwenden der Satellitenkanaltabellenfunktion

Sie können das Menü **Installation>Satelliten Einstellungen>Satelliten-Kanaltabelle** verwenden, um die diese Operationen durchzuführen. Es gibt zwei Optionen in Bezug auf diese Funktion.

Sie können Satelliten-Kanaltabellendaten hoch-oder runterladen. Um diese Funktionen nutzen zu können, muss ein USB-Gerät an den Fernseher angeschlossen werden.

Sie können die aktuellen Dienste und damit verbundene Satelliten & Transponder vom TV-Gerät auf ein USB-Gerät laden.

Des Weiteren können Sie eine auf dem USB-Gerät gespeicherte Satelliten-Kanaltabellen auf das TV-Gerät übertragen.

Wenn Sie eine Liste auf den Fernseher übertragen, werden alle Dienste und die damit verbundenen Satelliten- und Transponder-Einstellungen übertragen und gespeichert. Jegliche schon vorhandenen terrestrischen, Digital Kabel oder analoge Dienste werden gespeichert und lediglich Satellitendienste werden entfernt.

Anschließend überprüfen Sie Ihre Antennen-Einstellungen und nehmen Sie ggf. Änderungen vor. Sollte die Antenneneinstellungen nicht korrekt konfiguriert sein, wird die Fehlermeldung „**Kein Signal**“ erscheinen.

Medien Abspielen über USB-Eingang

Über die USB-Eingänge am TV-Gerät können Sie 2,5" und 3,5" Zoll (HDD mit externer Stromversorgung), externe Festplatten oder einen USB-Speicherstick an das TV-Gerät anschließen.

WICHTIG! Sichern Sie die Dateien Ihres Speichergerätes, bevor Sie es mit dem Gerät verbinden. Der Hersteller übernimmt keinerlei Haftung für beschädigte Dateien oder Datenverluste. Unter Umständen sind bestimmte Arten von USB-Geräten (z. B. MP3-Player) oder USB-Festplattenlaufwerke/-Speichersticks mit diesem TV-Gerät nicht kompatibel. Das Fernsehgerät unterstützt FAT32 und NTFS Formatierung der Festplatte, aber die Aufnahme wird mit NTFS formatierenden Festplatten nicht verfügbar sein.

Bei der Formatierung einer USB-Festplatte mit mehr als 1TB (Terra Byte) Speicherplatz können möglicherweise Probleme beim Formatierungsprozess auftreten.

Warten Sie jeweils etwas vor dem Anschließen bzw. Trennen, da der Player eventuell noch Daten ausliest. Andernfalls können Schäden am USB-Player und USB-Gerät verursacht werden. Ziehen Sie niemals während des Aufnehmens oder Abspielens Ihr Gerät heraus.

Sie können USB-Hubs mit den USB-Eingängen Ihres TV-Gerätes benutzen. In einem solchen Fall sind USB-Hubs mit externer Stromversorgung zu empfehlen.

Es wird empfohlen, den USB-Eingang/die USB-Eingänge direkt zu verwenden, wenn Sie eine USB-Festplatte anschließen werden.

*Hinweis: Für die Anzeige von Bilddateien können im **Medien-Browser**-Menü nur 1000 der auf dem angeschlossenen USB-Gerät gespeicherten Bilddateien angezeigt werden.*

USB-Aufzeichnung (**)

Aufzeichnung einer Sendung

WICHTIG: Wenn Sie eine USB Festplatte verwenden, wird empfohlen, dass Sie die Festplatte zunächst mit Hilfe der Option **Festplatte formatieren** im Menü **TV> Aufnahmen> Einstellungen** des TV-Geräts formatieren.

Um ein Programm aufzunehmen, sollten Sie zuerst eine USB-Festplatte an das TV-Gerät anschließen, wenn dieses ausgeschaltet ist. Schalten Sie dann das TV-Gerät ein, um die Aufnahmefunktion zu aktivieren. Ein für Speicherung von Aufnahmen verwendetes USB Laufwerk sollte über mindestens 2 GB freien Speicherplatz verfügen und USB 2.0 kompatibel sein. Wenn das USB Laufwerk nicht kompatibel ist, wird eine Fehlermeldung angezeigt.

Aus diesem Grund empfehlen wir, für die Aufnahme von längeren Sendungen wie z.B. Filmen stets USB-Festplattenlaufwerke (HDD) zu verwenden.

Aufgezeichnete Sendungen werden auf der angeschlossenen USB-Festplatte abgespeichert. Falls gewünscht können Sie diese gespeicherten Aufnahmen mit einem PC kopieren oder sichern. Sie können Sie aber nicht auf einem Computer abspielen. Sie können sich die Aufnahmen nur über Ihr Fernsehgerät ansehen.

Aufgrund der Zeitversetzung können Verzögerung bei der Lippensynchronisation auftreten. Die Aufnahme von Radioprogrammen wird nicht unterstützt. Das TV-Gerät kann Sendungen mit einer Länge von bis zu zehn Stunden aufzeichnen.

Die aufgezeichneten Sendungen werden in 4 GB Partitionen aufgeteilt.

Wenn die Schreibgeschwindigkeit der angeschlossenen USB-Festplatte nicht ausreicht, funktioniert die Aufnahme u. U. nicht bzw. steht die Timeshifting-Funktion nicht zur Verfügung.

Aus diesem Grund empfehlen wir, für die Aufnahme von HD-Programmen stets USB-Festplattenlaufwerke zu verwenden.

Trennen Sie während der Aufnahme die USB-HDD nicht vom Gerät ab. Dies kann Schäden am TV-Gerät und der USB-HDD verursachen.

Die Multipartitionsunterstützung ist verfügbar. Maximal zwei Partitionen werden unterstützt. Für die USB Recording Ready-Funktionen wird die erste Partition der USB-Festplatte verwendet. Sie muss als primäre Partition formatiert werden, damit die USB Recording Ready-Funktionen verwendet werden können.

Manchmal werden wegen Signalproblemen Streampakete nicht aufgezeichnet, was dazu führen kann, dass das Video während des Abspielens einfriert.

Bei eingeschaltetem Teletext können die Tasten Aufnahme, Wiedergabe, Pause, Anzeigen (für den Wiedergabelistendialog) nicht verwendet werden. Wenn die Aufzeichnung über einen Timer gestartet wird, während der Teletext eingeschaltet ist, wird dieser automatisch ausgeschaltet. Ebenso wird bei einer laufenden Aufnahme oder Wiedergabe die Teletextfunktion deaktiviert.

Timeshift-Aufnahme

Um den Timeshifting-Modus zu aktivieren, drücken Sie die **Pause**-Taste, während Sie eine Sendung ansehen. Im Timeshifting-Modus wird das Programm angehalten und gleichzeitig auf dem angeschlossenen USB-Laufwerk gespeichert.

Drücken Sie die **Wiedergabe-Taste**, um das angehaltene Programm vom Zeitpunkt der Pause anzusehen. Drücken Sie die **Stopp-Taste**, um die Timeshift-Aufnahme zu beenden und zur Live-Sendung zu wechseln.

Timeshift kann nicht im Radio-Modus verwendet werden.

Sie können die Timeshift-Rücklauf-Funktion benutzen nachdem Sie entweder zur normalen Wiedergabe oder schnellen Vorlauf-Option zurückgekehrt sind.

Instant Recording

Drücken Sie die **Aufnahme**-Taste, um die Aufnahme einer Sendung beim Ansehen sofort zu starten. Sie können die **Aufnahme**-Taste auf der Fernbedienung nochmals drücken, um die nächste Sendung aufzuzeichnen, nachdem Sie das nächste Programm im Programmführer (EPG) ausgewählt haben. Drücken Sie **Stopp**-Taste, um die Aufnahme sofort abzubrechen.

Sie können im Aufnahme-Modus die Sendung nicht wechseln. Während der Aufzeichnung eines Programms oder während Timeshifting, erscheint eine Warnmeldung auf dem Bildschirm, wenn die Geschwindigkeit Ihres USB-Geräts nicht ausreichend ist.

Aufgenommene Sendungen ansehen

Wählen Sie **Aufnahmen** im **TV**-Menü. Wählen Sie eine Aufnahme aus der Liste (sofern Sie schon eine Aufnahme durchgeführt haben). Drücken Sie die Taste **OK**, um das Menü **Wiedergabe-Optionen** anzuzeigen. Wählen Sie eine Option und drücken Sie die **OK**-Taste.

Hinweis: Während der Wiedergabe ist das Aufrufen des Hauptmenüs und der Menüpunkte nicht möglich.

Drücken Sie die **Stopp-Taste**, um die Timeshift-Aufnahme zu beenden und auf **Aufnahmen** wechseln.

Langsamer Vorlauf

Wenn Sie die **Pause**-Taste drücken, während Sie die aufgezeichneten Programmen ansehen, ist die langsame Vorwärts-Funktion verfügbar. Sie können die **Schnellvorlauf**-Taste für ein langsames Vorlaufen nutzen. Durch wiederholtes Drücken der **Schnellvorlauf**-Taste können Sie die langsame Vorlaufgeschwindigkeit ändern.

Aufnahmekonfiguration

Wählen Sie die Registerkarte **Einstellungen** im Menü **TV> Aufnahmen**, um die Aufnahmeeinstellungen zu konfigurieren, und drücken Sie **OK**.

Festplatte formatieren: Sie können die Option **Festplatte formatieren** zur Formatierung einer angeschlossenen USB-Festplatte verwenden. Ihre PIN wird benötigt, um die Funktion **Festplatte formatieren** zu verwenden.

Hinweis: Der Standard-PIN kann auf 0000 oder 1234 eingestellt worden sein. Wenn Sie während der Erstinstallation die PIN definiert haben (dies wird je nach Ländereinstellung gefordert), benutzen Sie die PIN, die Sie definiert haben.

WICHTIG: Das Formatieren Ihres USB-Laufwerks löscht ALLE darauf befindlichen Daten und das Dateisystem wird zu FAT32 umgewandelt. In den meisten Fällen können so Laufwerksfehler repariert

werden, aber nach der Formatierung sind ALLE Ihre Daten gelöscht.

Wenn beim Starten der Aufzeichnung die Meldung **„Die Schreibgeschwindigkeit des USB-Festplatte zum Aufnehmen zu langsam“** auf dem Bildschirm erscheint, versuchen Sie den Vorgang erneut zu starten. Wenn diese Fehlermeldung weiterhin angezeigt wird, ist Ihre USB-Festplatte möglicherweise nicht schnell genug. Versuchen Sie ein anderes USB-Laufwerk anzuschließen.






*(**) Falls diese Funktion von Ihrem TV-Gerät unterstützt wird.*

Medienbrowser

Sie können Musik- und Filmdateien wiedergeben und Fotodateien anzeigen, die auf einem USB-Speichergerät gespeichert sind, indem Sie sie an Ihr Fernsehgerät anschließen. Schließen Sie ein USB-Speichergerät an einen der USB-Eingänge an der Seite des Fernsehers an.

Nachdem Sie ein USB-Speichergerät an Ihr Fernsehgerät angeschlossen haben, wird das **Medienbrowser**-Menü auf dem Bildschirm angezeigt. Sie können jederzeit über das Menü Quellen auf den Inhalt des angeschlossenen USB-Geräts zugreifen. Wählen Sie die entsprechende USB-Eingabeoption aus diesem Menü und drücken Sie **OK**. Wählen Sie dann die Datei Ihrer Wahl und drücken Sie **OK**, um sie anzuzeigen oder abzuspielen.

Sie können Ihre **Medienbrowser**-Einstellungen über das Menü **Einstellungen** festlegen. Das **Einstellungsmenü** kann über die Informationsleiste aufgerufen werden, die am unteren Rand des Bildschirms angezeigt wird, wenn die **Info**-Taste während der Wiedergabe einer Videodatei oder der Anzeige einer Bilddatei gedrückt wird. Drücken Sie die **Info**-Taste, markieren Sie das Zahnradsymbol auf der rechten Seite der Informationsleiste und drücken Sie **OK**. **Bildeinstellungen, Toneinstellungen, Medienbrowserereinstellungen und Optionen** sind verfügbar. Der Inhalt dieser Menüs kann sich je nach dem Typ der aktuell geöffneten Mediendatei ändern. Während der Wiedergabe von Audiodateien ist **nur das Menü Toneinstellungen** verfügbar.

Endlos/Zufallswiedergabe	
Starten Sie die Wiedergabe und aktivieren Sie 	Alle Dateien dieser Liste gemäß der dortigen Reihenfolge in einer Endlosschleife abgespielt.
Starten Sie die Wiedergabe und aktivieren Sie 	Die gleiche Datei wird in einer Endlosschleife (Wiederholung) wiedergegeben.
Starten Sie die Wiedergabe und aktivieren Sie 	Alle Dateien auf der Liste werden einmal in zufälliger Reihenfolge wiedergegeben
Starten Sie die Wiedergabe und aktivieren Sie  	Alle Dateien dieser Liste in zufälliger Reihenfolge in einer Endlosschleife abgespielt.

Um die Funktionen in der Informationsleiste zu verwenden, markieren Sie das Symbol der Funktion und drücken Sie **OK**. Um den Status einer Funktion zu ändern, markieren Sie das Symbol der Funktion und drücken Sie so oft wie nötig **OK**. Wenn das Symbol mit einem roten Kreuz markiert ist, bedeutet dies, dass es deaktiviert ist.

CEC

Mit dieser Funktion lassen sich CEC-fähige Geräte, die über einen HDMI-Anschluss angeschlossen sind, über die Fernbedienung des Fernseher steuern.

Die **CEC**-Option im Menü **Einstellung>System>Mehr** muss vorher **aktiviert** werden. Drücken Sie die Taste **Quelle** und wählen Sie den HDMI-Eingang des angeschlossenen CEC-Geräts im Menü **Quellenliste**. Wenn eine neue CEC-Quelle angeschlossen wurde, wird es im Menü **Quelle** mit dem eigenen Namen anstatt mit dem HDMI-Portnamen (DVD Player, Recorder 1, usw.), an den es angeschlossen ist, aufgeführt.

Die Fernbedienung des TV-Geräts kann automatisch die wichtigsten Funktionen ausführen, nachdem die HDMI-Quelle ausgewählt wurde. Um diesen Vorgang zu beenden und den Fernseher wieder über die Fernbedienung zu steuern, drücken Sie die „0-Taste“ auf der Fernbedienung und halten Sie diese für 3 Sekunden gedrückt.

Sie können die CEC-Funktionalität deaktivieren, indem Sie die entsprechende Option im Menü **Einstellungen> System>Mehr** einstellen.

Das TV-Geräte unterstützt ARC (Audiorückkanal). Diese Funktion ist ein Audio-Link, um andere Kabel zwischen dem Fernseher und einer Audioanlage (A / V-Receiver oder einem Lautsprecher-System) zu ersetzen.

Bei aktivierten ARC schaltet das TV-Gerät seine anderen Audio-Ausgänge nicht automatisch stumm. Das heißt, dass Sie die TV-Lautstärke manuell auf

Null reduzieren müssen, wenn Sie den Ton des angeschlossenen ARC-Audiogeräts (bzw. andere optische oder koaxiale Digital-Audio-Ausgänge) hören wollen. Wenn Sie die Lautstärke des angeschlossenen Geräts ändern möchten, sollten Sie dieses Gerät aus der Quellenliste wählen. In diesem Fall sind die Lautstärke-Steuertasten auf das angeschlossene Audio-Gerät gerichtet.

Hinweis: ARC wird nur über den HDMI1-Eingang unterstützt.

Systemeigene Audiosteuerung

Ermöglicht die Verwendung eines Audioverstärkers bzw. Audioreceivers zusammen mit dem Fernseher. Die Lautstärke kann mit Hilfe der Fernbedienung des Fernsehers geregelt werden. Um diese Funktion zu aktivieren stellen Sie die Option **Lautsprecher** im Menü **Einstellungen>System>Mehr** auf **Verstärker**. Die Fernseherlautsprecher werden auf stumm gestellt und Ton des empfangenen Programms wird durch das angeschlossene Soundsystem geliefert.

Hinweis: Das Audiogerät sollte die System Audio Control-Funktion unterstützen und die **CEC**-Option sollte auf **Aktiviert** gesetzt werden.

Inhalt des Einstellungsmenüs

Bilder Menü Inhalt	
Modus	Sie können den Bildmodus ändern um es nach Ihren Wünschen oder Anforderungen anzupassen. Der Bildmodus kann auf eine dieser Optionen eingestellt werden: Kino , Spiele (optional) , Sport , Dynamisch und Natürlich .
Kontrast	Verändert auf dem Bildschirm die Werte für Dunkel und Hell.
Helligkeit	Stellt die Helligkeit des Bildschirms ein.
Schärfe	Stellt die Schärfe der am Bildschirm dargestellten Objekte ein.
Farbe	Stellt die Farbwerte und damit die Farbe ein.
Energiesparen	Wählen Sie für die Einstellung der Energiespar -Optionen entweder Benutzerdefiniert , Minimum , Medium , Maximum , Auto , Bildschirm Aus oder Aus . <i>Hinweis: Die verfügbaren Optionen können abhängig vom gewählten Modus variieren.</i>
Backlight	Mit dieser Einstellung wird die Hintergrundbeleuchtung geregelt. Die Backlight-Funktion ist deaktiviert, wenn die Energiespar -Option nicht auf Benutzerdefiniert eingestellt ist.
Erweiterte Einstellungen	
Dynamik Kontrast	Sie können das dynamische Kontrastverhältnis auf den gewünschten Wert ändern.
Rauschunterdrückung	Wenn das Sendersignal schwach oder verrauscht ist, können Sie mit der Option Rauschreduktion das Bildrauschen verringern.
Farbtemperatur	Stellt den gewünschten Farbtemperaturwert ein. Die Optionen Kalt , Normal , Warm und Benutzerdefiniert sind verfügbar.
Weißpunkt	Wenn die Farbtemperatur -Option auf Benutzerdefiniert eingestellt ist, steht diese Einstellung zur Verfügung. Verändern Sie den „Wärme“- oder „Kälte“-Grad des Bildes durch das Drücken der Links- bzw. Rechts-Taste
Bildzoom	Stellt das gewünschte Bildgrößenformat ein.
Bildverschiebung	Diese Option ist möglicherweise abhängig von der Einstellung für den Bildzoom verfügbar. Markieren Sie und drücken Sie OK. Verwenden Sie dann die Richtungstasten, um das Bild nach oben oder unten zu verschieben.
Filmmodus	Filme werden mit einer unterschiedlichen Anzahl von Bildern je Sekunde bis zu normalen Fernsehprogrammen aufgezeichnet. Schalten Sie diese Funktion ein, wenn Sie sich schnell bewegende Szenen eines Films klarer sehen möchten.
Hauttöne	Die Balance kann zwischen -5 und 5 eingestellt werden.
Farbtonverschiebung	Stellt den gewünschten Farbton ein.
HDMI Full Range	Wenn der Fernsehempfang von einer HDMI-Quelle erfolgt, wird diese Funktion sichtbar. Sie können mit Hilfe dieser Funktion die Schwärze des Bildschirms verbessern.
PC-Stellung	
Auto-Position	Passt den Bildschirm automatisch an. Zur Optimierung müssen Sie OK drücken.
H-Stellung	Mit dieser Option können Sie das Bild auf die rechte oder linke Seite des Bildschirms verschieben.
V-Stellung	Diese Einstellung verschiebt das Bild vertikal auf dem Bildschirm nach Oben oder Unten.
Dot Uhr	Die Pixelfrequenz Einstellung korrigiert die als vertikale Streifen in Pixel-intensiven Darstellungen wie Tabellen oder Absätzen oder Text in kleinen Schriften auftauchen.
Phase	Abhängig von der Eingangsquelle (Computer etc.) ist es möglich, dass Sie ein verschwommenes oder rauschendes Bild auf dem Bildschirm sehen. Sie können mit der Phase versuchen, ein klareres Bild zu bekommen.
Reset	Setzt die Bildeinstellungen auf die Werksteinstellungen zurück (mit Ausnahme des Spiele -Modus).
<i>Im des VGA (PC)-Modus stehen einige der Optionen im Bild-Menü nicht zur Verfügung. Stattdessen werden die VGA-Moduseinstellungen im PC-Modus zum Bildmenü hinzugefügt.</i>	

Inhalt des Tonmenüs	
Lautstärke	Stellt die Lautstärke ein.
Equalizer	Wählt den Equalizer-Modus. Die Einstellungen können nur im Benutzer-Modus vorgenommen werden.
Balance	Stellt ein, ob der Ton entweder aus dem linken oder rechten Lautsprecher kommt.
Kopfhörer	Stellt die Lautstärke für den Kopfhörer ein. Bevor Sie den Kopfhörer benutzen, vergewissern Sie sich bitte, ob die Kopfhörerlautstärke auf ein niedriges Niveau gesetzt ist, um Gehörschäden zu vermeiden.
Sound-Modus	Sie können einen Sound-Modus auswählen (falls der gewählte Kanal es unterstützt).
AVL (Automatische Lautstärkebegrenzung)	Diese Funktion stellt den Ton so ein, dass zwischen den Programmen ein konstanter Ausgangspegel erhalten bleibt.
Kopfhörer / Lineout	Wenn Sie einen externen Verstärker an Ihren Fernseher anschließen, durch Benutzen des Kopfhöreranschlusses, können Sie diese Option als Lineout festlegen. Wenn Sie einen Kopfhörer an den Fernseher angeschlossen haben, legen Sie diese Option als Kopfhörer fest. Bevor Sie einen Kopfhörer benutzen, vergewissern Sie sich, dass dieser Menüpunkt auf Kopfhörer eingestellt ist. Wenn Lineout eingestellt ist, wird die Ausgabe der Kopfhörerbuchse auf Maximum gestellt, was das Gehör schädigen könnte.
Dynamischer Bass	Aktiviert oder deaktiviert den Dynamischen Bass.
Surround-Sound	Der Surround-Modus kann auf Ein oder Aus gestellt werden.
Digitaler Ausgang	Stellt den Audiotyp für den Digitalausgang ein.

Inhalte des Installationsmenüs	
Automatischer Sendersuchlauf (Umschalten)	Zeigt die Optionen für den automatischen Sendersuchlauf an. D.-Antenne: Sucht und speichert DVB-Sender. D.-Kabel: Sucht und speichert DVB-Kabelsender. Analog: Sucht und speichert analoge Sender. Satellit: Sucht und speichert Satellitensender.
Manuelle Kanalsuche	Diese Funktion kann zur unmittelbaren Eingabe der Senderdaten verwendet werden.
Netzwerkkanalsuche	Sucht nach den verknüpften Kanälen des Rundfunksystems. D.-Antenne: Sucht nach Sendern des Antennennetzwerks. D.-Kabel: Sucht nach Sendern des Kabelnetzwerks. Satellit: Sucht nach Satellitennetzwerk-Kanälen.
Analoge Feinabstimmung	Sie können diese Funktion zur Feinabstimmung von analogen Kanälen verwenden. Diese Funktion ist nicht verfügbar, wenn keine analogen Kanäle gespeichert sind und wenn der aktuell überwachte Kanal kein analoger Kanal ist.
Satelliten Einstellungen	Legt die Satelliteneinstellungen fest. Satellitenliste: Zeigt die verfügbaren Satelliten an. Sie können Satelliten Hinzufügen , löschen oder Satelliteneinstellungen auf der Liste Bearbeiten . Antenneninstallation: Sie können die Satellitenantenneneinstellungen ändern und/oder eine neue Satellitensuche starten. Satelliten-Kanaltabelle: Sie können Satelliten-Kanaltabellendaten mit den entsprechenden Optionen hochladen oder herunterladen.

Installationseinstellungen (Optional)	<p>Zeigt das Menü Installationseinstellungen an. Standby-Suche (*): Ihr Fernsehgerät sucht im Standby nach neuen oder fehlenden Sendern. Gefundene neue Sender werden angezeigt. Dynamische Senderaktualisierung(*): Wenn diese Option als aktiviert eingestellt ist, werden die Änderungen für den Sender, wie beispielsweise Frequenz, Kanalname, Untertitel, Sprache usw. bei laufendem TV-Gerät automatisch angewandt.</p> <p><i>(*) Verfügbarkeit je nach Modell.</i></p>
Installation des Home Transponders (*)	<p>Mit Hilfe des Menüs können Sie den Haupt- und Sicherungsparameter für den Home Transponder einstellen, einschließlich der PID des jeweiligen M7-Betreibers, welche für das Herunterladen der Kanalliste verwendet werden. Nehmen Sie die Einstellungen nach Ihren Wünschen vor, und drücken Sie die Grüne Taste, um die Einstellungen zu speichern. Starten Sie anschließend eine M7-Betreiberinstallation mit Hilfe des Menüs Automatischer Sendersuchlauf>Satellit ein.</p> <p><i>(*) Dieses Menü ist nur verfügbar, wenn eine M7-Betreiberinstallation durchgeführt wird.</i></p>
Programmliste löschen	<p>Verwenden Sie diese Einstellung, um die gespeicherten Kanäle zu löschen. Diese Einstellung ist nur sichtbar, wenn in der Länder-Option Dänemark, Schweden, Norwegen oder Finnland eingestellt ist.</p>
Wählen Sie die aktive Sendergruppe	<p>Diese Einstellung erlaubt es Ihnen, nur die Sendungen der ausgewählten Netzwerke in der Programmliste anzeigen zu lassen. Diese Funktion ist nur verfügbar, wenn als Länderoption Norwegen festgelegt wurde.</p>
Signalinformation	<p>Sie können dieses Menüelement nutzen, um die Informationen im Zusammenhang mit Signalen, wie beispielsweise Signalstärke/Qualität, Netzwerkname usw. für die verfügbaren Frequenzen zu überwachen.</p>
Erste Installation	<p>Löscht alle gespeicherten Kanäle und Einstellungen, setzt das TV-Gerät auf die Werkseinstellungen zurück und beginnt die Erstinstallation.</p>
Fransat-Optionen	<p>Zeigt Fransat-Optionen an.</p>
Kindersicherung	<p>Zeigt Kindersicherungsoptionen an. Geben Sie die bei der Erstinstallation von Ihnen definierte PIN-Nummer ein, um die aktuellen Einstellungen anzuzeigen.</p>
Systeminformationen	<p>Zeigt Systeminformationen an</p>
Empfangsinformationen	<p>Zeigt Informationen zum aktuellen Satellitenempfang an.</p>
CAS-Modul	<p>Zeigt die aktuellen CAS-Modul-Informationen an.</p>
Upgrade	<p>Zeigt Software-Upgrade-Optionen an.</p>

System Menü Inhalt	
Bedingter Zugriff	Hier nehmen Sie Einstellungen für die Module des bedingten Zugriffs, sofern vorhanden, vor.
Sprache	Abhängig von der Fernsehanstalt und dem Land können Sie hier verschiedene Sprachen einstellen.
Kindersicherung	Geben Sie das richtige Passwort ein, um die Einstellungen für die Kindersicherung zu ändern. In diesem Menü können Sie die Menüsperre , die Altersfreigabe , die Kindersicherung bzw. Programmempfehlung ganz einfach einstellen. Sie können außerdem eine neue PIN einstellen oder die standardmäßige CICAM-PIN mit Hilfe der entsprechenden Optionen ändern. <i>Hinweis: Einige Funktionen sind je nach bei der Erstinstallation festgelegten Länderauswahl möglicherweise nicht verfügbar. Der Standard-PIN kann auf 0000 oder 1234 eingestellt worden sein. Wenn Sie während der Erstinstallation die PIN definiert haben (dies wird je nach Ländereinstellung gefordert), benutzen Sie die PIN, die Sie definiert haben.</i>
Datum und Zeit	Stellt das Datum und die Uhrzeit ein.
Quellen	Bearbeiten Sie die Namen, aktivieren oder deaktivieren Sie ausgewählte Quellenoptionen.
Zugänglichkeit	Zeigt die Zugänglichkeitsoptionen des TV-Gerätes an.
Schwerhörig	Aktiviert eine spezielle Funktion, die vom Sender gesendet wird.
Audio Beschreibung	Für Blinde oder Sehbehinderte wird eine Nacherzählung der gezeigten Handlung abgespielt. Drücken Sie OK um alle verfügbaren Menüoptionen der Audio Beschreibung anzuzeigen. Diese Funktion ist nur verfügbar, wenn der Kanalbetreiber sie anbietet. <i>Hinweis: Die Audiobeschreibung Ton Funktion ist im Aufnahme- oder Time-Shifting-Modus nicht verfügbar.</i>
Mehr	Zeigt weitere Einstellungsoptionen für das TV-Gerät an.
Menü Zeitlimit	Verändert die Timeout-Zeit zwischen den Menübildschirmen.
Standby-LED	If set as Off the standby LED will not light up when the TV is in standby mode.
Softwareaktualisierung	Stellt sicher, dass die Firmware des TV-Geräts stets auf dem neusten Stand ist. Drücken Sie OK um die Menüoptionen anzuzeigen.
Anwendungsversion	Zeigt die aktuelle Software-Version an.
Untertitel-Modus	Diese Option wird verwendet, um den auf dem Bildschirm angezeigten Untertitel-Modus (DVB-Untertitel / Teletext-Untertitel) auszuwählen, wenn beide verfügbar sind. Als Standard ist die Option DVB-Untertitel eingestellt. Diese Funktion ist nur verfügbar, wenn als Länderoption Norwegen festgelegt wurde.
Auto TV-Aus	Einstellung der gewünschten Zeit, wann das Gerät automatisch auf Standby geht, wenn es nicht bedient wird. Der Wert kann zwischen 1 und 8 Stunden in Schritten von jeweils 1 Stunde liegen. Sie können diese Option deaktivieren, indem Sie diese auf Off stellen.
Biss Schlüssel	Biss ist ein Satelliten Signal Verschlüsselungssystem, das für einige Sendungen verwendet wird. Wenn Sie bei einer Sendung einen BISS-Schlüssel eingeben müssen, können Sie diese Einstellung verwenden. Markieren Sie Biss-Schlüssel und drücken Sie die OK -Taste, um den Schlüssel für die gewünschte Sendung einzugeben.
Ladenmodus	Wählen Sie diesen Modus, wenn der Bildschirm in einem Laden aufgestellt werden soll. Bei aktivierten Ladenmodus sind einige Elemente im TV-Menü möglicherweise nicht verfügbar.
Einschalt Modus	Diese Einstellung konfiguriert die Einschalt Modus. Die Optionen Letzter Zustand und Standby sind verfügbar.

CEC	Mit dieser Einstellung können Sie die CEC-Funktion aktivieren oder vollständig deaktivieren. Drücken Sie die Links oder Rechts-Taste, um die Funktion zu aktivieren oder deaktivieren.
CEC Automatisches Einschalten	Diese Funktion ermöglicht es, mit dem angeschlossenen, HDMI-CEC-kompatiblen Gerät den Fernseher einzuschalten und automatisch auf die Eingangsquelle umzuschalten. Drücken Sie die Links oder Rechts -Taste, um die Funktion zu aktivieren oder deaktivieren.
Künstler	Um den TV-Ton über eine angeschlossene, kompatible Lautsprecheranlage zu hören, stellen Sie Verstärker ein. Die Lautstärke der externen Lautsprecheranlage kann mit Hilfe der Fernbedienung des TV Geräts geregelt werden.
OSS	Zeigt die Lizenzinformationen der Open Source Software an.

Allgemeine Bedienung

Verwendung der Programmliste

Das Gerät sortiert alle gespeicherten Fernsehsender in eine Senderliste. Sie können diese Senderliste bearbeiten, Favoriten festlegen oder aktive Sender festlegen, die aufgelistet werden sollen, indem Sie die Optionen im Menü **Kanäle** verwenden. Drücken Sie die **OK**-Taste, um die Kanalliste zu öffnen. Sie können die aufgelisteten Kanäle filtern oder erweiterte Änderungen in der aktuellen Liste vornehmen, indem Sie die Optionen **Filter** und **Bearbeiten** verwenden. Markieren Sie die gewünschte Registerkarte und drücken Sie **OK**, um die verfügbaren Optionen anzuzeigen.

Hinweis: Die Befehle Verschieben, Löschen und Name Bearbeiten im Menü TV>Kanäle>Bearbeiten sind für Kanäle, die von einem M7 Betreiber ausgestrahlt werden, nicht verfügbar.

Die Favoritenlisten verwalten.

Sie können vier verschiedene Listen mit Ihren bevorzugten Sendern erstellen. Rufen Sie das Menü **TV> Kanäle** auf oder drücken Sie die Taste **OK**, um das Menü **Kanäle** zu öffnen. Markieren Sie die Registerkarte **Bearbeiten** und drücken Sie **OK**, um die Bearbeitungsoptionen zu sehen, und wählen Sie die Option **Kanal markieren/entmarkieren**. Wählen Sie den gewünschten Kanal in der Liste aus, indem Sie die Taste **OK** drücken, während der Kanal markiert ist. Sie können mehrere Optionen auswählen. Sie können auch die Option **Alle markieren/entmarkieren** verwenden, um alle Kanäle in der Liste auszuwählen. Drücken Sie dann die Taste **Zurück/ Zurückzukehren**, um zu den Optionen des Menüs **Bearbeiten** zurückzukehren. Wählen Sie **Favoriten hinzufügen/entfernen** und drücken Sie erneut die **OK**-Taste. Die Liste mit den Favoritenkanälen wird angezeigt. Stellen Sie die gewünschte Listenoption auf **Ein**. Alle gewählten Sender werden zur Liste hinzugefügt. Um einen oder mehrere Sender von einer Favoritenliste zu entfernen, führen Sie diese Schritte in der gleichen Reihenfolge durch und stellen die gewünschten Listenoption auf **Aus**.

Sie können die Filterfunktion im Menü **Kanäle** verwenden, um die Kanäle in der Kanalliste permanent nach Ihren Wünschen zu filtern. Mit Hilfe dieser **Filter**-Registerkarte können Sie eine der vier Favoritenlisten festlegen, die angezeigt wird, wenn die Programmliste geöffnet wird.

Einstellung der Kindersicherungseinstellungen

Die Optionen des **Kindersicherungseinstellungen**-Menü dient dazu, einzelnen Nutzer den Zugang zu bestimmten Programmen, Sendern und zur Nutzung der Menüs zu verwehren. Diese Einstellungen befinden sich im Menü **Einstellungen>System>Kindersicherung**.

Um die Menüoptionen der Kindersicherung anzuzeigen, muss eine PIN eingegeben werden. Nach der Eingabe der richtigen PIN werden die **Kindersicherungseinstellungen-Menü** angezeigt.

Menüsperre: Diese Einstellung aktiviert bzw. deaktiviert den Zugang zu allen Menüs bzw.

Jugendschutz-Sperre: Ist diese Option eingestellt, bezieht das Fernsehgerät vom Sender Altersinformationen. Ist die entsprechende Altersstufe im Gerät deaktiviert, wird der Zugriff auf die Sendung gesperrt.

Hinweis: Wenn bei der Erstinbetriebnahme in der Ländereinstellung Frankreich, Italien oder Österreich festgelegt wurde, ist der Wert für die Jugendschutz-Sperre standardmäßig auf 18 gesetzt.

Kindersicherung: Wenn diese Option auf **Ein** gestellt ist, kann das TV-Gerät nur über die Fernbedienung gesteuert werden. In diesem Fall sind die Steuertasten am TV-Gerät deaktiviert.

PIN einstellen: Legt eine neue PIN-Nummer fest.

Standardmäßige CICAM-PIN: Diese Option erscheint als ausgegraut, wenn kein CI-Modul in den CI-Schlitz des TV-Geräts eingesteckt wurde. Sie können die voreingestellte PIN der CI-CAM mit Hilfe dieser Option ändern.

TV PIN(*): Durch die Aktivierung bzw. Deaktivierung dieser Option können Sie für M7 betriebene Kanäle die Sendung von PIN-Anforderungen zulassen oder unterbinden. Diese PIN-Anforderungen bieten einen Zugangskontrollmechanismus für die dazugehörigen Kanäle. Wenn diese Option auf **Ein** gestellt ist, kann auf die Kanäle, die PIN-Anforderungen senden, nicht ohne die Eingabe der richtigen PIN zugegriffen werden.

() Dieses Menü ist nur verfügbar, wenn eine M7-Betreiberinstallation durchgeführt wird.*

Hinweis: Der Standard-PIN kann auf 0000 oder 1234 eingestellt worden sein. Wenn Sie während der Erstinbetriebnahme die PIN definiert haben (dies wird je nach Ländereinstellung gefordert), benutzen Sie die PIN, die Sie definiert haben.

Einige Funktionen sind je nach Modell und/oder bei der Erstinbetriebnahme festgelegten Länderauswahl möglicherweise nicht verfügbar.

Elektronischer Programmführer

Mit Hilfe der elektronischen Programmführerfunktion Ihres Fernsehers können Sie den Veranstaltungskalender der aktuell installierten Sender in Ihrer Kanalliste durchsuchen. Es hängt von der entsprechenden Sendung ab, ob diese Funktion unterstützt wird oder nicht.

Um auf den **Programmführer** zuzugreifen, drücken Sie die Taste **Guide** auf Ihrer Fernbedienung. Sie können auch die Option **Guide** im **TV**-Menü verwenden.

Es gibt zwei verschiedene Arten von Zeitplanlayouts, **Timeline-Zeitplan** und **Jetzt / Nächste**. Um zwischen

diesen Layouts zu wechseln, markieren Sie die Registerkarte mit dem Namen des alternativen Layouts auf der oberen Seite des Bildschirms und drücken Sie **OK**.

Navigieren Sie mit den Navigationstasten durch den Programmführer. Verwenden Sie die **Zurück / Zurück**-Taste, um die Registerkarten-Optionen auf der oberen Seite des Bildschirms zu verwenden.

Zeitleiste

In dieser Layout-Option werden alle Ereignisse der aufgelisteten Kanäle nach Timeline angezeigt. Mit den Navigationstasten können Sie durch die Liste der Ereignisse blättern. Markieren Sie ein Ereignis und drücken Sie **OK**, um das Ereignisoptionsmenü anzuzeigen.

Drücken Sie die **Zurück/Zurückkehren**-Taste, um die verfügbaren Optionen zu verwenden. Markieren Sie die Registerkarte **Filter** und drücken Sie **OK**, um die Filteroptionen zu sehen. Um das Layout zu ändern, markieren Sie **Jetzt/Nächste** und drücken Sie **OK**. Sie können die Optionen **Vorheriger Tag** und **Nächster Tag** verwenden, um die Ereignisse des vorherigen und nächsten Tages anzuzeigen.

Markieren Sie die Registerkarte **Extras** und klicken Sie auf **OK**, um auf die folgenden Optionen zuzugreifen.

Genre markieren: Zeigt das Menü **Genre markieren** an. Wählen Sie ein **Genre** und drücken Sie die **OK**-Taste. Die Ereignisse im Programmführer, die dem ausgewählten Genre entsprechen, werden hervorgehoben.

Guide Suche: Zeigt Suchoptionen an. Mit diesen Optionen können Sie die Programmführer-Datenbank gemäß den ausgewählten Kriterien durchsuchen. Passende Ergebnisse werden aufgelistet.

Jetzt: Zeigt die aktuelle Sendung des markierten Kanals.

Zoom: Markieren Sie und drücken Sie **OK**, um Ereignisse in einem größeren Zeitintervall anzuzeigen.

Jetzt/Nächste Sendung

In dieser Layout-Option werden nur die aktuellen und nächsten Ereignisse der aufgelisteten Kanäle angezeigt. Mit den Navigationstasten können Sie durch die Liste der Ereignisse blättern.

Drücken Sie die **Zurück/Zurückkehren**-Taste, um die verfügbaren Optionen zu verwenden. Markieren Sie die Registerkarte **Filter** und drücken Sie **OK**, um die Filteroptionen zu sehen. Um das Layout zu ändern, markieren Sie **Timeline-Zeitplan** und drücken Sie **OK**.

Sendungsoptionen

Benutzen Sie die Navigationstasten, um eine Sendung zu markieren und drücken Sie die **OK**-Taste, um das Menü **Optionen** anzuzeigen. Folgende Optionen stehen zur Auswahl.

Kanal auswählen: Mit dieser Option können Sie zu dem ausgewählten Kanal wechseln, um ihn anzusehen. Der Programmführer wird geschlossen.

Mehr Info: Zeigen Sie detaillierte Informationen zum ausgewählten Ereignis an. Verwenden Sie die **Aufwärts-** und **Abwärtstasten**, um durch den Text zu blättern.

Timer für Sendung /Timer für Sendung löschen: Wählen Sie **Timer einstellen bei Ereignis Optionen** und drücken Sie **OK**. Sie können Timer für zukünftige Ereignisse einstellen. Um einen schon eingestellten Timer zu löschen, markieren Sie die **Sendung** und drücken die **OK**-Taste. Wählen Sie die Option **Timer für Sendung löschen**. Der Timer wird gelöscht.

Aufnahme einstellen / löschen. Timer: Wählen Sie die Option **Aufnahme** und drücken Sie die Taste **OK**. Wenn die Sendung zu einem späteren Zeitpunkt ausgestrahlt wird, wird sie für die Aufzeichnung auf die **Timer**-Liste aufgenommen. Wenn die ausgewählte Sendung in diesem Moment ausgestrahlt wird, wird die Aufnahme sofort gestartet.

Um eine programmierte Aufnahme zu löschen, markieren Sie die **Sendung** und drücken Sie die **OK**-Taste. Wählen Sie die Option **Aufn. löschen. Timer**. Der Aufnahme-Timer wird abgebrochen.

WICHTIG: Die USB-Festplatte sollte nur dann angeschlossen und entfernt werden, wenn das TV-Gerät ausgeschaltet ist. Schalten Sie dann das TV-Gerät ein, um die Aufnahmefunktion zu aktivieren.

Hinweise: Sie können nicht auf einen anderen Kanal schalten, während auf dem eingestellten Kanal eine Aufnahme bzw. ein Timer aktiv ist.

Es ist nicht möglich Timer oder Aufnahme für zwei oder mehrere gleichzeitige Sendungen programmieren.

Softwareaktualisierung

Ihr TV-Gerät kann automatisch Aktualisierungen für die Firmware über die Sendesignale finden und installieren.

Suche nach Softwareaktualisierungen über die Benutzerschnittstelle

Wählen Sie im Hauptmenü **Einstellungen>System** und dann **Mehr** aus. Gehen Sie zu **Software Upgrade** und drücken Sie die **OK**-Taste. Wählen Sie dann **Nach Aktualisierung suchen** und drücken Sie **OK**, um nach einer neuen Softwareaktualisierung zu suchen.

Wird eine neue Softwareaktualisierung gefunden, beginnt das Gerät mit dem Herunterladen. Nachdem der Herunterladen abgeschlossen wurde, wird eine Warnmeldung angezeigt, drücken Sie die **OK**-Taste, um das Software-Upgrade abzuschließen und das TV-Gerät neu zu starten.

3 Hintergrundsuche und Aktualisierungsmodus

Ihr Fernsehgerät sucht um 3:00 Uhr nach neuen Upgrades, wenn die Option **Automatisches Scannen aktiviert** ist und das Fernsehgerät an ein Antennensignal oder an das Internet angeschlossen

ist. Wenn eine neue Software gefunden und erfolgreich heruntergeladen wurde, wird diese nach dem nächsten Einschalten installiert.

Hinweis: Ziehen Sie nicht den Netzstecker, solange während des Neustarts die LED blinkt. Wenn das Gerät nach der Aktualisierung nicht einschaltet, stecken Sie es aus und stecken es nach zwei Minuten wieder ein.

Alle Updates werden automatisch gesteuert. Wenn eine manuelle Suche ausgeführt wird und keine Software gefunden wird, ist dies die aktuelle Version.

Fehlerbehebung & Tipps

Das TV-Gerät schaltet sich nicht ein

Vergewissern Sie sich, dass das Netzkabel sicher in eine Steckdose eingesteckt ist. Drücken Sie die Netztaaste am TV-Gerät.

Schlechte Bildqualität

- Prüfen Sie, ob Sie das TV-Gerät richtig eingeschaltet haben.
- Niedriger Signalpegel kann Bildverzerrungen verursachen. Bitte Überprüfen Sie die Antennenanschlüsse.
- Überprüfen Sie, ob Sie die richtige Frequenz eingegeben haben, wenn diese durch manuelle Einstellung erfolgt sein sollte.

Kein Bild

- Das Fernsehgerät empfängt keine Übertragung. Stellen Sie sicher, dass die richtige Eingangsquelle ausgewählt ist.
- Ist die Antenne richtig angeschlossen?
- Ist das Antennenkabel beschädigt?
- Wurden geeignete Stecker verwendet, um die Antenne anzuschließen?
- Wenn Sie nicht sicher sind, fragen Sie Ihren Händler.

Kein Ton

- Sehen Sie nach, ob der Ton des Fernsehgeräts stumm geschaltet ist. Drücken Sie die **Stumm**-Taste oder erhöhen Sie zur Prüfung die Lautstärke.
- Es könnte sein, dass der Ton nur aus einem Lautsprecher kommt Überprüfen Sie die Balance-Einstellung im Ton-Menü.

Fernbedienung - keine Funktion

- Möglicherweise sind die Batterien leer. Ersetzen Sie diese.
- Möglicherweise wurden die Batterien nicht richtig eingesetzt Lesen Sie dazu den Abschnitt „Einlegen der Batterien in die Fernbedienung“.

Signal an der Eingangsquelle

- Es ist möglich, dass kein Gerät angeschlossen ist.
- Überprüfen Sie das AV-K und die Anschlüsse Ihres Geräts.
- Überprüfen Sie, ob das Gerät eingeschaltet ist.

Aufnahme nicht verfügbar (**)

Um ein Programm aufzunehmen, sollten Sie zuerst ein Speichergerät an das TV-Gerät sachgerecht anschließen, wenn dieses ausgeschaltet ist. Schalten Sie dann das TV-Gerät ein, um die Aufnahmefunktion zu aktivieren. Wenn keine Aufnahme möglich ist, prüfen Sie, ob das Speichergerät richtig formatiert wurde und ausreichend Speicherplatz hat.

USB ist zu langsam (**)

Wenn beim Starten der Aufzeichnung die Meldung „Die Schreibgeschwindigkeit des USB-Festplatte zum Aufnehmen zu langsam“ auf dem Bildschirm erscheint, versuchen Sie den Vorgang erneut zu starten. Wenn diese Fehlermeldung weiterhin angezeigt wird, ist das USB-Speichergerät möglicherweise nicht schnell genug. Versuchen Sie es mit einem anderen USB-Speichergerät.

*(**) Falls diese Funktion von Ihrem TV-Gerät unterstützt wird.*

Typische Anzeigemodi für den PC-Eingang

In der folgenden Tabelle werden einige der üblichen Video Display-Modi dargestellt. Unter Umständen unterstützt Ihr TV-Gerät keine verschiedenen Auflösungen.

Index	Auflösung	Frequenz
1	<640x480	60 Hz
2	<800x600	56 Hz
3	<800x600	60 Hz
4	<1024x768	60 Hz
5	<1024x768	66 Hz
6	<1280x768	60 Hz
7	<1280x960	60 Hz
8	<1280x1024	60 Hz
9	<1360x768	60 Hz
10	<1400x1050	60 Hz
11	<1600x1200	60 Hz
12	<1920x1080	60 Hz

AV- und HDMI-Signalkompatibilität

Quelle	Unterstützte Signale		Verfügbar
EXT (SCART)	PAL 50/60		O
	NTSC 60		O
	RGB 50		O
	RGB 60		O
Seiten-AV	PAL 50/60		O
	NTSC 60		O
PC/YPbPr	480i, 480P	60Hz	O
	576i, 576P	50Hz	O
	<720P	50Hz, 60Hz	O
	<1080i	50Hz, 60Hz	O
	<1080P	50Hz, 60Hz	O
HDMI	<480i	60Hz	O
	<480P	60Hz	O
	576i, 576P	50Hz	O
	<720P	50Hz, 60Hz	O
	<1080i	50Hz, 60Hz	O
	<1080P	24Hz, 25Hz 30Hz, 50Hz, 60Hz	O

(X: Nicht verfügbar, O: Verfügbar)

In einigen Fällen kann unter Umständen ein Signal nicht richtig auf dem TV angezeigt werden. Das Problem kann durch eine Inkompatibilität in den Standards des Quellgeräts verursacht werden (DVD, Set-Top etc.). Wenn so etwas bei Ihnen auftritt, sollten Sie sich mit dem Händler und auch dem Hersteller des Ausgangsgerätes in Verbindung setzen.

Beim USB Modus unterstützte Dateiformate

Medien	Erweiterung	Formatieren	Hinweise
Video	.mpg, .mpeg	<MPEG1-2	MPEG1 768x576 @ 30P, MPEG2:1920x1080 @ 30P
	.vob	<MPEG2	1920x1080 @ 30P
	.mp4	MPEG4, Xvid, H.264	
	.mkv	H.264, MPEG4, VC-1	
	.avi	MPEG2, MPEG4, Xvid, H.264	
	.flv	H.264/VP6/ Sorenson	H.264/VP6: 1920x1080 @ 30P Sorenson: 352x288 @ 30P
	.mp4, .mov, .3gpp, .3gp, MPEG-Transportstream, .ts, .trp, .tp, .mkv	HEVC/H.265	1080P@60fps - 50Mbps
.3gp	MPEG4, H.264	1920x1080 @ 30P	
Audio	.mp3	MPEG1 Layer 2 und 3	Layer2 32Kbps ~ 448Kbps (Bitrate) / 32kHz, 44.1kHz, 48kHz, 16kHz, 22.05kHz, 24kHz (Abtastrate) Layer3 32Kbps ~ 320Kbps (Bit rate) / 32kHz, 44.1kHz, 48kHz, 16kHz, 22.05kHz, 24kHz, 8kHz, 11.025kHz, 12kHz (Abtastrate)
	(funktioniert nur mit Video-Dateien)	<AC3	32Kbps ~ 640Kbps (Bitrate) / 32kHz, 44.1kHz, 48kHz (Abtastrate)
		AAC	16Kbps ~ 576Kbps (Bit rate) / 48kHz, 44.1kHz, 32kHz, 24kHz, 22.05kHz, 16kHz, 12kHz, 11.025kHz, 8kHz (Abtastrate)
		<EAC3	32Kbps ~ 6Kbps (Bitrate) / 32kHz, 44.1kHz, 48kHz (Abtastrate)
		LPCM	Unsigned 8bit PCM, Signed/Unsigned 16bit PCM (jeweils big/little Endian), 24bit PCM (big Endian), DVD LPCM 16/20/24bit (Bitrate) / 6kHz, 8kHz, 11.025kHz, 12kHz, 16kHz, 22.05kHz, 24kHz, 32kHz, 44.1kHz, 48kHz, 88.2kHz, 96kHz, 176.4kHz, 192kHz (Abtastrate)
		IMA-ADPCM/ MS-ADPCM	384Kbps (Bitrate) / 8KHz ~ 48KHz (Abtastrate)
		LBR	32Kbps ~ 96Kbps (Bitrate) / 32kHz, 44.1kHz, 48kHz (Abtastrate)
Bild	.jpeg	Grundlinie	Auflösung(BxH): <17000x10000
		Progressiv	Auflösung(BxH): <4000x4000
	.bmp	-	Auflösung(BxH): <5760x4096
Untertitel	.sub, .srt	-	-

Unterstützte DVI-Auflösungen

Wenn Sie Zusatzgeräte über das DVI-Adapterkabel (DVI zu HDMI, nicht im Lieferumfang enthalten) an die Anschlüsse Ihres TV-Gerätes anschließen, können Sie die folgenden Auflösungsrichtwerte verwenden.

	56Hz	60Hz	66Hz	70Hz	72Hz	75Hz
<640x400				x		
<640x480		x	x		x	x
<800x600	x	x		x	x	x
<832x624						x
<1024x768		x	x	x	x	x
<1152x864		x		x		x
<1152x870						x
<1280x768		x				x
<1360x768		x				
<1280x960		x				x
<1280x1024		x				x
<1400x1050		x				x
<1440x900		x				x
<1600x1200		x				
<1680x1050		x				
<1920x1080		x				

Wir entschuldigen uns für alle Unannehmlichkeiten, die durch kleinere Mängel in dieser Anleitung verursacht werden. Diese sind Folge der ständigen Produktverbesserung und –weiterentwicklung.

Herstellergarantie

A

Wir freuen uns, dass Sie sich für den Kauf eines LCD TV unseres Hauses entschieden haben, und wünschen Ihnen viel Spaß mit diesem hochwertigen Produkt. Unsere strenge Fertigungskontrolle gewährleistet die hohe Qualität unserer Geräte. Für den Fall, dass Sie dennoch eine berechtigte Beanstandung haben, gewähren wir eine Garantie für die Dauer von

2 Jahren

ab Kaufdatum nach den nachfolgenden Bedingungen:

1. Diese Garantie lässt Ihre gesetzlichen Gewährleistungsansprüche als Verbraucher gegenüber dem Verkäufer des Gerätes unberührt. Diese Rechte werden durch die von uns gewährte Herstellergarantie nicht eingeschränkt.
2. Die von uns gewährte Garantie hat nur Gültigkeit für den privaten Gebrauch des Gerätes, soweit dieses im Gebiet der Republik Österreich erworben wurde. Unsere Garantieleistungen beschränken sich ebenfalls auf das Gebiet der Republik Österreich.
3. Die Garantiedauer beträgt 2 Jahre ab Kaufdatum.
4. Unsere Garantieleistung umfasst während der Garantiedauer nach unserer Wahl die Instandsetzung Ihres Gerätes oder den Austausch gegen ein gleichwertiges Gerät, die bei uns anfallenden Arbeitslöhne, Materialkosten und die Transportkosten des Gerätes innerhalb Österreich, wenn die Ware an uns in der Originalverpackung versendet wird. Nicht von der Garantieleistung umfasst sind die Kosten einer anderenfalls notwendig werdenden Ersatzverpackung. Die durch eine Ersatzverpackung entstehenden Kosten sind von Ihnen zu tragen und nicht von unserer Garantieleistung umfasst.
5. Zur Geltendmachung Ihrer Beanstandung bitten wir Sie, zunächst unsere Hotline anzurufen.



SERVICE-HOTLINE

0800 29 78 52

Es wird empfohlen die Originalverpackung aufzubewahren, um im Garantiefalle einen sicheren Transport des Gerätes zu gewährleisten. Eine kurze Beschreibung Ihrer Beanstandung wäre sehr hilfreich und unterstützt die schnelle Reparatur und Rücklieferung des Gerätes. Wir empfehlen vorab unsere Hotline anzurufen.

6. Sie müssen weiter den Kaufnachweis führen. Hier zu genügt das Original des Kassenzettels, den Sie dem Gerät beifügen. Ohne Kaufnachweis können wir

Wichtiges Dokument! Bitte mit Kaufnachweis 2 Jahre aufbewahren.

leider keine kostenlosen Garantieleistungen erbringen. Geht uns ein Gerät ohne Kaufnachweis zu, erhalten Sie von uns einen Kostenvoranschlag für die Reparatur. Entscheiden Sie sich gegen eine Reparatur, so liefern wir das Gerät an Sie zurück und berechnen Ihnen eine Pauschale für Transport und Ausarbeitung des Kostenvoranschlags.

7. Ausgetauschte Teile verbleiben in unserem Servicezentrum und werden nach unserem Ermessen vernichtet.
8. Die Garantie erlischt, wenn das Gerät von Ihnen oder einem nicht von uns autorisierten Dritten geöffnet und/oder Veränderungen an dem Gerät vorgenommen worden sind.
9. Kein Garantieanspruch besteht:
 - bei Entfernung bzw. Verlust des Seriennummernaufklebers
 - bei unsachgemäßer Behandlung
 - bei mechanischer Beschädigung des Gerätes von außen
 - bei Transportschäden
 - bei Verschleiß
 - bei Bedienungsfehlern
 - bei Aufstellung des Gerätes in Feuchträumen oder im Freien
 - bei Schäden, die auf höhere Gewalt, Wasser, Blitzschlag, Überspannung zurückzuführen sind
 - bei übermäßiger Nutzung, insbesondere bei anderer als privater Nutzung
 - bei Missachtung der Bedienungsanleitung
 - wenn das Gerät keinen technischen Defekt aufweist
 - bei Pixelfehlern, die innerhalb der in der ISO Norm 9241-307 (Pixelfehlerklasse II) festgelegten Toleranzen liegen.
10. Die Garantie umfasst keine weitergehende Haftung unsererseits, insbesondere keine Haftung für Schäden, die nicht am Gerät selbst entstanden sind oder die durch den Ausfall des Gerätes bis zur Instandsetzung entstehen (z.B. Wegekosten, Handlingskosten, etc.). Hierdurch wird jedoch unsere gesetzliche Haftung, insbesondere nach dem Produkthaftungsgesetz, nicht eingeschränkt oder ausgeschlossen.
11. Von uns erbrachte Garantieleistungen verlängern die Garantiefrist von 2 Jahren ab Kaufdatum nicht, auch nicht hinsichtlich eventuell ausgetauschter Komponenten.
12. Zur Validisierung Ihres Anspruches und um eine zeitnahe Bearbeitung zu gewährleisten, senden Sie uns bitte immer den gesamten Verpackungsinhalt inklusive aller Zubehörteile zu. (z.B. Fernbedienung, Ständer, Wandhalterungen, A/VKabel usw.)

Wir wünschen Ihnen viel Spaß mit Ihrem neuen Fernseher



Über eine Bewertung unseres Service, würden wir uns sehr freuen.

www.bewertemich-online.de

Herstellergarantie

CH

Wir freuen uns, dass Sie sich für den Kauf eines Produktes unseres Hauses entschieden haben, und wünschen Ihnen viel Spaß mit diesem hochwertigen Produkt. Unsere strenge Fertigungskontrolle gewährleistet die hohe Qualität unserer Geräte. Für den Fall, dass Sie dennoch eine berechtigte Beanstandung haben, gewähren wir eine Garantie für die Dauer von

2 Jahren

ab Kaufdatum nach den nachfolgenden Bedingungen:

1. Diese Garantie lässt Ihre gesetzlichen Gewährleistungsansprüche als Verbraucher gegenüber dem Verkäufer des Gerätes unberührt. Diese Rechte werden durch die von uns gewährte Herstellergarantie nicht eingeschränkt.
2. Die von uns gewährte Garantie hat nur Gültigkeit für den privaten Gebrauch des Gerätes, soweit dieses im Gebiet der Schweiz erworben wurde. Unsere Garantieleistungen beschränken sich ebenfalls auf das Gebiet der Schweiz.
3. Die Garantiedauer beträgt 2 Jahre ab Kaufdatum.
4. Unsere Garantieleistung umfasst während der Garantiedauer nach unserer Wahl die Instandsetzung Ihres Gerätes oder den Austausch gegen ein gleichwertiges Gerät, die bei uns anfallenden Arbeitslöhne, Materialkosten und die Transportkosten des Gerätes innerhalb der Schweiz.
5. Zur Geltendmachung Ihrer Beanstandung bitten wir Sie, zunächst unsere Hotline anzurufen.



SERVICE-HOTLINE

0800 563 679

Es wird empfohlen die Originalverpackung aufzubewahren, um im Garantiefalle einen sicheren Transport des Gerätes zu gewährleisten. Eine kurze Beschreibung Ihrer Beanstandung wäre sehr hilfreich und unterstützt die schnelle Reparatur und Rücklieferung des Gerätes. Wir empfehlen vorab unsere Hotline anzurufen.

6. Sie müssen weiter den Kaufnachweis führen. Hier zu genügt das Original des Kassenzettels, den Sie dem Gerät beifügen. Ohne Kaufnachweis können wir leider keine kostenlosen Garantieleistungen erbringen. Geht uns ein Gerät ohne Kaufnachweis zu, erhalten Sie von uns einen Kostenvorschlag für die Reparatur. Entscheiden Sie sich gegen eine Reparatur, so liefern wir das Gerät an Sie zurück und berechnen Ihnen eine Pauschale für Transport und Ausarbeitung des Kostenvorschlags

Wichtiges Dokument! Bitte mit Kaufnachweis 2 Jahre aufbewahren.

7. Ausgetauschte Teile verbleiben in unserem Servicezentrum und werden nach unserem Ermessen vernichtet.
8. Die Garantie erlischt, wenn das Gerät von Ihnen oder einem nicht von uns autorisierten Dritten geöffnet und/oder Veränderungen an dem Gerät vorgenommen worden sind.
9. Kein Garantieanspruch besteht:
 - bei unsachgemäßer Behandlung
 - bei mechanischer Beschädigung des Gerätes von außen
 - bei Transportschäden
 - bei Verschleiß
 - bei Bedienungsfehlern
 - bei Aufstellung des Gerätes in Feuchträumen oder im Freien
 - bei Schäden, die auf höhere Gewalt, Wasser, Blitzschlag, Überspannung zurückzuführen sind
 - bei übermäßiger Nutzung, insbesondere bei anderer als privater Nutzung
 - bei Missachtung der Bedienungsanleitung
 - wenn das Gerät keinen technischen Defekt aufweist
 - bei Pixelfehlern die innerhalb der in der ISO Norm 9241-307 (Pixelfehlerklasse II) festgelegten Toleranzen liegen.
10. Die Garantie umfasst keine weitergehende Haftung unsererseits, insbesondere keine Haftung für Schäden, die nicht am Gerät selbst entstanden sind oder die durch den Ausfall des Gerätes bis zur Instandsetzung entstehen (z.B. Wegekosten, Handlingskosten, etc.). Hierdurch wird jedoch unsere gesetzliche Haftung, insbesondere nach dem Produkthaftungsgesetz, nicht eingeschränkt oder ausgeschlossen.
11. Von uns erbrachte Garantieleistungen verlängern die Garantiefrist von 2 Jahren ab Kaufdatum nicht, auch nicht hinsichtlich eventuell ausgetauschter Komponenten.
12. Zur Validisierung Ihres Anspruches und um eine zeitnahe Bearbeitung zu gewährleisten, senden Sie uns bitte immer den gesamten Verpackungsinhalt inklusive aller Zubehörteile zu. (z.B. Fernbedienung, Ständer, Wandhalterungen, A/VKabel usw...)

Wir wünschen Ihnen viel Spaß mit Ihrem neuen Gerät!

Wichtiges Dokument! Bitte mit Kaufnachweis 2 Jahre aufbewahren.

Garanzia del produttore

CH

Ci congratuliamo per la Vostra decisione di acquistare un prodotto della nostra casa e Vi auguriamo il massimo del divertimento con questo prodotto di altissima qualità. I nostri severi controlli di produzione garantiscono la massima qualità dei nostri apparecchi. Se ciononostante dovete presentare un reclamo legittimo, assicuriamo una garanzia della durata di

2 anni

a partire dalla data di acquisto e conformemente alle seguenti condizioni:

1. Questa garanzia non va a modificare quanto previsto per legge riguardo i diritti di garanzia dell'utente nei confronti del venditore dell'apparecchio. La garanzia del produttore da noi accordata non limita questi diritti.
2. La nostra garanzia ha valore solo per l'uso privato dell'apparecchio e si limita al territorio della Svizzera.
3. La durata della garanzia è di 2 anni a partire dalla data d'acquisto.
4. Per tutta la durata della garanzia le nostre prestazioni di garanzia com prendono, a nostra discrezione, la riparazione dell'apparecchio o la sostituzione con un apparecchio di ugual valore, le nostre tariffe lavorative, i costi del materiale e le spese di trasporto dell'apparecchio all'interno della Svizzera.
5. Per far valere il proprio reclamo, mettersi in contatto con il seguente numero del servizio di assistenza:



HOTLINE

0800 563 679

Si consiglia di conservare l'imballaggio originale al fine di poter trasportare in modo sicuro l'apparecchio nell'evenienza che venga presentato un reclamo legittimo. Descrivendoci brevemente in che cosa consiste il Vostro reclamo ci permette di riparare e di restituire l'apparecchio in tempi brevi. Si consiglia di chiamare la nostra hotline.

6. Sarà richiesta la ricevuta d'acquisto. A tale scopo è sufficiente allegare all'apparecchio l'originale dello scontrino fiscale. Senza la ricevuta d'acquisto, pur troppo, non possiamo fornire alcuna prestazione di garanzia gratuita. Per eventuali apparecchi non provvisti di ricevuta d'acquisto provvederemo a fornire un preventivo per la riparazione. Qualora il cliente decidesse di non far riparare l'apparecchio, questo verrà restituito insieme alla richiesta di una somma forfetaria per i costi del trasporto e dell'elaborazione del preventivo.

Documento importante! Da conservare con la ricevuta di acquisto per 2

7. I pezzi sostituiti restano presso il nostro centro di assistenza e saranno distrutti a nostra discrezione.
8. La garanzia perde di validità se l'apparecchio viene aperto dal cliente o da terzi non autorizzati e/o se vengono apportate modifiche.
9. Non sussiste alcun diritto di garanzia nel caso di:
 - utilizzo dell'apparecchio non conforme all'uso previsto
 - danneggiamento dell'apparecchio dovuto ad azione meccanica esterna
 - danneggiamento dovuto al trasporto
 - usura
 - errori di comando dell'apparecchio
 - installazione dell'apparecchio in locali umidi o all'aperto
 - danni dovuti a cause di forza maggiore, acqua, fulmini, sovratensione
 - utilizzo eccessivo, in particolare in caso di utilizzo diverso da quello privato
 - inosservanza delle istruzioni per l'uso
 - assenza di difetti tecnici dell'apparecchio.
 - per gli errori di pixel che sono compresi nelle tolleranze stabilite dalla norma ISO 9241-307 . (Classe II)
10. La garanzia non prevede alcuna responsabilità da parte nostra che vada oltre allo specificato. In particolare la garanzia non prevede alcuna responsabilità per danni che non si sono verificati direttamente sull'apparecchio o che, a causa del guasto dell'apparecchio, si verificano fino al momento della riparazione (ad es. costi di trasporto, costi di maneggio ecc.). Ciò non limita o non esclude la nostra responsabilità giuridica, in particolare quella prevista secondo la legge sulla responsabilità del prodotto.
11. Le prestazioni di garanzia da noi prestate non prolungano il periodo di validità della garanzia, pari a 2 anni a partire dalla data d'acquisto, anche nell'eventualità che siano stati sostituiti dei componenti.
12. Per venire incontro alle Vostre esigenze e per garantire un'elaborazione rapida, Vi preghiamo di inviarci sempre l'intero contenuto della confezione inclusi tutti gli accessori. (Ad es. telecomando, supporti, supporti da parete, cavo A/V ecc.)

Buon divertimento con il Vostro nuovo apparecchio!

Documento importante! Da conservare con la ricevuta di acquisto per 2

Garantie fabricant

CH

Nous vous remercions pour l'achat de ce produit de haute qualité et souhaitons qu'il vous donne entière satisfaction. Des contrôles stricts de la production nous permettent d'assurer la qualité exceptionnelle de nos appareils. Si vous avez malgré tout une réclamation, votre appareil bénéficie d'une garantie pour une durée de

2 ans

à compter de la date d'achat et sous les conditions suivantes:

1. Cette garantie ne modifie en rien les droits de garantie légaux. Ces droits ne sont donc pas limités par la garantie que nous vous accordons en tant que fabricant.
2. La garantie est valable uniquement pour un usage privé de l'appareil, sur le territoire de la Suisse
3. La durée de garantie est de 2 ans à compter de la date d'achat.
4. Pendant la période de garantie, nos prestations de garantie comprennent soit la réparation de l'appareil, soit le remplacement de l'appareil par un appareil de même qualité. Elles comprennent également le coût des pièces et celui de la main-d'œuvre ainsi que les frais de transport de l'appareil sur le territoire de la Suisse.
5. En cas de réclamation, veuillez contacter notre service après vente au numéro suivant:



HOTLINE

0800 563 679

Nous vous recommandons de conserver l'emballage d'origine afin de protéger l'appareil pendant le transport. Nous vous conseillons de joindre une brève description du problème afin de nous aider à assurer une réparation et un retour rapide de l'appareil. Il est préférable dans tous les cas d'appeler auparavant notre service d'assistance téléphonique. La preuve d'achat de l'appareil est indispensable. Il vous suffit pour cela de joindre la facture d'achat d'origine avec l'appareil. La garantie ne s'applique pas en cas d'absence de preuve d'achat. Si vous nous envoyez un appareil sans preuve d'achat, vous recevrez un devis pour la réparation. Si vous décidez de ne pas faire effectuer la réparation, nous vous renverrons l'appareil et nous vous facturerons un prix forfaitaire pour le transport et l'élaboration du devis.

Document important! À conserver pendant 2 ans avec le bon d'achat.

6. Les pièces remplacées restent dans notre centre de service après-vente. Leur destruction est soumise à notre appréciation.
7. La garantie expire si l'appareil a été ouvert par vous-même ou par un tiers non autorisé et/ou si l'appareil a été modifié.
8. La garantie est exclue dans les cas suivants :
 - utilisation non conforme
 - dommages mécaniques extérieurs
 - dommages subis pendant le transport
 - usure
 - erreur d'utilisation
 - utilisation dans un environnement humide ou à l'extérieur
 - dommages subis suite à des influences extrêmes (dégât d'eau, foudre, surtension)
 - utilisation trop intensive, en particulier lorsque l'appareil n'est pas utilisé à des fins privées
 - non respect de la notice d'utilisation
 - absence de défaut technique
 - en cas de défauts de pixels tolérés par la norme ISO 9241-307 (classe II de défauts de pixels)
9. La garantie exclut toute autre responsabilité de notre part, en particulier pour les dommages qui ne concernent pas directement l'appareil ou qui sont survenus entre la panne de l'appareil et sa réparation (par exemple coûts d'infrastructure, de manutention etc.). Cependant, ceci ne limite ou n'exclut pas notre responsabilité légale, conformément à la loi sur la responsabilité des produits.
10. Nos interventions au titre de la garantie ne prolongent pas la durée de garantie de 2 ans à partir de la date d'achat, ni pour l'appareil, ni pour les pièces qui ont éventuellement été remplacées.
11. Afin de valider votre demande et d'assurer un traitement en temps et à lieu de Celle ci, veuillez toujours nous envoyer le contenu du paquet dans son intégralité, accessoires y compris. (par ex. télécommande, supports, crochets muraux, câbles A/V, etc.)

**Nous vous souhaitons un bon divertissement avec
votre nouvel appareil !**

Document important ! À conserver pendant 2 ans avec le bon d'achat.

Herstellergarantie

D

Wir freuen uns, dass Sie sich für den Kauf eines LCD TV unseres Hauses entschieden haben, und wünschen Ihnen viel Spaß mit diesem hochwertigen Produkt. Unsere strenge Fertigungskontrolle gewährleistet die hohe Qualität unserer Geräte. Für den Fall, dass Sie dennoch eine berechtigte Beanstandung haben, gewähren wir eine Garantie für die Dauer von

2 Jahren

ab Kaufdatum nach den nachfolgenden Bedingungen:

1. Diese Garantie lässt Ihre gesetzlichen Gewährleistungsansprüche als Verbraucher gegenüber dem Verkäufer des Gerätes unberührt. Diese Rechte werden durch die von uns gewährte Herstellergarantie nicht eingeschränkt.
2. Die von uns gewährte Garantie hat nur Gültigkeit für den privaten Gebrauch des Gerätes, soweit dieses im Gebiet der Bundesrepublik Deutschland erworben wurde. Unsere Garantieleistungen beschränken sich ebenfalls auf das Gebiet der Bundesrepublik Deutschland.
3. Die Garantiedauer beträgt 2 Jahre ab Kaufdatum.
4. Unsere Garantieleistung umfasst während der Garantiedauer nach unserer Wahl die Instandsetzung Ihres Gerätes oder den Austausch gegen ein gleichwertiges Gerät, die bei uns anfallenden Arbeitslöhne, Materialkosten und die Transportkosten des Gerätes innerhalb Deutschland, wenn die Ware an uns in der Originalverpackung versendet wird. Nicht von der Garantieleistung umfasst sind die Kosten einer anderenfalls notwendig werdenden Ersatzverpackung. Die durch eine Ersatzverpackung entstehenden Kosten sind von Ihnen zu tragen und nicht von unserer Garantieleistung umfasst.
5. Zur Geltendmachung Ihrer Beanstandung bitten wir Sie, zunächst unsere Hotline anzurufen.



SERVICE-HOTLINE (FESTNETZPREIS)

089 21129 666

Dort wird man dann gemeinsam mit Ihnen abstimmen, welche Schritte zur Instandsetzung des Gerätes eingeleitet werden oder schreiben Sie an:

LCD@vestel-germany.de.

6. Sie müssen weiter den Kaufnachweis führen. Hier zu genügt das Original des Kassenzettels, den Sie dem Gerät beifügen. Ohne Kaufnachweis können wir leider keine kostenlosen Garantieleistungen erbringen. Geht uns ein Gerät ohne

Wichtiges Dokument! Bitte mit Kaufnachweis 2 Jahre aufbewahren.

Kaufnachweis zu, erhalten Sie von uns einen Kostenvoranschlag für die Reparatur. Entscheiden Sie sich gegen eine Reparatur, so liefern wir das Gerät an Sie zurück und berechnen Ihnen eine Pauschale für Transport und Ausarbeitung des Kostenvoranschlags.

7. Ausgetauschte Teile verbleiben in unserem Servicezentrum und werden nach unserem Ermessen vernichtet.
8. Die Garantie erlischt, wenn das Gerät von Ihnen oder einem nicht von uns autorisierten Dritten geöffnet und/oder Veränderungen an dem Gerät vorgenommen worden sind.
9. Kein Garantieanspruch besteht:
 - bei Entfernung bzw. Verlust des Seriennummernaufklebers
 - bei unsachgemäßer Behandlung
 - bei mechanischer Beschädigung des Gerätes von außen
 - bei Transportschäden
 - bei Verschleiß
 - bei Bedienungsfehlern
 - bei Aufstellung des Gerätes in Feuchträumen oder im Freien
 - bei Schäden, die auf höhere Gewalt, Wasser, Blitzschlag, Überspannung zurückzuführen sind
 - bei übermäßiger Nutzung, insbesondere bei anderer als privater Nutzung
 - bei Missachtung der Bedienungsanleitung
 - wenn das Gerät keinen technischen Defekt aufweist
 - bei Pixelfehlern, die innerhalb der in der ISO Norm 9241-307 (Pixelfehlerklasse II) festgelegten Toleranzen liegen.
10. Zur Validisierung Ihres Anspruches und um eine zeitnahe Bearbeitung zu gewährleisten, senden Sie uns bitte immer den gesamten Verpackungsinhalt inklusive aller Zubehöerteile zu. (z.B. Fernbedienung, Ständer, Wandhalterungen, A/VKabel usw...)
11. Die Garantie umfasst keine weitergehende Haftung unsererseits, insbesondere keine Haftung für Schäden, die nicht am Gerät selbst entstanden sind oder die durch den Ausfall des Gerätes bis zur Instandsetzung entstehen (z.B. Wegekosten, Handlingskosten, etc.). Hierdurch wird jedoch unsere gesetzliche Haftung, insbesondere nach dem Produkthaftungsgesetz, nicht eingeschränkt oder ausgeschlossen.
12. Von uns erbrachte Garantieleistungen verlängern die Garantiefrist von 2 Jahren ab Kaufdatum nicht, auch nicht hinsichtlich eventuell ausgetauschter Komponenten.

Wir wünschen Ihnen viel Spaß mit Ihrem neuen Fernseher



Über eine Bewertung unseres Service, würden wir uns sehr freuen.

www.bewertemich-online.de

Gentile Cliente.

Questo dispositivo è conforme alle direttive e norme europee relative alla compatibilità elettromagnetica e alla sicurezza elettrica.

Indice

Informazioni sulla sicurezza	2
Indicazioni sul prodotto.....	2
Informazioni per la tutela dell'ambiente	3
Accessori inclusi.....	4
Notifiche standby	4
Istruzioni di montaggio fornite (a seconda del modello).....	5
Istruzioni di montaggio fornite (a seconda del modello).....	6
Interruttore & Funzionamento Controllo TV	7
Installazione delle batterie nel telecomando.....	7
Collegamento Alimentazione	7
Collegamento antenna	7
Notifica di licenza.....	8
Informazioni sullo smaltimento	8
Telecomando	9
Collegamenti.....	10
Accensione/Spegnimento.....	11
Prima installazione	11
Utilizzare l'opzione della tabella di Canali Satellitari.....	12
Riproduzione multimediale trame ingresso USB ...	12
Registrazione USB	13
Browser multimediale	14
CEC	14
Indice menu Impostazioni.....	15
Funzionamento Generale della TV	19
Utilizzo dell'elenco canali.....	19
Configurazione delle impostazioni genitori	19
Guida elettronica ai programmi	19
Aggiornamento software.....	20
Guida alla risoluzione dei problemi e suggerimenti	20
Modalità tipica monitor - ingresso PC.....	22
Compatibilità segnale AV e HDMI.....	22
Formati di file supportati per la modalità USB	23
Risoluzioni DVI supportate	24

	ATTENZIONE RISCHIO DI SCOSSA ELETTRICA NON APRIRE	
<p>ATTENZIONE: PER RIDURRE IL RISCHIO DI SCOSSE ELETTRICHE NON RIMUOVERE IL COPERCHIO (O LA PARTE POSTERIORE). ALL'INTERNO NON VI SONO COMPONENTI RIUTILIZZABILI DALL'UTENTE. RIVOLGERSI A PERSONALE DI ASSISTENZA QUALIFICATO PER GLI INTERVENTI DI MANUTENZIONE.</p>		

In condizioni climatiche estreme (tempeste, fulmini) e lunghi periodi di inattività (vacanze), scollegare la TV dalla presa di corrente.

La spina di rete si usa per scollegare la TV dalla rete elettrica e deve quindi rimanere facilmente raggiungibile. Se la TV non viene scollegata elettricamente dalla presa di corrente, il dispositivo assorbirà ancora energia in tutte le situazioni, anche se la TV si trova in modalità standby o è spenta.

Nota: Attenersi alle istruzioni a video per l'uso delle relative funzioni.

Leggere interamente queste istruzioni prima di installare o mettere in funzione.

AVVERTENZA: Questo dispositivo non è stato pensato per essere utilizzato da persone in grado (in possesso dell'esperienza necessaria per) usare questo tipo di dispositivi senza supervisione, eccetto in caso di supervisione o istruzioni concernenti l'uso del dispositivo fornite da una persona responsabile della sicurezza.



- Usare il set TV ad altitudini inferiori a 2000 sopra al livello del mare, in location asciutte e in regioni con climi moderati o tropicali.
- Il set TV è stato pensato per un uso domestico e uso simile, ma può anche essere usato in luoghi pubblici.
- A fini di ventilazione consigliamo di lasciare come minimo 5 cm di spazio libero intorno alla TV.
- La ventilazione non deve essere impedita dalla copertura o dal blocco delle aperture di ventilazione con giornali, tovaglie, tappeti, coperte, ecc.
- Il cavo di alimentazione dovrebbe essere facilmente accessibile. Non mettere l'apparecchio, un mobile, ecc., sul cavo di alimentazione, ne' schiacciare il cavo. Un cavo di alimentazione danneggiato può causare incendi o provocare scosse elettriche. Prendere il cavo per la presa, non scollinare la TV tirando il cavo di alimentazione. Non toccare mai il cavo/la presa con le mani bagnate: ciò potrebbe provocare un corto circuito o una scossa elettrica. Non fare mai un nodo nel cavo né legarlo con altri cavi. Se danneggiato, deve essere sostituito, ma unicamente da personale qualificato.
- Non esporre la TV a gocce o schizzi di liquidi e non mettere oggetti pieni di liquidi, ad esempio vasi, tazze, ecc. sulla TV (ad esempio sui ripiani sopra all'unità).

- Non esporre la TV alla luce solare diretta; non collocare fiamme libere, come ad esempio candele accese, sopra o vicino alla TV.
- Non mettere fonti di calore, come ad esempio riscaldatori elettrici, radiatori, ecc. vicino al set TV.
- Non mettere la TV su ripiani e superfici inclinate.
- Per evitare il pericolo di soffocamento, tenere le borse di plastica fuori dalla portata di neonati, bambini e animali domestici.
- Fissare con attenzione il supporto alla TV. Se il supporto è dotato di viti, serrarle saldamente al fine di evitare che la TV cada. Non serrare eccessivamente le viti e montare i piedini in gomma in modo adeguato.
- Non smaltire le batterie nel fuoco oppure con materiali pericolosi o infiammabili.

AVVERTENZA - Le batterie non devono essere esposte a calore eccessivo, come luce solare, fuoco o simili.


- Il volume audio in eccesso da auricolari e cuffie può causare la perdita dell'udito.


SOPRATTUTTO - MAI lasciare che alcuno, soprattutto bambini, spingano o colpiscano lo schermo, inseriscano oggetti nei fori, nelle tacche o in altre parti dell'involucro.


 Attenzione	Rischio di gravi lesioni o morte
 Rischio di scossa elettrica	Rischio di tensioni pericolose
 Manutenzione	Componente di manutenzione importante

Indicazioni sul prodotto

I seguenti simboli vengono usati sul prodotto a indicazione di limitazioni, precauzioni e istruzioni di sicurezza. Ogni spiegazione verrà presa in considerazione riflettendo sul fatto che il prodotto ha determinate indicazioni. Si prega di annotare queste informazioni per ragioni di sicurezza.

 **Strumentazione di classe II:** Questo dispositivo è stato progettato in modo tale da non richiedere un collegamento di sicurezza con messa a terra.

 **Terminale sotto tensione, pericoloso:** I terminali contrassegnati sono pericolosi, in quanto sotto tensione, in condizioni di normale funzionamento.

 **Attenzione, cfr. istruzioni di funzionamento:** L'area indicata contiene batterie a moneta o a cella, sostituibili.



Prodotto laser di Classe 1: Questo prodotto contiene una sorgente laser di Classe 1, che è sicura in condizioni di funzionamento normali.

AVVERTENZA

Non ingerire batterie, pericolo di esplosione chimica. Il prodotto o gli accessori forniti in dotazione col prodotto potrebbero contenere una batteria a moneta/botone. Se la batteria a cella, modello moneta/botone viene ingoiata, può causare gravi lesioni interne in sole 2 ore e può portare al decesso. Tenere lontano dalla portata dei bambini batterie nuove e batterie usate.

Se lo scomparto batterie non si chiude in modo sicuro, smettere di usare il prodotto e tenerlo lontano dalla portata dei bambini.

Qualora si ritenga che le batterie vengano ingoiate o collocate all'interno del corpo, rivolgersi immediatamente a un medico.



Non collocare mai il set TV in una posizione instabile o inclinata. La TV potrebbe cadere, causando gravi lesioni personali o morte. Molte lesioni, in particolare ai bambini, possono essere evitate prendendo facili precauzioni, quali ad esempio:

- Uso di mobiletti o supporti consigliati dal produttore della televisione.
- Uso unicamente di mobili in grado di sostenere in modo sicuro la TV.
- Garantire che la TV non sporga dal bordo del mobile che la sostiene.
- Non posizionare mai la TV su mobili alti (ad esempio credenze o librerie) senza ancorare sia il mobile che la TV a un adeguato supporto.
- Non appoggiare il set TV su indumenti o altri materiali che si interpongano fra la TV stessa e il mobilio di sostegno.
- Informare i bambini dei possibili pericoli che salire sui mobili per raggiungere la TV comporta. Qualora la TV venga conservata e spostata, valgono le stesse considerazioni indicate più sopra.



Un apparecchio collegato alla messa a terra di protezione dell'installazione dell'edificio attraverso le connessioni di CORRENTE o attraverso un altro apparecchio con un collegamento di messa a terra di protezione – e ad un sistema televisivo di distribuzione che usa un cavo coassiale può, in alcuni casi, creare rischi di incendio. Il collegamento a un sistema di distribuzione via televisione deve quindi essere eseguito tramite un dispositivo che fornisce isolamento elettrico al di sotto di una certa gamma di frequenza (isolatore galvanico)

AVVERTENZE PER L'INSTALLAZIONE A PARETE

- Leggere le istruzioni prima di montare la TV a parete.
- Il kit di montaggio a parete è opzionale. Sarà possibile rivolgersi al proprio rivenditore locale, qualora le stesse non siano fornite in dotazione con la TV.
- Non installare la TV a soffitto oppure su pareti inclinate.
- Servirsi delle viti di montaggio a parete indicate e anche degli altri accessori.
- Serrare saldamente le viti per il montaggio a parete al fine di evitare che la TV cada. Non serrare eccessivamente le viti.

Informazioni per la tutela dell'ambiente

Questa televisione è stata progettata per essere rispettosa dell'ambiente. Per ridurre il consumo energetico è possibile attenersi ai seguenti passaggi:

Qualora si imposti **Risparmio energetico** su **Minimo**, **Medio**, **Massimo** o **Auto** la TV ridurrà di conseguenza il consumo energetico. Qualora si desideri impostare la **Retroilluminazione** su un valore fisso, impostare come **Personalizzato** e regolare la **Retroilluminazione** (che si trova nell'impostazione **Risparmio energetico**) manualmente usando i tasti sinistro o destro sul telecomando. Impostare su **Off** per disattivare questa impostazione.

*Nota: Le opzioni disponibili di **Risparmio energetico** potrebbero differire a seconda della **Modalità** selezionata nel menu **Impostazioni>Immagine**.*

Le impostazioni di **Risparmio energetico** si trovano nel menu **Impostazioni>Immagine**. In caso contrario non sarà possibile intervenire sulle impostazioni.

Se viene premuto consecutivamente il tasto Destro o Sinistro, il messaggio, "**Lo schermo si spegne dopo 15 secondi.**" verrà visualizzato a video. Selezionare **Procedi**, quindi premere **OK** per spegnere subito lo schermo. Qualora non venga premuto nessun pulsante, lo schermo di spegnerà dopo 15 secondi. Premere qualsiasi pulsante sul telecomando o sulla TV per riaccendere lo schermo.

*Nota: L'opzione **Schermo Off** non è disponibile se la modalità è impostata su **Gioco**.*

Quando la TV non viene usata, si prega di spegnerla o scollegarla dalla presa di corrente. In tal modo, anche il consumo di energia verrà ridotto.

AVVERTENZA

Per evitare il rischio d'incendio, non posizionare mai nessun tipo di candela o fiamma libera sopra o vicino alla TV.



Accessori inclusi

- Telecomando
- Batterie: 2 X AAA
- Manuale di istruzioni
- Cavo di collegamento AV laterale(**)

(**) Solo su un numero limitato di modelli

Notifiche standby

Se la TV non riceve nessun segnale in ingresso, (ad esempio da un'antenna o da una sorgente HDMI) per 3 minuti, passa in modalità standby. Alla successiva riaccensione, viene visualizzato il seguente messaggio: **“TV passata in modalità stand-by automaticamente perché non c'è stato segnale a lungo.”**

L'opzione **Spegnimento automatico della TV** (nel menu **Sistema>Impostazioni>Altro**) può essere impostato su un valore compreso fra 1 e 8 ore in modalità predefinita. Qualora questa impostazione non sia impostata su **Off** e la TV sia stata lasciata accesa e non usata durante il tempo impostato, passerà in modalità standby dopo che è trascorso il tempo impostato. Alla successiva accensione della TV, viene visualizzato il seguente messaggio: **“TV passata automaticamente alla modalità stand-by in quanto non è stata eseguita nessuna operazione per un lungo periodo di tempo.”** Prima che il televisore passi alla modalità standby, viene visualizzata una finestra di dialogo. Se non si preme alcun tasto, il televisore passa alla modalità standby dopo un periodo di attesa di circa 5 minuti. È possibile evidenziare **Sì** e premere **OK** per attivare immediatamente la modalità standby del televisore. Se si evidenzia **No** e si preme **OK**, il televisore rimane acceso. È anche possibile scegliere di annullare la funzione **Auto TV OFF** da questa finestra di dialogo. Evidenziare **Disabilita** e premere **OK**; il televisore rimarrà acceso e la funzione verrà annullata. È possibile attivare nuovamente questa funzione modificando l'impostazione dell'opzione **Auto TV OFF** dal menu **Impostazioni>Sistema>Altro**.

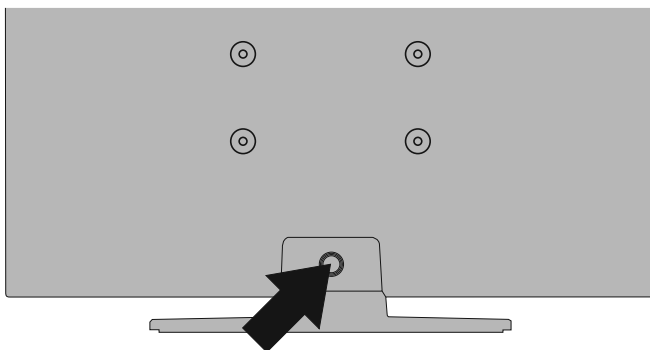
Montaggio a parete della TV

La TV può essere montata su una parete usando un kit di montaggio VESA $\mathbf{X} \times \mathbf{X}$ mm (*) fornito separatamente. Rimuovere la base come indicato. Montare la TV conformemente alle istruzioni fornite col kit. Fare attenzione ai cavi elettrici, alle tubazioni del gas e dell'acqua a parete. In caso di dubbio rivolgersi a un installatore qualificato. La lunghezza del filetto della vite non deve entrare per più di \mathbf{X} mm (*) nella TV. Contattare il negozio di acquisto del prodotto per chiedere informazioni su dove acquistare il kit VESA.

(*) Rimandiamo alla relativa pagina aggiuntiva per misurazioni VESA precise e specifiche tecniche sulle viti.

Rimozione del supporto del stand

- Per rimuovere il supporto, proteggere lo schermo e appoggiare la TV su una superficie stabile, con la base che sporge. Premere il pulsante per rilasciare il dispositivo di bloccaggio che tiene fissato il supporto alla TV. Togliere il supporto tirando e allontanandolo dalla TV.



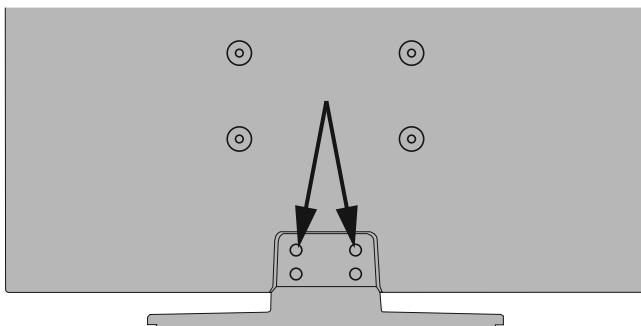
Montaggio a parete della TV

La TV può essere montata su una parete usando un kit di montaggio (*) VESA MX X*X mm (*) mm, fornito separatamente. Rimuovere la base come indicato. Montare la TV conformemente alle istruzioni fornite col kit. Fare attenzione ai cavi elettrici, alle tubazioni del gas e dell'acqua a parete. In caso di dubbio rivolgersi a un installatore qualificato. La lunghezza del filetto della vite non deve entrare per più di X mm (*) nella TV. Contattare il negozio di acquisto del prodotto per chiedere informazioni su dove acquistare il kit VESA.

(*) Rimandiamo alla relativa pagina aggiuntiva per misurazioni VESA precise e specifiche tecniche sulle viti.

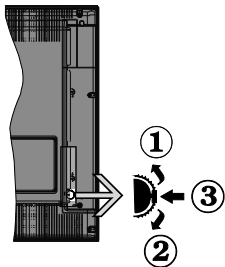
Rimozione del supporto del stand

- Per rimuovere il supporto, proteggere lo schermo e appoggiare la TV su una superficie stabile, con la base che sporge. Togliere le viti che tengono fissato il supporto alla TV.



-0-





1. Direzione Su
2. Direzione Giù
3. Volume / Info / Selezione elenco sorgenti e interruttore di Standby-On

L'interruttore di controllo consente di controllare le funzioni di Volume / Programma / Sorgente e Standby-On della TV.

Per modificare il volume: Aumentare il volume premendo il pulsante su. Diminuire il volume premendo il pulsante giù.

Per cambiare i canali: Premere la parte centrale del pulsante, il banner delle informazioni compare a video. Scorrere fra i canali salvati premendo il pulsante su o giù

Per modificare la sorgente: Premere due volte la parte centrale del pulsante (per due volte in totale); compare a video l'elenco dei canali. Scorrere fra le fonti disponibili premendo il pulsante su o giù.

Per spegnere la TV: Premere la parte centrale del pulsante e tenerlo premuto per alcuni secondi; la TV passa in modalità standby.

Per accendere la TV: Premere la parte centrale del pulsante, la TV si accende.

Note:

Spegnendo la TV questo cerchio inizia a ruotare con l'impostazione del volume.

L'OSD del menu principale non può essere visualizzato mediante il pulsante di controllo.

Funzionamento con telecomando

Premere il pulsante **Menu** sul telecomando per visualizzare la schermata del menu principale. Utilizzare i pulsanti di navigazione e il pulsante **OK** per navigare e selezionare. Premere il pulsante **Return/Back** oppure **Menu** per uscire da una schermata menu.

Scelta ingresso

Una volta collegati sistemi esterni alla TV, sarà possibile passare a diverse fonti di ingresso Premere il

pulsante **Sorgente** sul telecomando consecutivamente per selezionare le varie sorgenti.

Cambio dei canali e di volume

Sarà possibile modificare il canale e regolare il volume usando il pulsante **Volume +/-** e **Programma +/-** sul telecomando.

Installazione delle batterie nel telecomando

Rimuovere il coperchio posteriore per mettere in mostra lo scomparto batteria. Installare due batterie di tipo **AAA**. Accertarsi che i simboli (+) e (-) corrispondano (rispettare la polarità. Non mescolare batterie nuove e vecchie. Sostituire solo con batterie dello stesso tipo o di tipo equivalente. Riposizionare il coperchio.

Quando le batterie sono scariche, sullo schermo viene visualizzato un messaggio che deve essere sostituito. Si noti che quando le batterie sono scariche, le prestazioni del telecomando potrebbero risultare compromesse.

Le batterie non devono essere esposte a calore eccessivo, come luce solare, fuoco o simili.

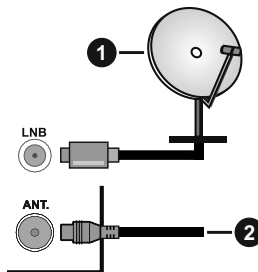
Collegamento Alimentazione

IMPORTANTE: L'apparecchio TV è progettato per funzionare con alimentazione **220-240V AC, 50 Hz**. Dopo aver tolto l'imballaggio, fare in modo che l'apparecchio TV raggiunga la temperatura ambiente prima di collegarlo all'alimentazione principale. Inserire il cavo di alimentazione alla presa della rete elettrica.

Collegamento antenna

Per collegare l'antenna, inserire nella presa **INGRESSO ANTENNA (ANT)** o la presa satellite all'**INGRESSO SATELLITE (LNB)** sulla parte posteriore inferiore della TV.

Lato posteriore della TV



1. Satellite
2. Antenna o cavo



Per collegare un dispositivo alla TV, verificare che sia la TV che il dispositivo engano spenti prima di eseguire eventuali collegamenti. Dopo aver realizzato il collegamento sarà possibile accendere le unità e usarle.

Notifica di licenza

HDMI, HDMI High-Definition Multimedia Interface e il logo HDMI Logo sono marchi o marchi registrati di HDMI Licensing Administrator, Inc. negli Stati Uniti e in altri Paesi.



Prodotto su licenza dei Laboratori Dolby. Dolby, Dolby Audio e il simbolo doppia-D sono marchi registrati di Dolby Laboratories.



Il logo "CI Plus" è un marchio di CI Plus LLP.

DVB è un marchio commerciale registrato del progetto DVB.



"Questo prodotto è realizzato, distribuito e coperto da garanzia unicamente da VESTEL Ticaret A.Ş. e servito da fornitori di servizi designati. "JVC" è il marchio commerciale di JVC KENWOOD Corporation, usato da queste aziende sotto licenza."



Informazioni sullo smaltimento

[Unione Europea]

Questo simbolo sul prodotto o sulla confezione significa che l'apparecchio elettrico o elettronico alla fine del ciclo di esercizio non deve essere smaltito insieme ai rifiuti domestici. È obbligatorio riportarlo ad un punto di raccolta per provvedere al suo riciclaggio o recupero di parti e materie prime, nonché allo smaltimento corretto, conformemente alle leggi nazionali in vigore e alla Direttiva 2012/19/EU e 2013/56/EU.

Assicurando che questo prodotto venga smaltito correttamente, si contribuisce a prevenire potenziali conseguenze negative per l'ambiente e la salute umana che potrebbero invece essere causate da una gestione errata dello smaltimento di questo prodotto.

Per maggiori informazioni sul riciclaggio di questo prodotto contattare gli uffici locali, il servizio smaltimenti rifiuti domestici o il negozio presso cui è stato acquistato.

A seconda delle leggi nazionali in vigore nel caso di smaltimento scorretto possono essere applicabili varie sanzioni.

(Utenti business)

Per smaltire questo prodotto, contattare il fornitore e controllare i termini e le condizioni del contratto d'acquisto.

[Paesi non UE]

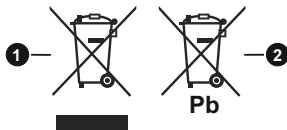
Questi simboli sono validi esclusivamente nell'Unione Europea.

Contattare le autorità di zona per maggiori informazioni sullo smaltimento e sul riciclo.

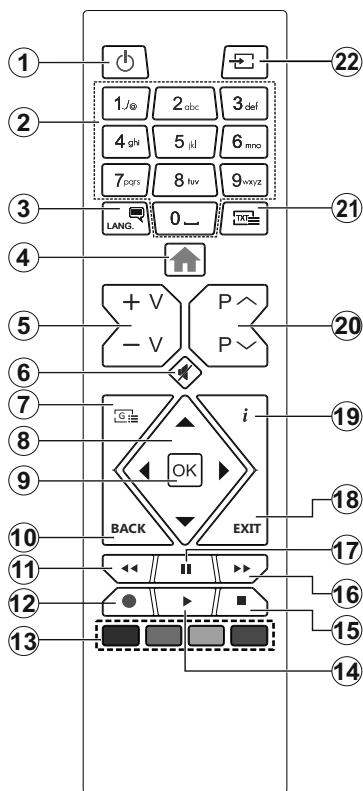
Il prodotto e l'imballaggio dovrebbero essere portate al punto di raccolta di zona per essere riciclate.

Alcuni punti di raccolta accettano i prodotti in modo gratuito.

Nota: La dicitura Pb posta al di sotto del simbolo delle batterie indica che queste contengono piombo.



1. Prodotti
2. Batteria



Servizi televideo

Premere il pulsante **Text** per accedere. Premere nuovamente per attivare la modalità mix che consente di visualizzare la pagina televideo e la trasmissione TV contemporaneamente. Premere ancora una volta per uscire. Quando è disponibile il sistema FASTEXT, le sezioni della pagina del televideo sono codificate a colore e possono essere selezionate premendo i tasti colorati. Attenersi alle istruzioni visualizzate a video.

Televideo digitale














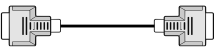







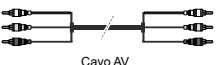
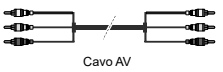

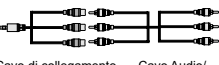
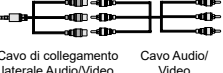
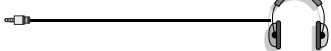

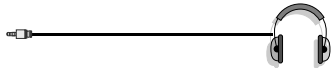










Premere il pulsante **Text** per visualizzare le informazioni sul televideo digitale. Usarlo coi pulsanti colorati, coi pulsanti cursore e col pulsante **OK**. Il metodo di funzionamento può variare a seconda del contenuto del teletext digitale. Attenersi alle istruzioni visualizzate a video sulla schermata del televideo digitale. Quando viene premuto nuovamente il pulsante **Text**, la TV torna alla trasmissione TV.


1. **Standby:** Accende / Spegne la TV
2. **Tasti numerici:** Alterna il canale, inserisce un numero o una lettera nella casella di testo a video.
3. **Lingua:** Alterna le varie modalità audio (TV analogica), visualizza e modifica la lingua audio/sottotitoli (ove disponibile, TV digitale)
4. **Menu:** Visualizza il menu TV
5. **Volume +/-**
6. **Muto:** Spegne completamente il volume della TV
7. **Guida:** Visualizza la guida del programma elettronico
8. **Pulsanti di navigazione:** Aiuta a spostarsi nei menu, nel contenuto, ecc. e visualizza le sottopagine in modalità TXT quando viene premuto il tasto Destro o Sinistro
9. **OK:** Conferma le selezioni utente, tiene la pagina (in modalità TXT), visualizza il menu **canali** (modalità DTV)
10. **Indietro / Torna:** Torna alla schermata precedente, menu precedente, aprire la pagina indice (in modalità TXT)
11. **Indietro:** Sposta i frame all'indietro nei media, come ad esempio i film
12. Nessuna funzione
13. **Tasti Colorati:** Attenersi alle istruzioni a video per le funzioni dei pulsanti colorati
14. **Play:** Inizia a riprodurre i media selezionati
15. **Arresto:** Interrompe il media in fase di riproduzione
16. **Avanzamento veloce:** Sposta i frame in avanti nei media, come ad esempio i film
17. **Pausa:** Mette in pausa i media in fase di riproduzione
18. **Esci:** Chiude ed esce dai menu visualizzati o torna alla schermata precedente
19. **Info:** Visualizza le informazioni sui contenuti a video, mostra le informazioni nascoste (mostra - in modalità TXT)
20. **Programma +/-**
21. **Testo:** Visualizza il televideo (ove disponibile), premere nuovamente per mettere in sovrapposizione il televideo su una normale immagine di una trasmissione (mix)
22. **Fonte:** Visualizza tutte le trasmissioni disponibili e le sorgenti contenuto

Nota a piè di pagina:

I pulsanti rosso, verde, giallo e blu sono multifunzione; at-
tendersi alle istruzioni a video e alle istruzioni della sezione.

Collegamenti

Raccordo	Tipo	Cavi	Dispositivo
	Connessione Scart (retro)		
	Collegamento VGA (retro)		
AV LATERALE(**) 	PC/YPbPr collegamento audio (lato)	 Cavo audio YPbPr/PC	
AV LATERALE(**) 	PC/YPbPr collegamento audio (lato)	 Cavo di collegamento laterale Audio/Video Cavo audio YPbPr/PC	
	Collegamento HDMI (retro)		
SPDIF(**) 	Connessione SPDIF (uscita ottica) (parte posteriore)		
SPDIF(**) 	Connessione SPDIF (uscita coassiale) (parte posteriore)		
AV LATERALE(**) 	Connessione Lato AV (Audio/Video) (lato)	 Cavo AV	
AV LATERALE(**) 	Connessione Lato AV (Audio/Video) (lato)	 Cavo di collegamento laterale Audio/Video Cavo Audio/Video	
CUFFIE 	Collegamento Cuffia (lato)		
YPBPR 	Collegamento video YPbPr (retro)	 Cavo di collegamento da PC a YPbPr	
USB 	Collegamento USB (lato)		
	Collegamento CI (lato)		

 **NOTA:** In fase di collegamento della TV tramite YPbPr o ingresso AV laterale, sarà necessario servirsi dei cavi di connessione in dotazione per consentire il collegamento. Consultare le illustrazioni sul lato sinistro. | Sarà possibile usare un cavo da YPbPr a VGA per attivare il segnale YPbPr tramite ingresso VGA. | Non è possibile utilizzare VGA e YPbPr contemporaneamente. | Per attivare l'audio PC/YPbPr, sarà necessario usare gli ingressi audio laterali con un cavo audio YPbPr/PC per il collegamento audio. Se un dispositivo esterno viene collegato tramite la presa SCART, la TV passerà automaticamente alla modalità AV. | Per attivare l'audio PC/YPbPr, sarà necessario servirsi dell'ingresso AV laterale con un cavo audio YPbPr/PC per il collegamento audio, usando gli ingressi ROSSO e BIANCO del cavo di collegamento AV laterale. Se un dispositivo esterno viene collegato tramite la presa SCART, la TV passerà automaticamente alla modalità AV. | Durante la ricezione dei canali DTV (Mpeg4 H.264) o durante la modalità in Media Browser, l'output non sarà disponibile mediante la presa scart. | Quando viene usato il kit di montaggio a parete (disponibile da terzi in mercato, non fornito in dotazione), consigliamo di collegare tutti i cavi sul lato posteriore della TV prima dell'installazione a parete. | Inserire o rimuovere il modulo CI solo quando la TV è SPENTA. Per dettagli sulle impostazioni, consultare il manuale d'uso del modulo. | Ogni ingresso USB della TV supporta dispositivi fino a un massimo di 500mA. Il collegamento di dispositivi con valore superiore a 500mA potrebbe danneggiare la TV. | Collegando il cavo HDMI alla TV, sarà necessario servirsi di un cavo schermato HDMI per garantire un'immunità sufficiente dalle radiazioni di frequenza parassite.



Per collegare un dispositivo alla TV, verificare che sia la TV che il dispositivo vengano spenti prima di eseguire eventuali collegamenti. Dopo aver realizzato il collegamento sarà possibile accendere le unità e usarle.

(**) Se questa funzione è supportata dalla propria TV

Accensione/Spegnimento

Per accendere la TV

Collegare il cavo di alimentazione a una presa di corrente, quale ad esempio una presa a parete (220-240V AC, 50 Hz).

Per accendere la TV dalla modalità di standby è possibile:

- Premere il tasto **Standby, Programma +/-** o un tasto numerico sul telecomando.
- Premere la parte centrale dell'interruttore funzione laterale sulla TV.

Per spegnere la TV

Premere il pulsante **Standby** sul telecomando oppure premere l'interruttore di controllo sulla TV e tenerlo premuto per alcuni secondi, fino a che la TV non passa in modalità standby.

Per spegnere completamente la TV, scollegare il cavo di alimentazione dalla presa di rete.

***Nota:** Quando la TV viene messa in modalità standby, il LED di standby potrebbe lampeggiare per indicare che alcune funzioni, come ad esempio la Ricerca Standby, lo Scaricamento Over Air o il Timer (Standby Search, Over Air Download or Timer) sono attive. Il LED lampeggia anche quando si accende la TV dalla modalità standby.*

Prima installazione

Quando viene accesa per la prima volta, compare il menu "selezione lingua". Selezionare la lingua desiderata e premere **OK**.

Sulla schermata successiva, impostare le preferenze servendosi dei pulsanti di navigazione.

***Nota:** A seconda della selezione del Paese potrebbe essere richiesto di impostare e confermare un codice PIN. Il numero PIN selezionato non può essere 0000. Sarà necessario inserirlo se viene chiesto di inserire un PIN per qualsiasi funzionamento di menu successivamente.*

Informazioni sulla selezione del tipo di trasmissione

Antenna Digitale: Qualora l'opzione di ricerca trasmissione Antenna Digitale sia accesa la TV cercherà le trasmissioni terrestri digitali dopo che sono state completate le altre impostazioni iniziali.

Cavo Digitale: Qualora l'opzione di ricerca trasmissione **Cavo Digitale** sia accesa la TV cercherà le trasmissioni cavo digitale dopo che sono state completate le altre impostazioni iniziali. A seconda delle proprie preferenze, potrebbe essere visualizzato un messaggio di conferma prima di avviare la ricerca. Selezionare **YES** quindi premere **OK** per procedere. Per annullare l'operazione, selezionare **NO** e premere **OK**. Sarà possibile selezionare **Rete** o impostare valori quali ad esempio **Frequenza, ID di rete e Passo ricerca**. Al termine, premere il tasto **OK**.

***Nota:** La ricerca della durata varia a seconda del Passo di Ricerca selezionato.*

Satellite: Se l'opzione di ricerca **Satellite** è accesa, la TV cercherà i canali satellitari digitali dopo il completamento delle altre impostazioni iniziali.

Prima di eseguire la ricerca satellite, è opportuno eseguire alcune impostazioni:

Se il tipo di installazione è **standard** sarà possibile selezionare **Tipo Antenna** su **Diretta, Cavo Satellite Singolo** oppure su **commutatore DiSEqC** usando i tasti "◀" o "▶".

Diretta: Nel caso in cui si disponga di un ricevitore diretto e di una parabola, selezionare questo tipo di antenna. Premere il tasto **OK** per continuare. Selezionare un satellite disponibile sulla schermata successiva e premere **OK** per eseguire la scansione dei servizi.

Cavo Satellite Singolo: Nel caso in cui si disponga di ricevitori multipli e di un cavo satellite unico, selezionare questo tipo di antenna. Premere il tasto **OK** per continuare. Configurare le impostazioni attenendosi alle seguenti istruzioni sulla schermata successiva. Premere **OK** per eseguire una scansione dei dispositivi.

Commutatore DiSEqC: Nel caso in cui si disponga di più parabole satellitari e di un **DiSEqC**, selezionare questo tipo di antenna. Premere il tasto **OK** per continuare. Sarà possibile impostare quattro opzioni **DiSEqC** (ove presente) sulla schermata successiva. Premere il tasto **OK** per eseguire la scansione del primo satellite nell'elenco

Se il tipo di installazione è **Operatore - Tivusat** verrà effettuata una ricerca

dei canali presenti sul satellite **Hot Bird 13 Est** secondo l'ordinamento **Tivusat**.

Sarà possibile selezionare **Tipo Antenna** su **Diretta, Cavo Satellite Singolo** oppure su **commutatore DiSEqC** usando i tasti "◀" o "▶".

Diretta: Nel caso in cui si disponga di un ricevitore diretto e di una parabola, selezionare questo tipo di antenna. Premere il tasto **OK** per continuare. Apparirà impostato il satellite **Hot bird (13.0E)** sulla schermata successiva e premere **OK** per eseguire la scansione dei servizi.

Cavo Satellite Singolo: Nel caso in cui si disponga di ricevitori multipli e di un cavo satellite unico, selezionare questo tipo di antenna. Premere il tasto **OK** per continuare. Configurare le impostazioni attenendosi alle seguenti istruzioni sulla schermata successiva. Premere **OK** per eseguire una scansione dei dispositivi.

Commutatore DiSEqC: Nel caso in cui si disponga di più parabole satellitari e di un **DiSEqC**, selezionare questo tipo di antenna. Premere il tasto **OK** per continuare. Sarà possibile impostare quattro opzioni **DiSEqC** (ove presente) sulla schermata successiva.

Premere il tasto **OK** per eseguire la scansione del primo satellite nell'elenco.

Analogico: Se viene attivata l'opzione di ricerca trasmissione **Analogica**, la TV cercherà le trasmissioni analogiche via satellite dopo che saranno state completate tutte le altre impostazioni iniziali.

Sarà inoltre possibile impostare un tipo di trasmissione come preferito. Verrà data la priorità al tipo di trasmissione selezionato durante il processo di ricerca, e i canali verranno elencati sulla parte superiore dell'**Elenco Canali**. Alla fine, premere **OK** per continuare.

Sarà possibile attivare la **Modalità Negozio** a questo punto. Questa opzione configurerà le opzioni della TV per l'ambiente di conservazione, e a seconda del modello in uso, le funzioni supportate possono essere visualizzate sulla parte superiore dello schermo come banner informazioni. Questa opzione è pensata unicamente per l'uso in negozio. Consigliamo di selezionare **Modalità Home** per l'uso domestico. Questa opzione sarà disponibile nel menu **Sistema>Impostazioni>Altro** e può essere spenta/accesa successivamente.

Premere il tasto **OK** sul telecomando per continuare. Dopo aver completato le impostazioni iniziali, la TV inizierà a cercare le trasmissioni disponibili dei tipi di trasmissione selezionati.

Dopo aver salvato tutte le stazioni disponibili, verranno visualizzati i risultati della scansione. Premere il **OK** per continuare. Successivamente, verrà visualizzato il menu **Modifica Elenco Canali**. Sarà possibile modificare l'elenco canali conformemente alle proprie preferenze, ancora premere il pulsante **Menu** per uscire e guardare la TV.

Mentre la ricerca continua potrebbe venire visualizzato un messaggio che chiede se si intende ordinare i canali conformemente a LCN(*). Selezionare **Si** e premere **OK** per confermare.

(* **LCN** è il sistema *Logical Channel Number* che organizza le trasmissioni disponibili con una sequenza numerica di canali riconoscibile (ove disponibile).

Nota:

Non spegnere la TV mentre è in corso l'inizializzazione della prima installazione. Si prega di notare che alcune opzioni potrebbero non essere disponibili a seconda della selezione del paese.

Utilizzare l'opzione della tabella di Canali Satellitari

Sarà possibile eseguire queste operazioni usando il menù **Impostazioni>Installazione>Impostazioni Satellite>Tabella Menù Satellite**. Vi sono due opzioni relative a questa funzione.

È possibile scaricare o caricare i dati della tabella dei canali satellitari. Per eseguire queste funzioni sarà necessario collegare un dispositivo USB alla TV.

Sarà possibile caricare i servizi correnti e i relativi satelliti e transponder nella TV a un dispositivo USB.

Inoltre, è possibile scaricare sul televisore uno dei file della tabella dei canali satellitari memorizzati nel dispositivo USB.

Quando viene selezionato uno di questi file, tutti i servizi e i satelliti e transponder collegati nel file selezionato verranno salvati nella TV. In caso di servizi analogici e/o via cavo, terrestri installati, verranno mantenuti e verranno rimossi solo i servizi satellitari.

Successivamente, controllare le impostazioni dell'antenna e apportare le modifiche se necessario. Un messaggio di errore "**Nessun segnale**" potrebbe essere visualizzato se le impostazioni antenna non sono configurate correttamente.

Riproduzione multimediale trame ingresso USB

Sarà possibile collegare una unità di disco rigida esterna HDD da 2,5" o 3,5" oppure uno stick di memoria USB alla TV usando gli ingressi USB della TV.

IMPORTANTE: Eseguire il backup dei file sul dispositivo di archiviazione prima di eseguire il collegamento alla TV. Si noti che il produttore non è in alcun modo responsabile di eventuali danni o perdite di dati. Alcuni tipi di dispositivi USB (ad esempio lettori MP3) o dischi rigidi/stick di memoria USB potrebbero non essere compatibili con la TV. La TV supporta la formattazione FAT32 e NTFS, ma la registrazione non sarà disponibile con i dischi formattati in modalità NTFS.

In fase di formattazione di dischi rigidi USB con più di 1TB (Tera Byte) di spazio si potrebbero verificare alcuni problemi nel processo di formattazione.

Attendere alcuni istanti prima di ogni collegamento e scollegamento, dato che il lettore potrebbe essere ancora in fase lettura file. Questa operazione potrebbe causare danni fisici al lettore USB e al dispositivo USB. Non estrarre il drive in fase di riproduzione di un file.

Sarà possibile usare gli hub USB con gli ingressi USB della TV. Gli hub USB alimentati da corrente esterna sono consigliati in questo caso.

Consigliamo di usare direttamente gli ingressi USB della TV se si prevede di collegare un disco rigido USB.

Nota: *In fase di visualizzazione di file immagine, il menu **Media Browser** può visualizzare solo 1000 file immagine salvati sul dispositivo USB connesso.*

Registrazione di un programma

IMPORTANTE: Quando viene usato un nuovo disco rigido USB, consigliamo di formattare il disco servendoci dell'opzione **Formatta disco** nel menu **TV>Registrazione>Impostazioni**.

Per registrare un programma, è necessario per prima cosa collegare un disco USB alla TV mentre questa è spenta. Successivamente accendere la TV per attivare la funzione di registrazione.

Per usare la registrazione il disco USB dovrebbe avere almeno 2 GB di spazio ed essere compatibile con USB 2.0. Qualora il drive USB non sia compatibile verrà visualizzato un messaggio di errore.

Per registrare programmi di lunga durata, come ad esempio film, consigliamo di usare un disco rigido USB. I programmi registrati sono salvati nel disco USB collegato. Se lo si desidera, è possibile memorizzare/copiare registrazioni su un computer, tuttavia questi file non saranno disponibili per la riproduzione in un computer. Sarà possibile riprodurre le registrazioni solo tramite la TV.

Il ritardo Lip Sync potrebbe verificarsi durante la differita. La registrazione radio non è supportata. La TV consente di registrare i programmi fino a dieci ore. I programmi registrati vengono suddivisi in partizioni 4GB.

Nel caso in cui la velocità di scrittura del disco USB collegato non sia sufficiente, la funzione di registrazione potrebbe non essere disponibile.

Ecco perché consigliamo di usare i dischi rigidi USB per la registrazione di programmi HD.

Non scollegare l'USB/HDD mentre la registrazione è in corso. Ciò potrebbe danneggiare il dispositivo USB/HDD collegato.

È disponibile il supporto multi partizione. Sono supportate due differenti partizioni al massimo. La prima partizione del disco USB viene utilizzata per le funzioni predisposte di registrazione su USB. Inoltre deve essere formattata come partizione principale utilizzata per le funzioni predisposte di registrazione su USB.

Alcuni pacchetti stream potrebbero non essere registrati a causa di problemi i segnale. Talvolta il video, in fase di riproduzione, si blocca.

I tasti Registra, Play, Pausa, Display (per playlist dialogue) non possono essere usati quando è attivo il televideo. Qualora una registrazione parta dal timer quando il televideo è attivo, il televideo viene automaticamente disattivato. Inoltre, l'uso del televideo è usato quando vi sono registrazioni o riproduzioni in corso.

Registrazione timeshift

Premere il pulsante **Pausa** in fase di visualizzazione di una trasmissione per attivare la modalità timeshifting. In modalità differita, il programma viene messo in

pausa e simultaneamente registrato nel disco USB collegato.

Premere nuovamente **Play** per riprendere il programma messo in pausa dal punto in cui era stato interrotto. Premere il pulsante **Stop** per interrompere la registrazione timeshift e tornare alla trasmissione in diretta.

La funzione timeshift non può essere usata mentre ci si trova in modalità radio.

Sarà possibile usare la funzione di riavvolgimento rapido timeshift dopo aver ripreso la normale riproduzione o l'opzione di avanzamento rapido.

Registrazione Istantanea

Premere il pulsante **Record** per avviare la registrazione immediata di un evento durante la visione di un programma. Sarà comunque possibile premere il pulsante **Record** nuovamente sul telecomando per registrare l'evento successivo dopo aver selezionato il programma successivo dall'EPG. Premere il pulsante **Stop** per interrompere la registrazione istantanea.

Non sarà possibile cambiare trasmissione durante la modalità registrazione. In fase di registrazione di un programma o durante il timeshifting, compare a video un messaggio di avvertenza nel caso in cui la velocità del dispositivo USB non sia sufficiente.

Visione dei programmi Registrati

Selezionare **Registrazioni** dal menu **TV**. Selezionare la voce registrati dalla lista (se precedentemente registrati). Premere il tasto **OK** per visualizzare il menu **Opzioni**. Selezionare un'opzione, quindi premere il tasto **OK**.

Nota: La visualizzazione del menu principale e del menu voci non è disponibile durante la riproduzione.

Premere il pulsante **Stop** per interrompere la riproduzione e tornare alle **Registrazioni**.

Avanzamento lento

Premendo il pulsante **Pausa** in fase di visualizzazione di programmi registrati, la funzione di avanzamento rapido sarà disponibile. Sarà possibile usare il pulsante **Avanzamento rapido** per andare avanti. Premendo più volte il pulsante **Avanzamento rapido** verrà modificata la velocità di avanzamento.

Configurazione registrazioni

Selezionare la scheda **Impostazioni** nel menu **TV>Registrazioni** per configurare le impostazioni di registrazione e premere **OK**.

Formatta disco: Sarà possibile usare la funzione **Formatta Disco** per formattare il disco USB collegato. Per usare la funzione **Formatta disco** è necessario usare il PIN.

Nota: Il PIN predefinito può essere impostato su 0000 o 1234. Qualora sia stato definito il PIN (richiesto a seconda della selezione paese) durante la Prima installazione, usare il PIN definito.

IMPORTANTE: La formattazione del drive USB elimina TUTTI i dati presenti, e il file system viene convertito in FAT32. Nella maggior parte dei casi gli errori di funzionamento verranno risolti dopo una formattazione ma verranno persi TUTTI i dati.

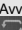



Qualora venga visualizzato a video il messaggio "**Velocità di scrittura su disco USB troppo lenta per registrare**" in fase di avvio di una registrazione, provare a riavviare la registrazione in questione. Se viene visualizzato ancora lo stesso errore, è possibile che il disco USB non soddisfi i requisiti di velocità. Provare a connettere un altro disco USB.

Browser multimediale

È possibile riprodurre file musicali e filmati e visualizzare file di foto memorizzati su un dispositivo di archiviazione USB collegandolo al televisore. Collegare un dispositivo di memorizzazione USB a uno degli ingressi USB situati sul lato del televisore.

Dopo aver collegato un dispositivo di archiviazione USB al browser multimediale TV, sullo schermo verrà visualizzato il menu. È possibile accedere al contenuto del dispositivo USB collegato in un secondo momento dal menu **Sorgenti**. Selezionare l'opzione di ingresso USB correlata da questo menu e premere **OK**. Quindi selezionare il file desiderato e premere **OK** per visualizzarlo o riprodurlo.

Sarà possibile impostare le preferenze del **Media Browser** usando il menu **Impostazioni**. È possibile accedere al menu delle **impostazioni** tramite la barra delle informazioni visualizzata nella parte inferiore dello schermo quando si preme il pulsante **Info** durante la riproduzione di un file video o la visualizzazione di un file di immagine. Premere il pulsante **Info**, evidenziare il simbolo dell'ingranaggio posizionato sulla barra delle informazioni e premere **OK**. Sono disponibili i menu **Impostazioni immagine**, **Impostazioni audio**, **Impostazioni browser multimediale** e **Opzioni**. Il contenuto di questi menu può variare a seconda del tipo di file multimediale attualmente aperto. **Solo le Impostazioni Audio** saranno disponibili durante la riproduzione di file audio.

Funzionamento modalità Loop/Shuffle	
Avviare la riproduzione e attivare 	Tutti i file nell'elenco verranno riprodotti a ciclo continuo nell'ordine originale
Avviare la riproduzione e attivare 	Lo stesso file verrà riprodotto a ciclo continuo (ripeti)
Avviare la riproduzione e attivare 	Tutti i file nell'elenco verranno riprodotti una volta in ordine casuale
Avviare la riproduzione e attivare 	Tutti i file nell'elenco verranno riprodotti a ciclo continuo nello stesso ordine casuale

Per utilizzare le funzioni della barra informativa, evidenziare il simbolo della funzione e premere **OK**. Per modificare lo stato di una funzione, evidenziare il simbolo della funzione e premere **OK** se necessario. Se il simbolo è contrassegnato da una croce rossa, significa che è disattivato.

CEC

Questa funzione consente di controllare i dispositivi dotati di CEC, collegati tramite porte HDMI, servendosi del telecomando della TV.

L'opzione **CEC** nel menu **Impostazioni>Sistema>Altro** dovrebbe come prima cosa essere impostata su **Attivata**. Premere il pulsante **Sorgente** e selezionare l'ingresso HDMI del dispositivo CEC collegato dal menu **Elenco sorgenti**. Quando viene collegato un nuovo dispositivo sorgente CEC, verrà elencato nel menu sorgenti col nome anziché col nome delle porte HDMI collegate (come ad esempio lettore DVD, Recorder 1 ecc.).

Il telecomando sarà in grado di eseguire automaticamente le funzioni principali dopo aver selezionato la sorgente HDMI collegata. Per concludere questa operazione e controllare nuovamente la TV tramite telecomando, premere e tenere premuto il tasto "0-Zero" sul telecomando per 3 secondi.

È possibile disattivare la funzionalità CEC impostando l'opzione relativa dal menu **Impostazioni>Sistema>Altro**.

La TV supporta la funzione ARC (Audio Return Channel). Questa funzione è un collegamento audio pensato per sostituire altri cavi fra la TV e un impianto audio (ricevitore A/V o impianto audio).

Quando la funzione ARC è attiva, la TV non disattiva automaticamente l'audio delle altre uscite audio. Sarà necessario portare il volume della TV a zero manualmente se si desidera sentire solo l'audio ARC (esattamente come per le uscite audio digitali ottiche o co-assiali). Per modificare il livello del volume del dispositivo collegato, selezionare un dispositivo dall'elenco. In questo caso i pulsanti di controllo del volume vengono indirizzati al dispositivo audio collegato.

Nota: ARC è supportato solo tramite l'ingresso HDMI1.

Controllo impianto audio

Consente di utilizzare un Amplificatore / Ricevitore audio con la TV. Sarà possibile controllare il volume servendosi del telecomando della TV. Per attivare questa funzione, impostare l'opzione **Altoparlanti** dal menu **Impostazioni>Sistema>Altro** su **Amplificatore**. Gli altoparlanti della TV verranno disattivati e l'audio della sorgente guardata verrà fornito dall'impianto audio collegato.

Nota: Il dispositivo audio dovrebbe supportare la funzione **System Audio Control** e l'opzione **CEC** dovrebbe essere impostata su **Attiva**.

Indice menu Impostazioni

Indice del menu Immagine	
Modalità	Sarà possibile modificare la modalità immagine per soddisfare le proprie preferenze o i propri requisiti. Immagine può essere impostata su una di queste opzioni: Cinema, Gioco (opzionale), Sport, Dinamico e Naturale .
Contrasto	Imposta i valori di luminosità e buio dell'immagine.
Luminosità	Controlla la luminosità dello schermo.
Nitidezza	Imposta il valore di nitidezza per gli oggetti visualizzati sullo schermo.
Colore	Imposta il valore del colore, regolando i colori.
Risparmio energetico	Per l'impostazione di Risparmio energetico su Personalizzato, Minimo, Medio, Massimo, Auto, Schermo Off oppure Off . <i>Nota: Le opzioni disponibili potrebbero differire a seconda della Modalità selezionata.</i>
Retroilluminazione	Questa impostazione controlla il livello di retroilluminazione. La funzione di retroilluminazione non sarà attiva se il Risparmio energetico viene impostato su un'opzione che non sia Personalizzato .
Impostazioni Avanzate	
Contrasto dinamico	Sarà possibile modificare il rapporto di Contrasto Dinamico per raggiungere il valore desiderato.
Riduzione rumore	In caso di segnale debole e immagine disturbata, usare l'impostazione Noise Reduction (Riduzione del rumore) per ridurre l'inconveniente.
Temp. colore	Imposta il valore desiderato per la temperatura del colore. Freddo, Normale, Caldo e Personalizzato : queste sono le opzioni disponibili.
Punto di bianco	Se l'opzione Temp colore è impostata su Personalizzato , questa impostazione sarà disponibile. Aumentare il livello di "caldo" o "freddo" dell'immagine premendo il pulsante Sinistro o Destro.
Zoom immagine	Imposta il formato desiderato dell'immagine.
Cambio immagine	Questa opzione potrebbe essere disponibile in base all'impostazione dello Zoom Immagine. Evidenziare e premere OK, quindi utilizzare i pulsanti direzionali per spostare l'immagine verso l'alto o verso il basso.
Modalità Film	I film sono registrati in un numero diverso di fotogrammi per secondo rispetto ai normali programmi televisivi. Attivare questa funzione quando si guardano i film per vedere chiaramente le scene di movimento veloci.
Tonalità pelle	Il livello di contrasto può essere regolato tra -5 e 5.
Cambio Colore	Regola la tonalità del colore desiderata.
Gamma completa HDMI	Quando si guarda da una sorgente HDMI, questa funzione sarà visibile. Sarà possibile usare questa funzione per migliorare l'oscurità dell'immagine.
Posizione PC	
Posizione automatica	Ottimizza in automatico il display. Premere OK per ottimizzare.
Posizione H	Questo comando sposta l'immagine orizzontalmente sul lato destro o sinistro dello schermo.
Posizione V	Questa voce sposta l'immagine verticalmente verso la parte superiore o inferiore dello schermo.
Dot clock	Le regolazioni Dot Clock correggono l'interfaccia che compare come una banda verticale in presentazioni a punti continui, come fogli di lavoro o paragrafi o testi in caratteri più piccoli.
Fase	A seconda della sorgente di ingresso (computer, ecc.) si potrà vedere un'immagine confusa o poco stabile a video. Usare una fase per ottenere un'immagine più chiara con un procedimento per tentativi.
Reset	Resetta le impostazioni immagine riportandole alle impostazioni predefinite di fabbrica (eccetto Gioco).

Mentre si trova in modalità VGA (PC), alcuni elementi del menu **Immagine** non sarà disponibile. Invece, le impostazioni modalità VGA verranno aggiunte alle **Impostazioni Immagine** mentre si trova in **Modalità PC**.

Indice menu Audio	
Volume	Regola il livello del volume.
Equalizzatore	Seleziona la modalità equalizzatore. Le impostazioni personalizzate possono essere fatte solo quando ci si trova in modalità Utente .
Bilanciamento	Regola la provenienza del suono dall'altoparlante sinistro o destro.
Cuffie	Imposta il volume della cuffia. Accertarsi inoltre, prima di usare le cuffie, che il volume della cuffia sia impostato a livello basso, per evitare danni all'udito.
Modalità audio	Sarà possibile selezionare una modalità audio (se supportata dal canale selezionato).
AVL (Limite Volume Automatico)	La funzione definisce il suono per ottenere un livello di output fisso fra i vari programmi.
Cuffia/Lineout	Quando si collega un amplificatore esterno alla TV utilizzando il jack delle cuffie, è possibile selezionare quest'opzione come Lineout . Se le cuffie sono collegate alla TV, impostare quest'opzione come Cuffia (Headphone). Prima di usare le cuffie, verificare che questa voce del menu sia impostata sulla voce Cuffie . Se è impostato su Lineout , l'uscita dalla cuffia verrà impostata al massimo, e ciò potrebbe danneggiare l'udito.
Basso dinamico	Attiva o disattiva la funzione Dynamic Bass (Bass dinamico).
Suono surround	La modalità surround audio può essere impostata su On od Off .
Uscita digitale	Imposta il tipo di audio in uscita digitale.

Contenuti del menu installazione	
Ricerca automatica dei canali (Risintonizzazione)	Visualizza le opzioni di sintonizzazione automatica. Antenna : Ricerca e salva le stazioni antenna DVB. Cavo : Ricerca e salva le stazioni cavo DVB. Analogico : Cerca e salva le stazioni analogiche. Satellite : Cerca e salva tutti i canali satellitari.
Ricerca manuale dei canali	Questa funzione può essere usata per l'inserimento manuale di trasmissioni.
Ricerca canali di rete	Visualizza i canali collegati nel sistema di trasmissione. Antenna : Cerca i canali della rete antenna. Cavo : Cerca i canali della rete via cavo. Satellite : Cerca i canali della rete satellite.
Sintonizzazione fine analogica	Sarà possibile utilizzare questa impostazione per la sintonizzazione dei canali automatici. Questa funzione non è disponibile se non sono memorizzati canali analogici e se il canale attualmente visualizzato non è un canale analogico.
Impostazioni satellite	Visualizza le impostazioni del satellite. Elenco satelliti : Visualizza i satelliti disponibili. Sarà possibile Aggiungere , Eliminare satelliti o Modificare le impostazioni satellite sull'elenco. Installazione dell'antenna : Sarà possibile modificare le impostazioni dell'antenna e/o avviare una scansione satellitare. Ricerca canale satellitare Sarà possibile caricare o scaricare i dati della tabella canali satellitare servendosi delle opzioni collegate.
Impostazioni di Installazione (Opzionale)	Visualizza il menu delle impostazioni di installazione. Ricerca Standby (*) : La TV cercherà nuovi canali o canali mancanti quando si trova in standby. Verranno visualizzate le emittenti trovate più di recente. Aggiornamento dinamico dei canali(*) : Se questa opzione è impostata su Attivata, le variazioni sulle trasmissioni, ad esempio frequenza, nome canale, lingua dei sottotitoli, ecc. verranno applicate in modo automatico mentre si sta guardando il programma. <i>(*) La disponibilità varia a seconda del modello.</i>

Configurazione dell'Home Transponder (*)	Usando questo menu sarà possibile modificare i parametri dell'home transponder principale e di backup, compreso il Pid del relativo operatore M7, usati per scaricare l'elenco canali. Impostare le preferenze e premere il pulsante Verde per salvare le impostazioni. Quindi avviare un'installazione operatore M7 usando il menu Ricerca canali automatica > Satellite . <i>(*) Questa opzione menu sarà disponibile solo se viene eseguita un'installazione operatore M7.</i>
Cancella Elenco servizi	Usare questa impostazione per cancellare i canali salvati. (*) Questa postazione è visibile solo quando l'opzione Paese è impostata su Danimarca, Svezia, Norvegia o Finlandia.
Seleziona rete attiva	Questa impostazione consente di selezionare unicamente le trasmissioni nella rete selezionata da elencare nell'elenco canali. Questa funzione è disponibile solo per l'opzione paese della Norvegia.
Informazioni di segnale	Sarà possibile usare questa voce del menu per monitorare informazioni legate al canale quasi ad esempio livello/qualità del segnale, nome della rete ecc. per le frequenze disponibili.
Prima installazione	Rileva tutti i canali memorizzati e le impostazioni, reimposta la TV sulle impostazioni di fabbrica e avvia la prima installazione.
Opzioni Fransat	Visualizza le opzioni Fransat.
Controllo genitori	Visualizza le opzioni di controllo genitori. Inserire il numero PIN precedentemente impostato durante la prima installazione.
Informazioni sul sistema	Visualizza le informazioni di sistema.
Informazioni di ricezione	Visualizza le informazioni di ricezione satellite corrente.
Modulo CAS	Visualizza le informazioni sul modulo CAS.
Upgrade (Aggiornamento)	Visualizza le opzioni di aggiornamento software.

Sistema - Contenuti Menu	
Accesso Condizionato	Controlla i moduli di accesso condizionato se disponibili.
Lingua	Sarà possibile impostare una lingua diversa a seconda dell'emittente e del paese.
Genitori	Inserire la password corretta per modificare le impostazioni genitori. Sarà possibile regolare facilmente il Blocco Menu , Blocco Adulti , Blocco bambini o Guida in questo menu. Sarà anche possibile impostare un nuovo PIN o modificare il PIN CICAM Predefinito usando le relative opzioni. <i>Nota: Alcune opzioni potrebbero non essere disponibili a seconda della selezione del paese nella Prima Installazione. Il PIN predefinito non può essere impostato su 0000. Qualora sia stato definito il PIN (richiesto a seconda della selezione paese) durante la Prima installazione, usare il PIN definito.</i>
Data/Ora	Imposta la data e l'ora.
Fonti	È possibile attivare o disattivare le opzioni fonte selezionate.
Accessibilità	Visualizza le opzioni di accessibilità della TV.
Ipodenti	Attiva eventuali funzioni speciali inviate dall'emittente.
Descrizione Audio	Una traccia di narrazione verrà riprodotta per i non vedenti o per le persone con problemi alla vista. Premere OK per visualizzare tutte le opzioni menu Descrizione Audio . Questa funzione è disponibile solo se supportata dal canale trasmesso.
Per Saperne di Più	Visualizza altre opzioni di impostazione della TV.
Timeout menu	Modifica la durata di timeout per le schermate del menù.
LED Standby	Se viene impostata su Off, il LED di standby non si accende quando la TV si trova in modalità standby.
Aggiornamento software	Garantisce che nella TV sia installato il firmware più aggiornato. Premere OK per vedere le opzioni del menu.
Versione applicazione	Visualizza la versione dell'applicazione corrente.
Modalità Sottotitoli	Questa opzione viene usata per selezionare quale modalità sottotitoli sarà a video (sottotitoli DVB / sottotitoli TXT) qualora entrambe siano disponibili. Il valore predefinito è il sottotitolo DVB . Questa funzione è disponibile solo per l'opzione paese della Norvegia.
Spegnimento automatico della TV	Imposta l'ora desiderata di modo che la TV passi automaticamente in modalità standby quando non viene usata. Questo valore può essere impostato da 1 a 8 ms con step di 1 ms. Sarà possibile disattivare questa opzione impostandola su Disabled (Disattivata).
Tasto Biss	Biss è un sistema di codifica del segnale satellitare usato per alcuni broadcast. Nel caso in cui sia necessario inserire una chiave Biss su una trasmissione, sarà possibile usare questa impostazione. Evidenziare Chiave Biss e premere OK per inserire le chiavi nel broadcast desiderato.
Modalità Store	Selezionare questa modalità per la visualizzazione del Negozio. Quando la Modalità Negozio è attivata, alcuni elemento nel menu TV potrebbero non essere disponibili.
Modalità di accensione	Questa impostazione configura la preferenza relativamente alla modalità di accensione. Sono disponibili le opzioni Ultimo stato e Standby .
CEC	Con questa impostazione sarà possibile attivare e disattivare completamente la funzionalità CEC. Premere il pulsante Sinistro o Destro per attivare o disattivare la funzione.
Accensione automatica CEC	Questa funzione consente ai dispositivi compatibili HDMI-CEC di accendere la TV e di passare automaticamente alla sorgente ingresso. Premere il pulsante Sinistro o Destro per attivare o disattivare la funzione.
Altoparlanti	Per sentire l'audio della TV dal dispositivo audio collegato compatibile, impostare su Amplificatore . Sarà possibile usare il telecomando della TV per controllare il volume del dispositivo audio.
OSS	Visualizza le informazioni sulla licenza del Software Open Source.

Funzionamento Generale della TV

Utilizzo dell'elenco canali

La TV ordina tutte le stazioni salvate nell'Elenco dei Canali. Sarà possibile modificare questo elenco dei canali, impostare i canali preferiti o le stazioni attive da elencare servendosi delle opzioni **Elenco canali** Premere **OK** per visualizzare l'**Elenco Canali**. È possibile filtrare i canali elencati o apportare modifiche avanzate all'elenco corrente utilizzando le opzioni delle schede **Filtro** e **Modifica**. Evidenziare la scheda desiderata e premere **OK** per visualizzare le opzioni disponibili.

*Nota: I comandi **Sposta**, **Elimina** e **Modifica nome** nel menu **Modifica elenco canali** non sono disponibili per i canali trasmessi da un operatore M7.*

Gestire l'elenco dei preferiti

Puoi creare quattro elenchi diversi dei tuoi canali preferiti. Accedere al menu **TV>Canali** o premere il pulsante **OK** per aprire il menu Canali. Evidenziare la scheda **Modifica** e premere **OK** per visualizzare le opzioni di modifica e selezionare l'opzione **Tag/Untag canale**. Selezionare il canale desiderato nell'elenco premendo il pulsante **OK** mentre il canale è evidenziato. È possibile effettuare scelte multiple. È anche possibile utilizzare l'opzione **Tag/Untag all** per selezionare tutti i canali della lista. Quindi, premere il pulsante **Indietro/Ritorno** per tornare alle opzioni del menu **Modifica**. Selezionare l'opzione **Aggiungi/Rimuovi preferiti** e premere di nuovo il pulsante **OK**. Verrà visualizzato l'Elenco canali preferiti. Impostare l'opzione elenco desiderata su **On**. Il canale selezionato / i canali selezionati verrà / verranno aggiunto / aggiunti all'elenco. Per togliere un canale o più canali dall'elenco dei preferiti, attenersi agli stessi passaggi e impostare l'opzione desiderata su **Off**.

È possibile utilizzare la funzione di filtraggio nel menu **Canali** per filtrare i canali nell'elenco dei canali in modo permanente in base alle proprie preferenze. Usando questa opzione **Filtro**, sarà possibile impostare uno dei propri elenchi preferiti in modo che venga visualizzato ogni volta che l'Elenco canali viene aperto.

Configurazione delle impostazioni genitori

Le opzioni del menu **Impostazioni genitori** possono essere usate per proibire agli utenti di guardare alcuni programmi, canali, oltre che di utilizzare determinati menu. Queste impostazioni si trovano nel menu **Impostazioni>Sistema>Genitori**.

Per visualizzare le opzioni del menu di blocco parentale sarà necessario inserire un codice PIN. Dopo aver codificato il numero di PIN corretto, verrà visualizzato il menu **Impostazioni genitori**.

Blocco Menu: Questa impostazione permette o nega l'accesso a tutti i menu o ai menu di installazione della TV.

Blocco maggiore età: Se è impostata questa opzione la TV riceve le informazioni genitori dalla trasmissione, mentre se il blocco genitori è disattivato viene disattivato l'accesso alla trasmissione.

*Nota: Se l'opzione paese della **Prima installazione** è impostata su **Francia**, **Italia** o **Austria**, il **Blocco Genitori** verrà impostato su **18** come valore predefinito.*

Blocco bambini: Se questa opzione è impostata su **ON**, il TV può essere controllata solo dal telecomando. In tal caso, i pulsanti di controllo sulla TV non funzioneranno.

Imposta PIN: Definisce un nuovo numero PIN.

PIN CICAM predefinito: Questa opzione non sarà selezionabile se non è inserito nessun modulo CI nell'alloggiamento CI della TV. Sarà possibile modificare il PIN predefinito della CI CAM servendosi di questa opzione.

TV PIN(*): Attivando o disattivando questa opzione sarà possibile permettere o impedire ad alcuni canali operatore M7 di inviare richieste PIN. Queste richieste PIN forniscono un meccanismo di controllo degli accessi per i relativi canali. Qualora questa opzione sia impostata su **On**, non sarà possibile accedere ai canali che inviano richieste PIN senza inserire prima il PIN corretto.

(Questa opzione menu sarà disponibile solo se viene eseguita un'installazione operatore M7.*

*Nota: Il PIN predefinito può essere impostato su **0000** o **1234**. Qualora sia stato definito il PIN (richiesto a seconda della selezione paese) durante la **Prima installazione**, usare il PIN definito.*

*Alcune opzioni potrebbero non essere disponibili a seconda della selezione modello e/o paese nella **Prima Installazione**.*

Guida elettronica ai programmi

Tramite la funzione di guida elettronica ai programmi del televisore è possibile visualizzare la programmazione degli eventi dei canali attualmente installati nella lista dei canali. Dipende dalla trasmissione correlata se questa funzione è supportata o meno.

Per accedere alla guida ai programmi, premere il pulsante **Guida** sul telecomando. È inoltre possibile utilizzare l'opzione **Guida** nel menu **TV**.

Ci sono 2 tipologie diverse di layout di programma disponibili, **Linea temporale**, e **Ora/successivo**. Per passare da un layout all'altro, evidenziare la scheda con il nome del layout alternativo nella parte superiore dello schermo e premere **OK**.

Utilizzare i pulsanti di navigazione per navigare nell'elenco programmi. Utilizzare il pulsante indietro **Back/Return** per utilizzare le opzioni delle schede sul lato superiore dello schermo.

Programma linea temporale

In questa opzione di layout, tutti gli eventi dei canali elencati saranno visualizzati in base alla timeline. È possibile utilizzare i pulsanti direzionali per scorrere

l'elenco degli eventi. Evidenziare un evento e premere **OK** per visualizzare il menu delle opzioni dell'evento.

Premere il pulsante indietro **Back/Return** per utilizzare le opzioni delle schede disponibili. Evidenziare la scheda **Filtro** e premere **OK** per visualizzare le opzioni di filtraggio. Per modificare il layout, evidenziare **Oral Successivo** e premere **OK**. È possibile utilizzare le opzioni **Giorno precedente** e **Giorno successivo** per visualizzare gli eventi del giorno precedente e del giorno successivo.

Evidenziare la scheda **Extra** e premere **OK** per visualizzare le seguenti opzioni:

Evidenzia Genere: Visualizza il menu **Evidenzia genere**. Selezionare un genere e premere il pulsante **OK**. Saranno evidenziati tutti gli eventi della guida programmi che si adattano al genere selezionato.

Ricerca nella Guida: Visualizza le opzioni di ricerca. Usando questa funzione, è possibile eseguire una ricerca nel database della guida programmi in accordo al criterio selezionato. I risultati rilevanti saranno elencati.

Ora: Visualizza l'evento attuale del canale evidenziato.

Zoom: Evidenziare e premere **OK** per visualizzare gli eventi in un intervallo di tempo più ampio.

Pulsante Ora/Successivo

In questa opzione di layout, verranno elencati solo gli eventi attuali e successivi dei canali in lista. È possibile utilizzare i pulsanti direzionali per scorrere l'elenco degli eventi.

Premere il pulsante indietro **Back/Return** per utilizzare le opzioni delle schede disponibili. Evidenziare la scheda **Filtro** e premere **OK** per visualizzare le opzioni di filtraggio. Per modificare il layout, evidenziare **Programma linea temporale** e premere **OK**.

Opzioni Evento

Servirsi dei pulsanti direzionali per evidenziare un evento e premere il pulsante **OK** per visualizzare il menu **Opzioni**. Le seguenti opzioni sono disponibili.

Selezione canale: Utilizzando quest'opzione, è possibile passare al canale selezionato. La guida programmi verrà chiusa.

Maggiori informazioni: Visualizza, nel dettaglio, le informazioni sul programma selezionato. Utilizza i pulsanti di navigazione per scorrere il testo.

Imposta Timer su Evento / Elimina Timer su Evento: Selezionare l'opzione "Imposta Timer su Evento" e premere il pulsante **OK**. Sarà possibile impostare un timer per gli eventi futuri. Per annullare un timer già impostato, evidenziare l'evento e premere il pulsante **OK**. Quindi, selezionare **Elimina Timer sull'opzione** Il timer verrà annullato.

Record / Delete Rec. Timer: Selezionare l'opzione **Record** e premere il pulsante **OK**. Se l'evento viene trasmesso in futuro, verrà aggiunto all'elenco dei **Timer**

da registrare. Se l'evento selezionato viene trasmesso al momento, la registrazione inizierà subito.

Per annullare un timer di registrazione già impostato, evidenziare quell'elenco e premere il pulsante **OK** e selezionare l'opzione **Elimina registrazione. Timer**. Il timer verrà annullato.

IMPORTANTE: Collegare o scollegare un disco USB mentre la TV è spenta. Successivamente accendere la TV per attivare la funzione di registrazione.

Note: Non è possibile passare ad altri canali mentre c'è una registrazione o un timer attivo sul canale attuale.

Non è possibile impostare un timer o un timer di registrazione per due o più singoli eventi nello stesso intervallo di tempo.

Aggiornamento software

La TV è in grado di trovare e aggiornare il firmware in automatico tramite il segnale di trasmissione.

Ricerca aggiornamento software tramite interfaccia utente

Sul menu principale selezionare **Impostazioni>Sistema** e poi **Altro**. Accedere a **Aggiornamento software** e premere il pulsante **OK**. Selezionare **Cerca aggiornamenti, quindi premere il tasto OK** per controllare la presenza di un nuovo aggiornamento software.

Nel caso in cui vengano trovati nuovi aggiornamenti, ne viene avviato lo scaricamento. Al termine del download, verrà visualizzata un'avvertenza, premere il tasto **OK** per completare il processo di aggiornamento software, quindi riavviare la TV.

Ricerca di 3 AM e modalità aggiornamento

La TV cercherà nuovi aggiornamenti alle ore 3:00 se la **Scansione automatica** nel menu **Opzioni aggiornamento** è **Attiva** e se la TV è collegata al segnale dell'antenna o a Internet. Se viene trovato un nuovo software, e scaricato con esito positivo, verrà installato alla prossima accensione.

Nota: Non scollegare il cavo di alimentazione mentre il LED lampeggia durante il processo di riavvio. Se la TV non si accende dopo l'aggiornamento, scollegarla, attendere due minuti, quindi ricollegarla.

Tutti gli aggiornamenti vengono sottoposti a controllo automatico. Se viene eseguita una ricerca nel manuale ma non è possibile trovare il software richiesto, la presente fa fede come versione corrente.

Guida alla risoluzione dei problemi e suggerimenti

La TV non si accende

Accertarsi che il cavo di alimentazione sia saldamente collegato alla presa a parete. Premere il tasto **Power** sulla TV oppure

Immagine di qualità scadente

- Verificare di aver eseguito correttamente la sintonizzazione della TV.

- Il segnale di livello basso può provocare distorsioni dell'immagine. Controllare i collegamenti dell'antenna.
- Controllare di aver inserito la frequenza di canale corretta qualora sia stata eseguita la procedura di sintonizzazione manuale.

Nessuna immagine

- La TV non riceve nessun segnale. Assicurarsi di aver selezionato la fonte di ingresso corretta.
- L'antenna è collegata correttamente?
- Il cavo dell'antenna è danneggiato?
- Sono state usate le spine giuste per collegare l'antenna?
- In caso di dubbio, contattare il rivenditore.

Assenza di audio

- Verificare che l'audio della TV sia disattivato. Premere il pulsante **Mute** o alzare il volume per controllare.
- L'audio viene emesso solo da un altoparlante. Controllare le impostazioni di bilanciamento dal menu audio.

Telecomando - nessun funzionamento

- Le batterie potrebbero essere scariche. Sostituire le batterie.
- Le batterie potrebbero essere state inserite in modo errato. Rimandiamo alla sezione "Inserimento delle batterie nel telecomando".

Nessun segnale su una sorgente di ingresso

- È possibile che non vi sia nessun dispositivo connesso.
- Controllare i cavi AV e i collegamenti dal dispositivo.
- Controllare che il dispositivo sia acceso.

Modalità tipica monitor - ingresso PC

La tabella che segue illustra alcune delle modalità di visualizzazione tipiche del video. La TV potrebbe non supportare tutte le risoluzioni.

Indice	Risoluzione	Frequenza
1	640x480	60 Hz
2	800x600	56 Hz
3	800x600	60 Hz
4	1024x768	60 Hz
5	1024x768	66 Hz
6	1280x768	60 Hz
7	1280x960	60 Hz
8	1280x1024	60 Hz
9	1360x768	60 Hz
10	1400x1050	60 Hz
11	1600x1200	60 Hz
12	1920x1080	60 Hz

Compatibilità segnale AV e HDMI

Sorgente	Segnali supportati		Disponibile
EXT (SCART)	PAL 50/60		O
	NTSC 60		O
	RGB 50		O
	RGB 60		O
AV laterale	PAL 50/60		O
	NTSC 60		O
PC/YPbPr	480I, 480P	60Hz	O
	576I, 576P	50Hz	O
	720P	50Hz,60Hz	O
	1080I	50Hz,60Hz	O
	1080P	50Hz,60Hz	O
HDMI	480I	60Hz	O
	480P	60Hz	O
	576I, 576P	50Hz	O
	720P	50Hz,60Hz	O
	1080I	50Hz,60Hz	O
	1080P	24Hz, 25Hz 30Hz, 50Hz, 60Hz	O

(X: Non disponibile, O: Disponibile)

In certi casi i segnali della TV LCD possono non essere ricevuti e visualizzati correttamente. Il problema può essere causato dall'incompatibilità con gli standard dei dispositivi di ingresso (lettore DVD, decoder digitale, ecc). Se si dovessero verificare tali problemi, contattare il rivenditore e il produttore dei dispositivi.

Formati di file supportati per la modalità USB

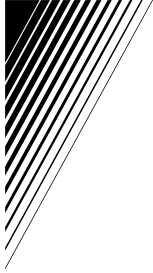
Media	Estensione	Formato	Note
Video	.mpg, .mpeg	MPEG1-2	MPEG1: 768x576 @ 30P, MPEG2: 1920x1080 @ 30P
	.vob	MPEG2	1920x1080 @ 30P
	.mp4,	MPEG4, Xvid, H.264	
	.mkv	H.264, MPEG4, VC-1	
	.avi	MPEG2, MPEG4, Xvid, H.264	
	.flv	H.264/VP6/ Sorenson	H.264/VP6: 1920x1080 @ 30P Sorenson: 352x288 @ 30P
	.mp4, .mov, .3gpp, .3gp, MPEG transport stream, .ts, .trp, .tp, .mkv	HEVC/H.265	1080P@60fps - 50Mbps
.3gp,	MPEG4 , H.264	1920x1080 @ 30P	
Audio	.mp3,	MPEG1 Layer 2/3	Layer2: 32Kbps ~ 448Kbps (Bit rate) / 32kHz, 44.1kHz, 48kHz, 16kHz, 22.05kHz, 24kHz (Frequenza di campionamento) Layer3: 32Kbps ~ 320Kbps (Bit rate) / 32kHz, 44.1kHz, 48kHz, 16kHz, 22.05kHz, 24kHz, 8kHz, 11.025kHz, 12kHz (Frequenza di campionamento)
	(funziona solo con file video)	AC3	32Kbps ~ 640Kbps (Bit rate) / 32kHz, 44.1kHz, 48kHz (Frequenza di campionamento)
		AAC	16Kbps ~ 576Kbps (Bit rate) / 48kHz, 44.1kHz, 32kHz, 24kHz, 22.05kHz, 16kHz, 12kHz, 11.025kHz, 8kHz (Frequenza di campionamento)
		EAC3	32Kbps ~ 6Kbps (Bit rate) / 32kHz, 44.1kHz, 48kHz (Frequenza di campionamento)
		LPCM	Unsigned 8bit PCM, Signed/Unsigned 16bit PCM (big / little endian), 24bit PCM (big endian), DVD LPCM 16/20/24bit (Bit rate) / 6kHz, 8kHz, 11.025kHz, 12kHz, 16kHz, 22.05kHz, 24kHz, 32kHz, 44.1kHz, 48kHz , 88.2kHz, 96kHz, 176.4kHz, 192kHz (Frequenza di campionamento)
		IMA-ADPCM/ MS-ADPCM	384Kbps (Bit rate) / 8KHz ~ 48KHz (Frequenza di campionamento)
		LBR	32Kbps ~ 96Kbps (Bit rate) / 32kHz, 44.1kHz, 48kHz (Frequenza di campionamento)
Immagine	.jpeg	Baseline	Risoluzione (LxH): 17000x10000
		Progressive	Risoluzione (LxH): 4000x4000
	.bmp	-	Risoluzione (LxH): 5760x4096
Sottotitoli	.sub, .srt	-	-

Risoluzioni DVI supportate

In fase di collegamento del dispositivo ai connettori della TV usando il cavo convertitore DVI (cavo da DVI a HDMI - non fornito in dotazione), rimandiamo alle seguenti informazioni sulla risoluzione.

	56Hz	60Hz	66Hz	70Hz	72Hz	75Hz
640x400				x		
640x480		x	x		x	x
800x600	x	x		x	x	x
832x624						x
1024x768		x	x	x	x	x
1152x864		x		x		x
1152x870						x
1280x768		x				x
1360x768		x				
1280x960		x				x
1280x1024		x				x
1400x1050		x				x
1440x900		x				x
1600x1200		x				
1680x1050		x				
1920x1080		x				

Ci scusiamo per i piccoli inconvenienti causati da incongruenze in queste istruzioni che possono presentarsi a causa di miglioramenti e sviluppi del prodotto.



CE



50452794